



**Пособие по сервисному обслуживанию
6- ступенчатая коробка-автомат 09G**

Презентация продукта

Содержание 1

Общая информация

- [Динамичность и экономичность](#)
- [Краткое описание](#)
- [Изображение коробки в разрезе](#)
- [Технические характеристики](#)

- Блокировка при попытке вытаскивания ключа из замка зажигания

- [электрохимическая](#)
- [переключатель F319 рычага переключения передач](#)
- [магнит N376 для блокировки ключа зажигания](#)

Переключение скоростей

- [Переключение скоростей на А3 кулисса рычага переключения передач](#)
- [Переключение скоростей на А3 F189 переключатель на tiptronic](#)
- [Переключение скоростей TT F189 переключатель на tiptronic](#)
- [Переключение скоростей на А3- экстренная блокировка](#)

Рулевое колесо

- [Рулевое колесо - tiptronic](#)

tiptronic

- [tiptronic / Методика переключения передач](#)

Составляющие КПП

- [преобразователь крутящего момента](#)
- [сцепление для соединения насосного колеса с двигателем](#)
- [сцепление для соединения насосного колеса с двигателем- нормальная эксплуатация](#)
- [масло для КПП автомат - насос](#)
- [масло / смазка](#)
- [охлаждение масла для КПП автомат](#)
- [планетарная коробка передач /элементы включения передач](#)
- [концепция, заложенная в основу КПП](#)
- [гидравлическая регулировка](#)

Характеристика передач

- [Осуществление крутящего момента](#)

Содержание 2

Регулировка коробки передач

- [Функциональный план А3](#)
- [Функциональный план ТТ](#)
- [Регулирующее устройство J217](#)

Регулировка коробки передач -датчики

- [Многофункциональный переключатель F125](#)
- [Датчик числа оборотов на входе КПП G182](#)
- [Датчик числа оборотов на выходе G195](#)
- [Функция G182 / G195](#)
- [Датчик температуры масла в КПП G93](#)
- [Датчик давления масла G193 / G194](#)

Регулировка коробки передач - Информационный обмен

- [Модуль педали газа А3](#)
- [Модуль педали газа ТТ](#)
- [Дополнительные сигналы - интерфейсы](#)
- [v - сигнал ТТ](#)
- [CAN - информационный обмен А3](#)
- [CAN - информационный обмен ТТ](#)
- [Комплекты проводов](#)

Регулировка коробки передач - DSP

- [Динамичность при
переключении передач](#)

Регулировка коробки передач - аварийный ход

- [механический аварийный ход](#)

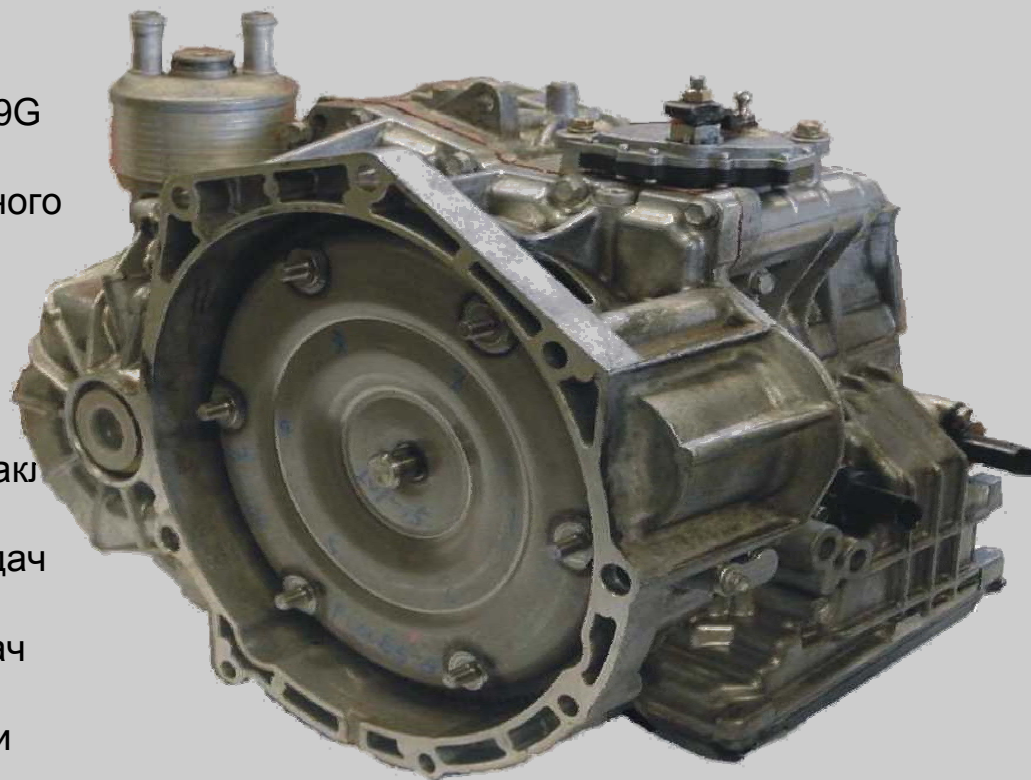
Сервис

- [карданный вал](#)
- [контроль масла в КПП](#)

Динамичность и экономичность

Новая 6-ступенчатая КПП-автомат 09G установила новые критерии в группе ступенчатых КПП-автоматов поперечного расположения

- ▶ Небольшой вес
- ▶ Большой суммарный поперечный наклон
- ▶ Компактные размеры коробки передач
- ▶ Быстрота при переключении передач
- ▶ Повышенный уровень комфорта при переключении передач



Краткое описание

6-ступенчатая КПП-автомат с набором зубчатых колес, составленным в соответствии с концепцией М. Лепеллетира.

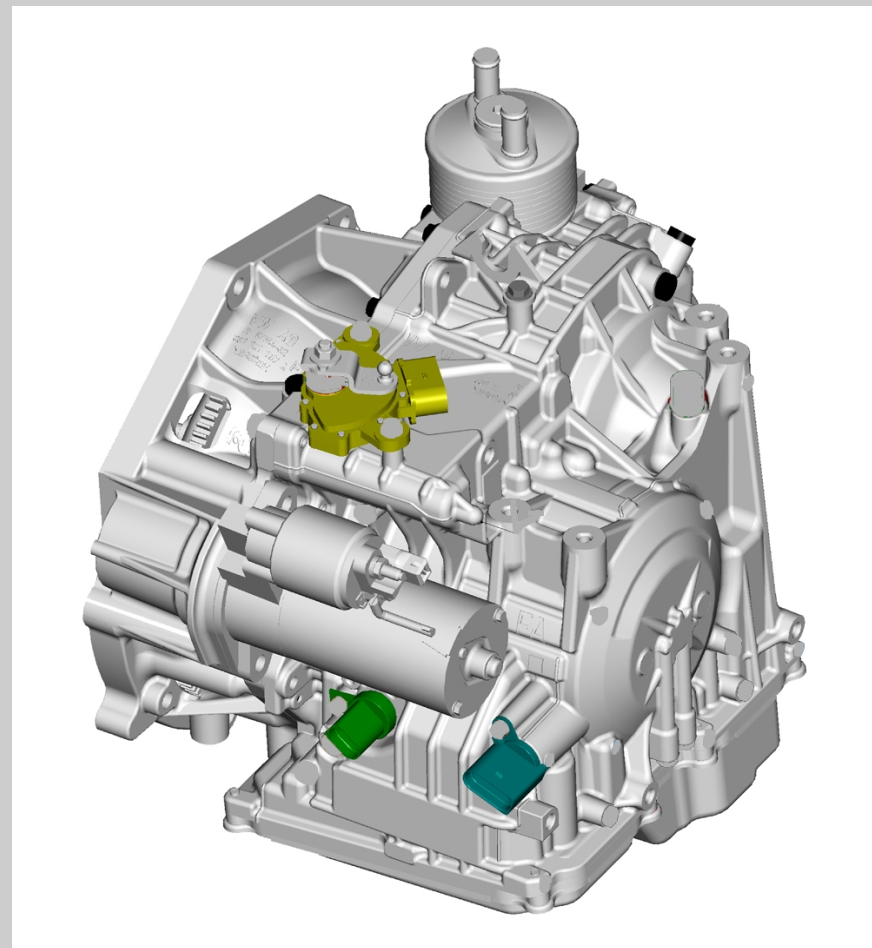
Повышенное передаточное число 6,05 обеспечивать гибкость при эксплуатации (Sport- Econ).

Для переключения передач задействуются только элементы коробки передач.

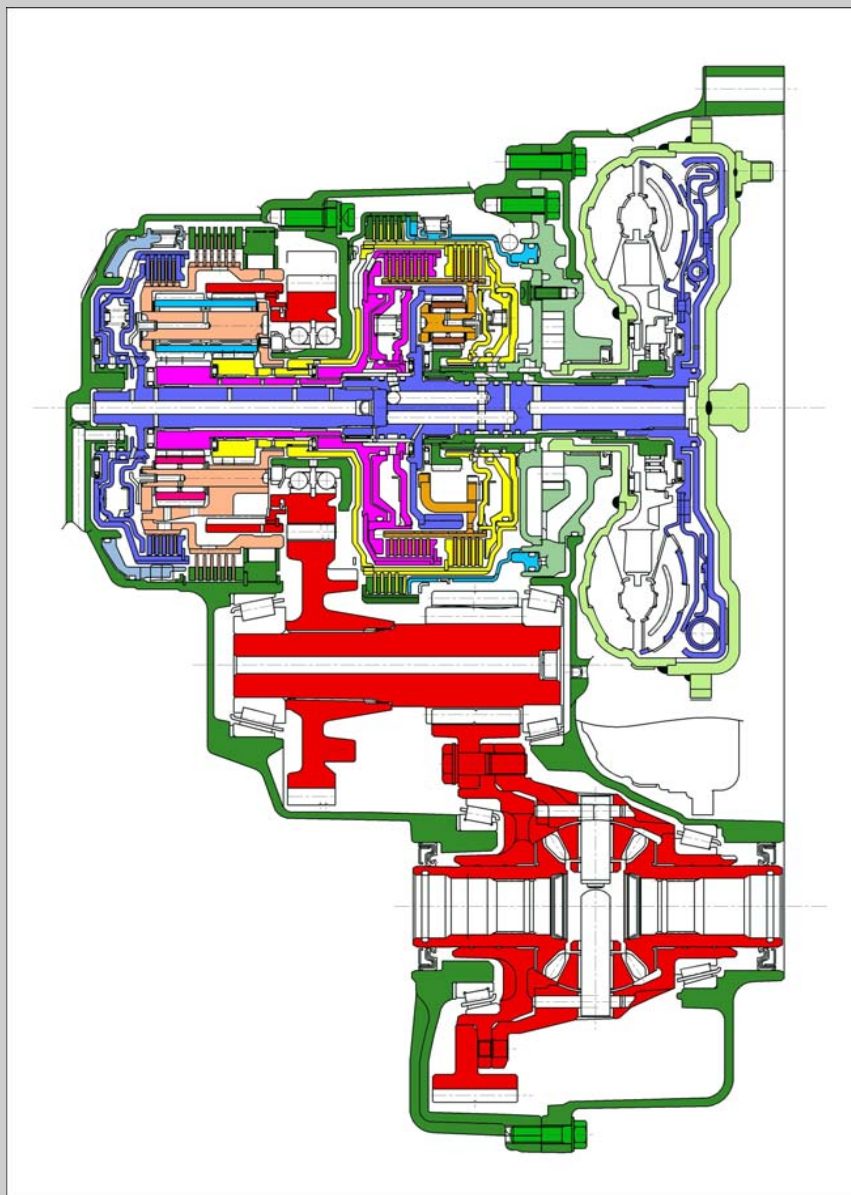
Очень компактная, легкая и обладающая повышенной работоспособностью.

Спортивная программа и ручное переключение передач посредством tiptronic.

Трогание с места на второй передаче в режиме tiptronic.



Коробка в разрезе



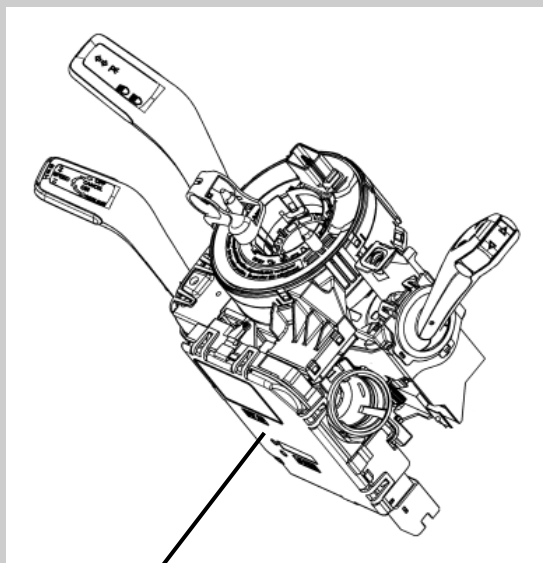
[Руководство и обслуживание акпп http://akpphelp.ru](http://akpphelp.ru)

Технические характеристики

Обозначение в сервисном обслуживании	09G	Крутящий/ момент	В зависимости от модели до более чем 300NM
Обозначение, принятое в AUDI AG	AQ250-6F	Передаточные числа:	1ая передача 4,148 2ая передача 2,370
Обозначение производителя	AISIN AW CO, LTD Япония TF-60SN	Планетарная передача (для буквенных обозначений GSY 1,6L и GJZ 2,0л FSI)	3я передача 1,556 4ая передача 1,155 5ая передача 0,859 6ая передача 0,686 задняя передача 3,394
Тип КПП	6-ступенчатая планетная (ступенчатая КПП-автомат) с электрогидравлическим управлением и гидродинамическим преобразователем крутящего момента со сцеплением для блокирования гидротрансформатора с регулировкой проскальзывания	Промежуточный привод	Z52/49 1,061 (GSY + GJZ)
	Передний привод /поперечная установка	Осевой привод	Z61/15 4,067 (GSY) Z58/15 3,867 (GJZ)
Регулировка	Гидравлическое регулирующее устройство в масляном поддоне с наружным электронным регулирующим устройством	i- постоянная величина	4.316 (GSY) 4.102 (GJZ)
	Динамичная программа переключения передач DSP с отдельной спортивной программой в «положении S» и программой переключения передач tiptronic для переключения передач в ручном режиме (по выбору с рулевым колесом d- tiptronic)	Передаточное число (GSY / GJZ)	6,05
		Характеристики масла в КПП	G 052 025 A2 (1 литр) Esso JWS 3309
		Количество	7,0 литров (при повторном заливании на длительный срок)
		Вес	около 82,5 кг
		Длина	около 350 мм

Блокировка при попытке вытаскивания ключа зажигания из замка A3'04

Электромеханическая



Регулирующее устройство J527
для электронной системы
рулевой колонки

Магнит N376 для
устройства блокировки вытаскивания
замка зажигания



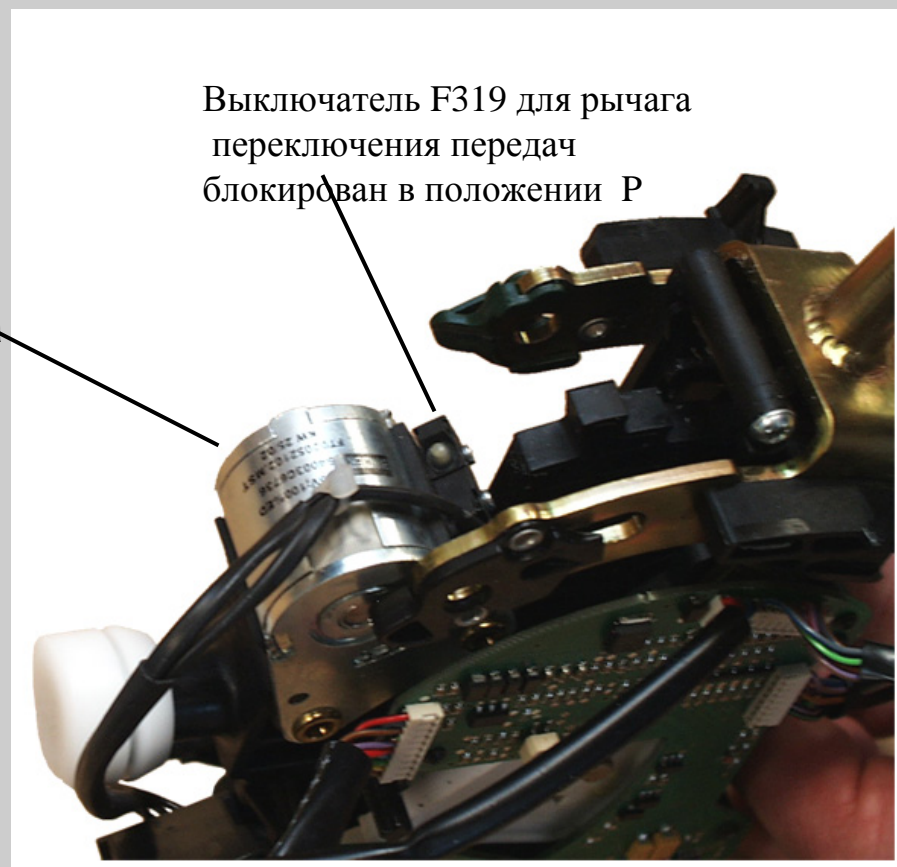
содержание 1

содержание 2

Блокировка при попытке вытаскивания ключа зажигания из замка А3'04

Выключатель F319 для рычага переключения передач блокирован в положении Р

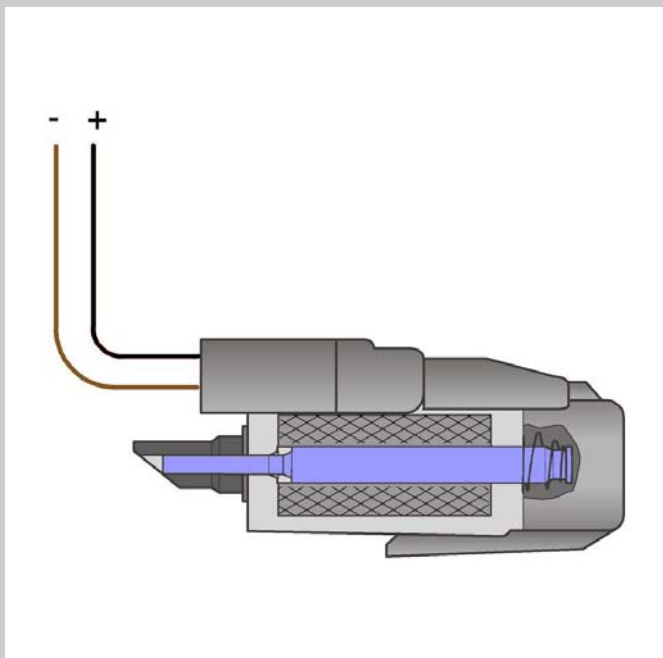
Магнит N110 для
блокировки рычага
переключения
передат



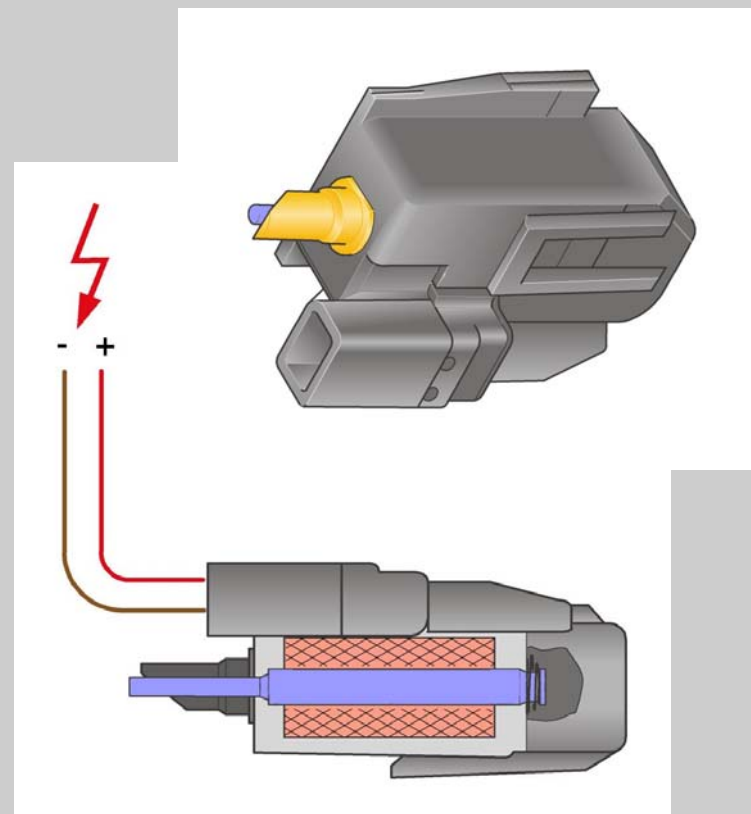
Блокировка при попытке вытаскивания

ключа зажигания из замка A3'04

Магнит N376 – для устройства блокировки вытаскивания замка зажигания



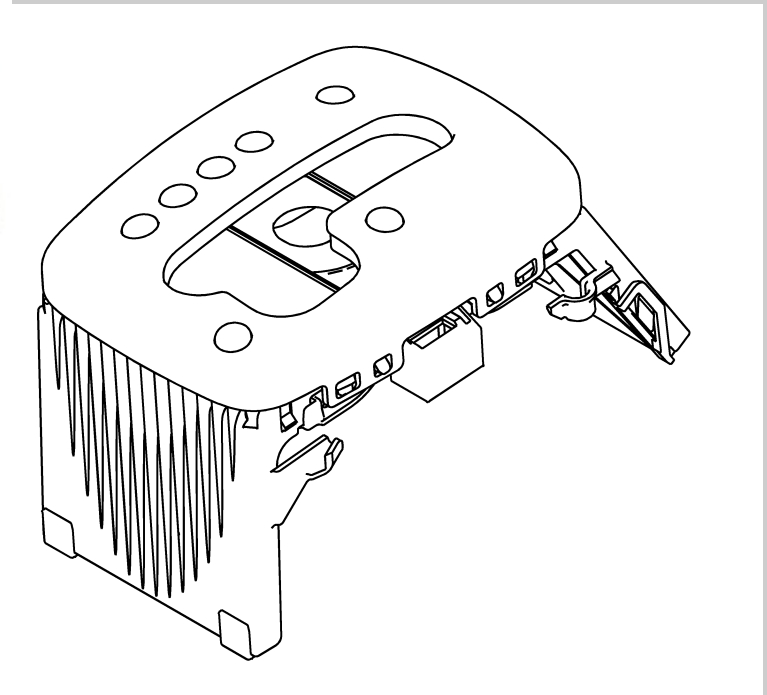
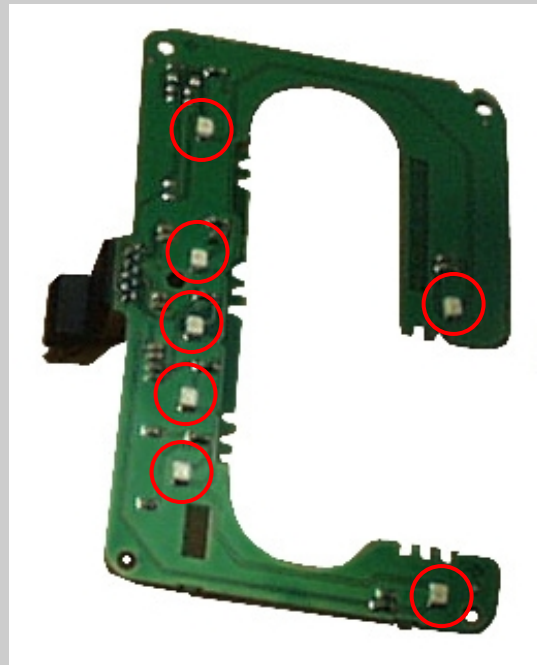
содержание 1




содержание 2

Переключение передач на А3'04

Кулисса рычага переключения передач / кожух КПП

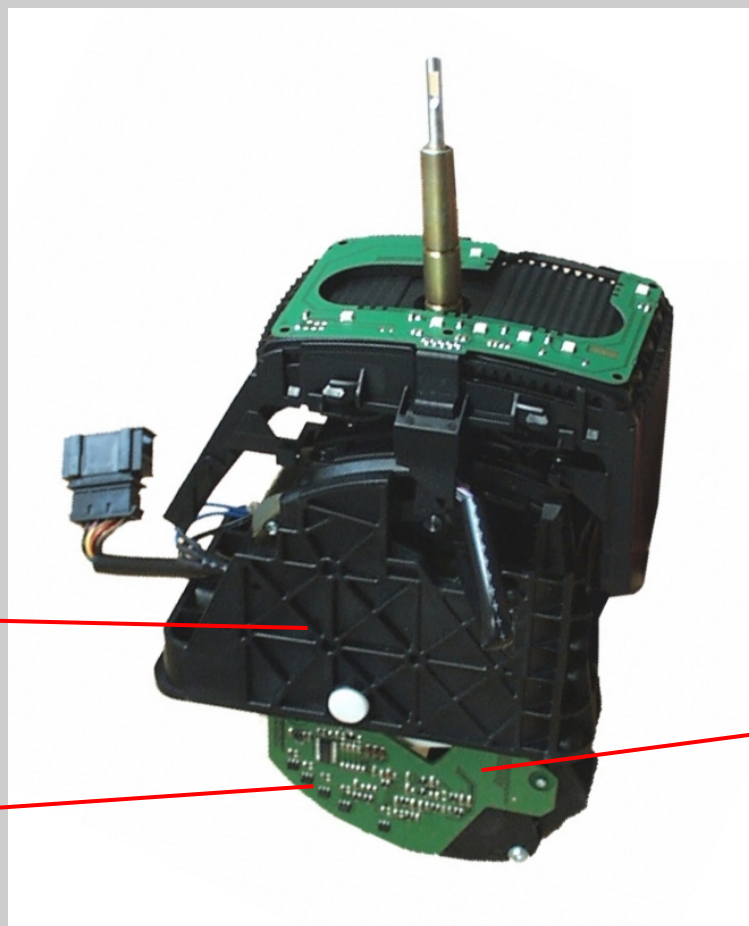


 = Светодиоды

Переключение передач на АЗ'04

Датчики рычага переключения передач / переключатель для tiptronic F189

Чертежи в работе



Переключатель F189
для tiptronic (датчики
Холла)

Датчики Холла для
положения рычага

Датчики рычага
переключения передач
с электронной аналити-
ческой системой

Переключение передач на А3'04

Датчики рычага переключения передач / переключатель для tiptronic F189

Чертежи в работе

Переключение передач на А3'04

Датчики рычага переключения передач / переключатель для tiptronic F189

Таблица 1 FMR- Сигнал для tiptronic

Повышенный импульс	Мультипликатор	Пониженный импульс	статус/ положение рычага переключения передач
5мс	16	80мс	неисправность
5мс	15	75мс	P; R; N; D; S
5мс	14	70мс	неисправность
5мс	13	65мс	Промежуточное положение 1
5мс	12	60мс	неисправность
5мс	11	55мс	неисправность
5мс	10	50мс	Промежуточное положение 3
5мс	9	45мс	Промежуточное положение 3
5мс	8	40мс	неисправность
5мс	7	35мс	неисправность
5мс	6	30мс	Tip-
5мс	5	25мс	неисправность
5мс	4	20мс	Tip+
5мс	3	15мс	неисправность
5мс	2	10мс	Режим Tip (дорожка M-)
5мс	1	5мс	неисправность

Переключение передач на Audi TT

Датчики рычага переключения передач / переключатель для tiptronic F189

Гнездо DSO1:

Красный измерительный
наконечник
на выводы 11, 37 или 48
черный измерительный
наконечник
на вывод 1

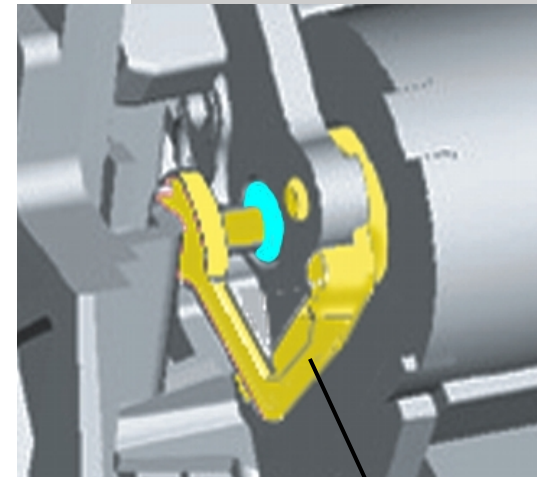
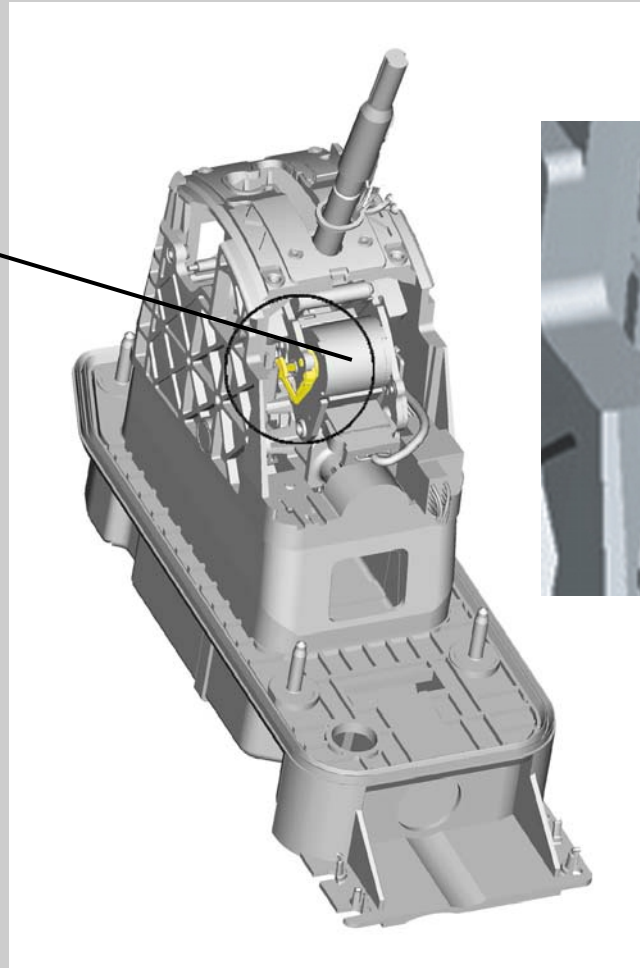
Контрольные условия:
зажигание включено EIN
(двигатель выключен)



Переключение передач на АЗ'04

Экстренная блокировка

Магнит N110 для
блокировки рычага
переключения
передач



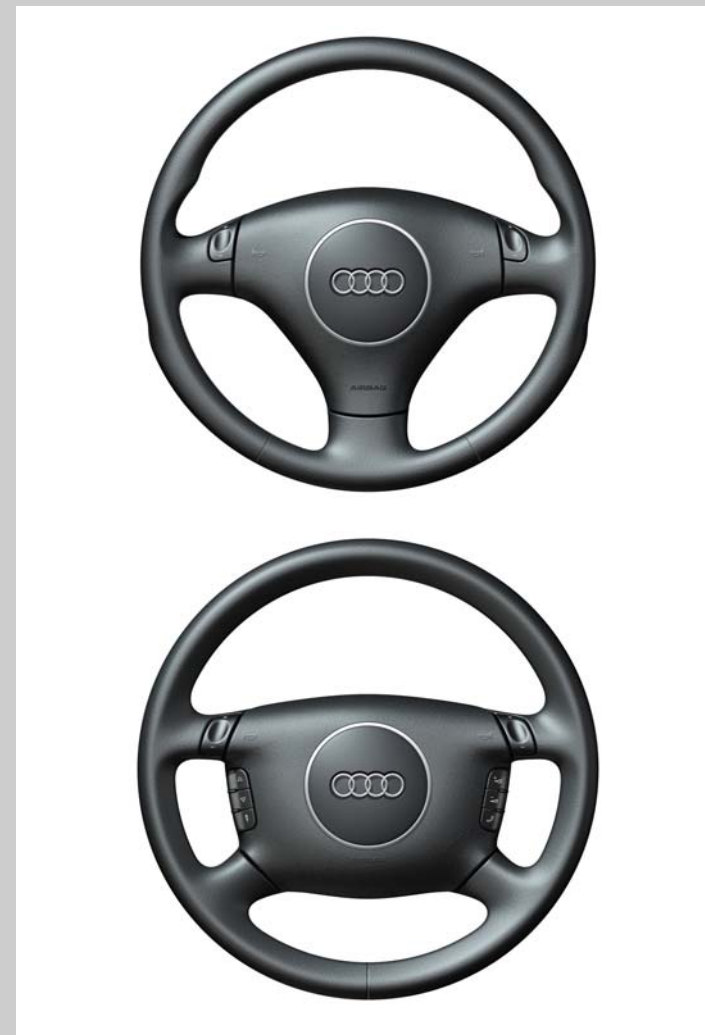
Механизм экстренной
блокировки

Рулевое колесо- tiptronic Audi A3`04

Спортивный руль дизайна 3 спицы
с функцией tiptronic

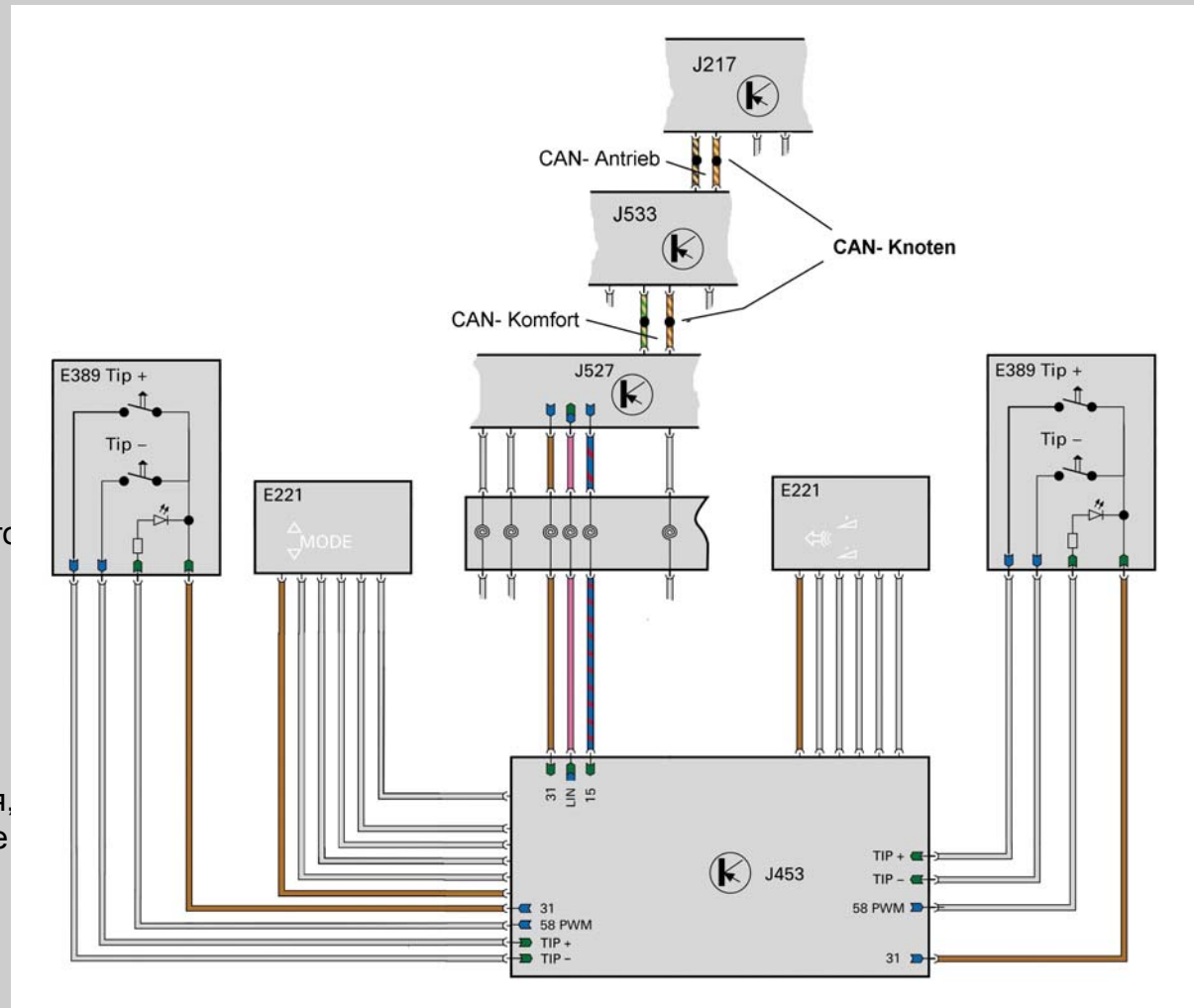
Многофункциональный руль дизайна 4 спицы
с функцией tiptronic

У обоих рулевых колес передача импульса при переключении передач от кнопок tiptronic- либо многофункциональных кнопок через шину данных LIN к регулируемому устройству электронной системы рулевой колонки J527.



Рулевое колесо- tiptronic Audi A3`04

- E221 Обслуживающее устройство в рулевом колесе
- E389 Переключатель для tiptronic в рулевом колесе
- J453 Регулирующее устройство для многофункционального рулевого колеса
- J217 Регулирующее устройство для КПП-автомата
- J527 Регулирующее устройство электронной системы рулевого колеса
- J533 Интерфейс для шины данных (Gateway)
- LIN LIN-однопроводная шинная система
- 58PWM Освещение переключателя, модулированное по ширине импульса

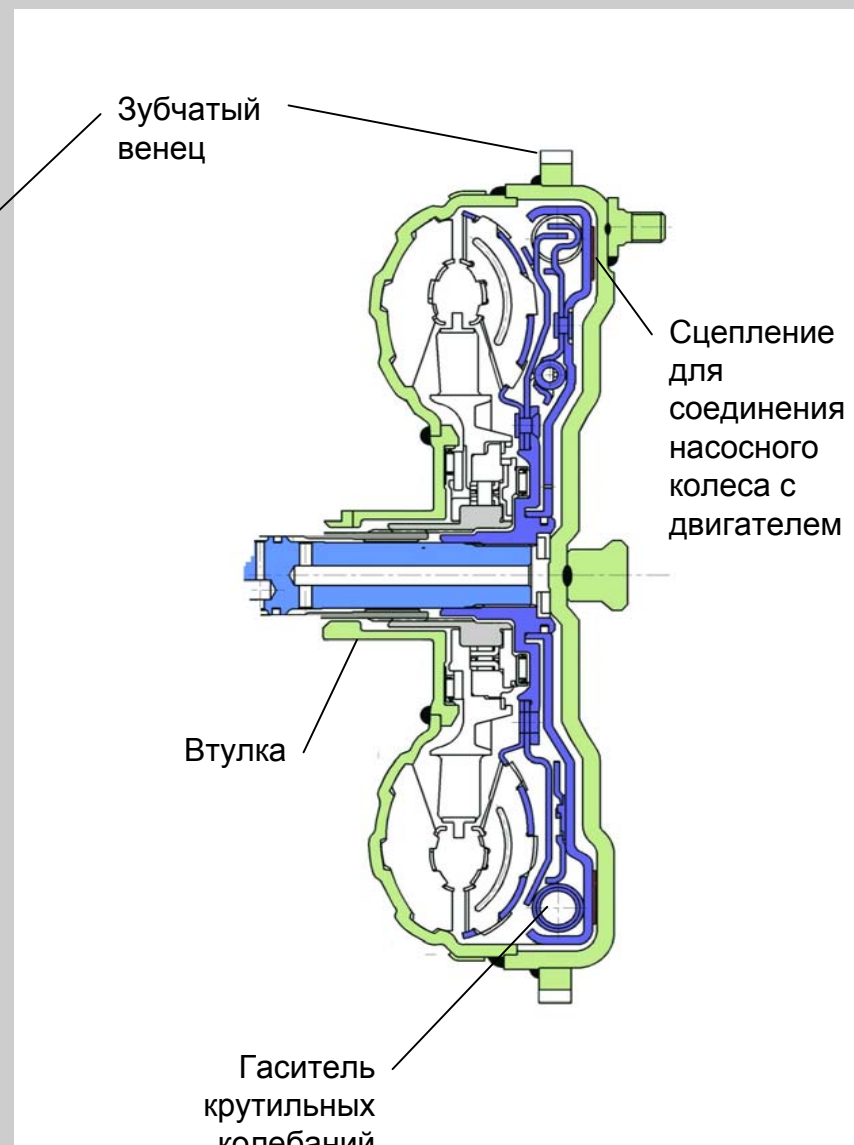


tiptronic / методика переключения передач

- Автоматическое переключение на повышенную передачу при достижении максимального числа оборотов
- Автоматическое понижение передачи, если число оборотов будет ниже нижнего предела
- Включение пониженной передачи путем резкого нажатия на педаль газа
- Трогание с места со второй передачи путем включения второй передачи перед троганием
- Устройство для предохранения от включения повышенной либо пониженной передачи

Детали КПП

Преобразователь крутящего момента



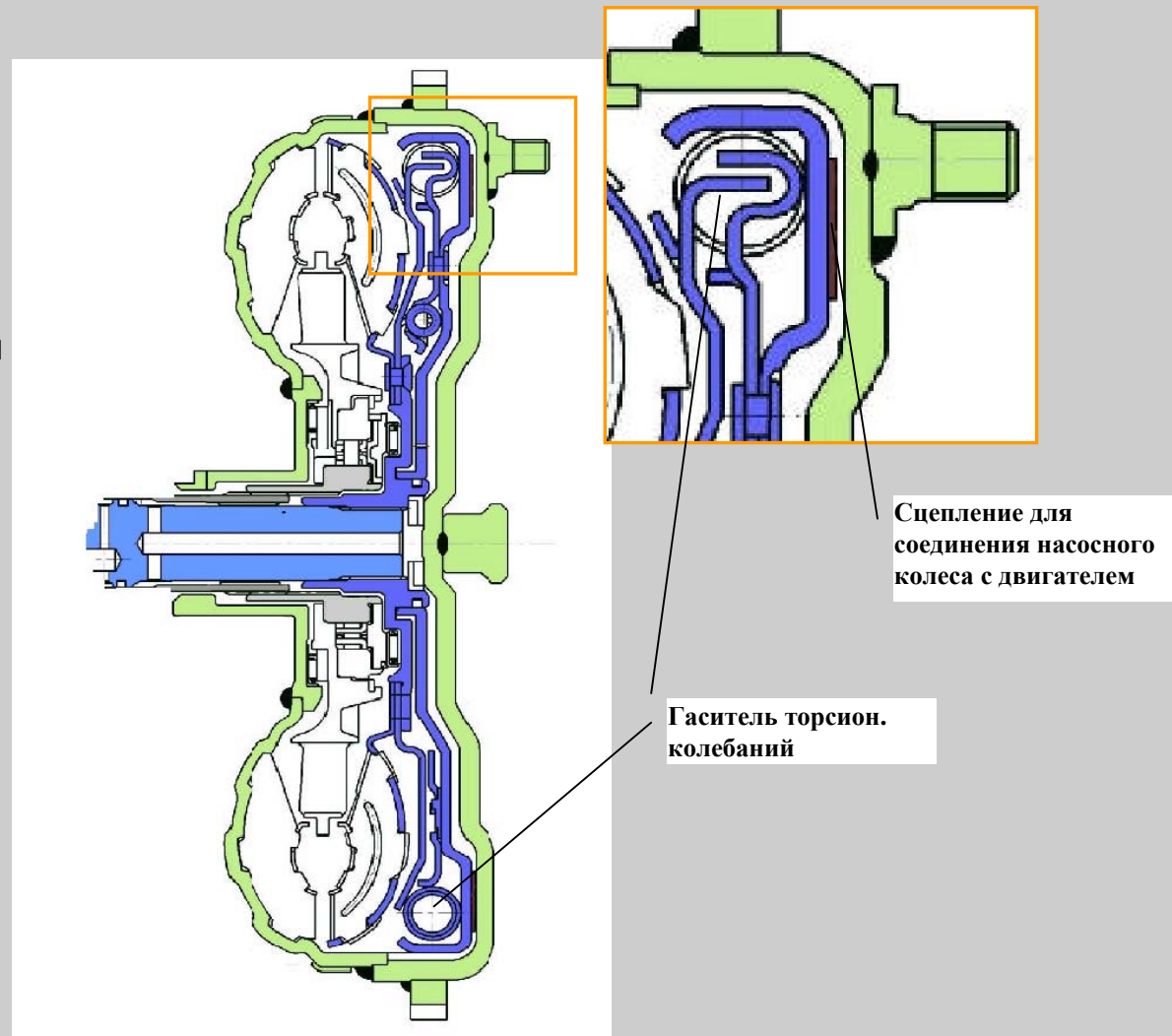
Детали КПП

Сцепление для соединения насосного колеса с двигателем (WK)

В нормальном режиме езды сцепление для соединения насосного колеса (WK) с двигателем включается начиная с третьей передачи

В принципе различаются три функциональных состояния:

- WK- открыто
- WK- обычный режим
- WK- закрыто

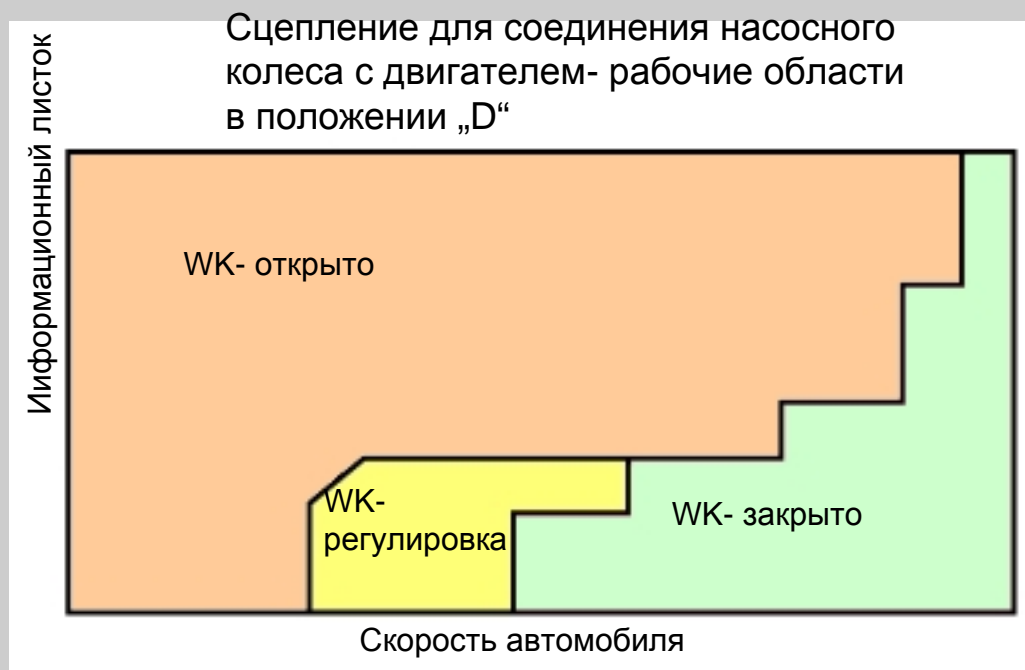


Детали КПП

Сцепление для соединения насосного колеса с двигателем -обычный режим

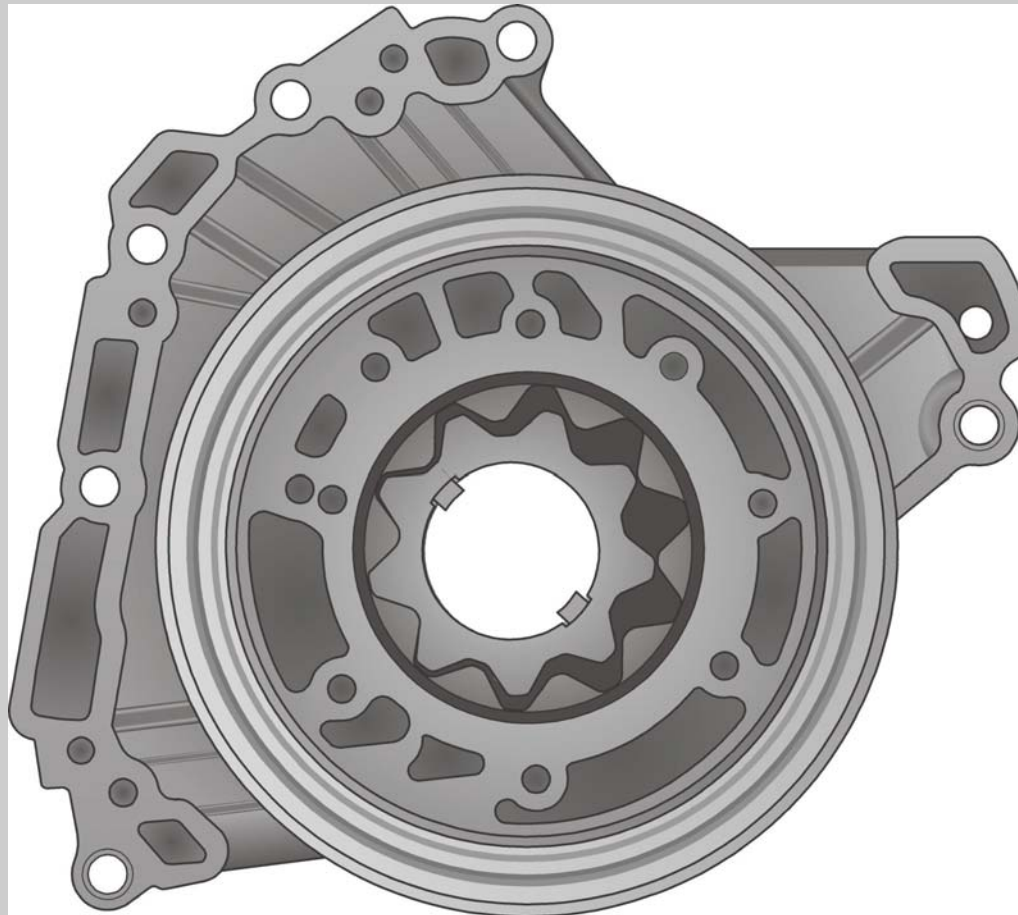
При данных рабочих точках сцепление для соединения насосного колеса с двигателем работает с минимальным проскальзыванием (обычный режим).

При обычном режиме снижается расход топлива по сравнению с открытым положением сцепления для соединения насосного колеса с двигателем и повышает комфорт при езде по сравнению с закрытым положением такого сцепления.



Детали КПП

Насос жидкости коробки передач



содержание 1 содержание 2

Детали КПП

Масло /смазка

Смазка для планетарной КПП, осевого привода и дифференциала

Масло для КПП G052 025 (Esso JWS 3309)

Количество около. 7,0 литров

Менять не нужно - заливается один раз на весь срок эксплуатации
автомобиля

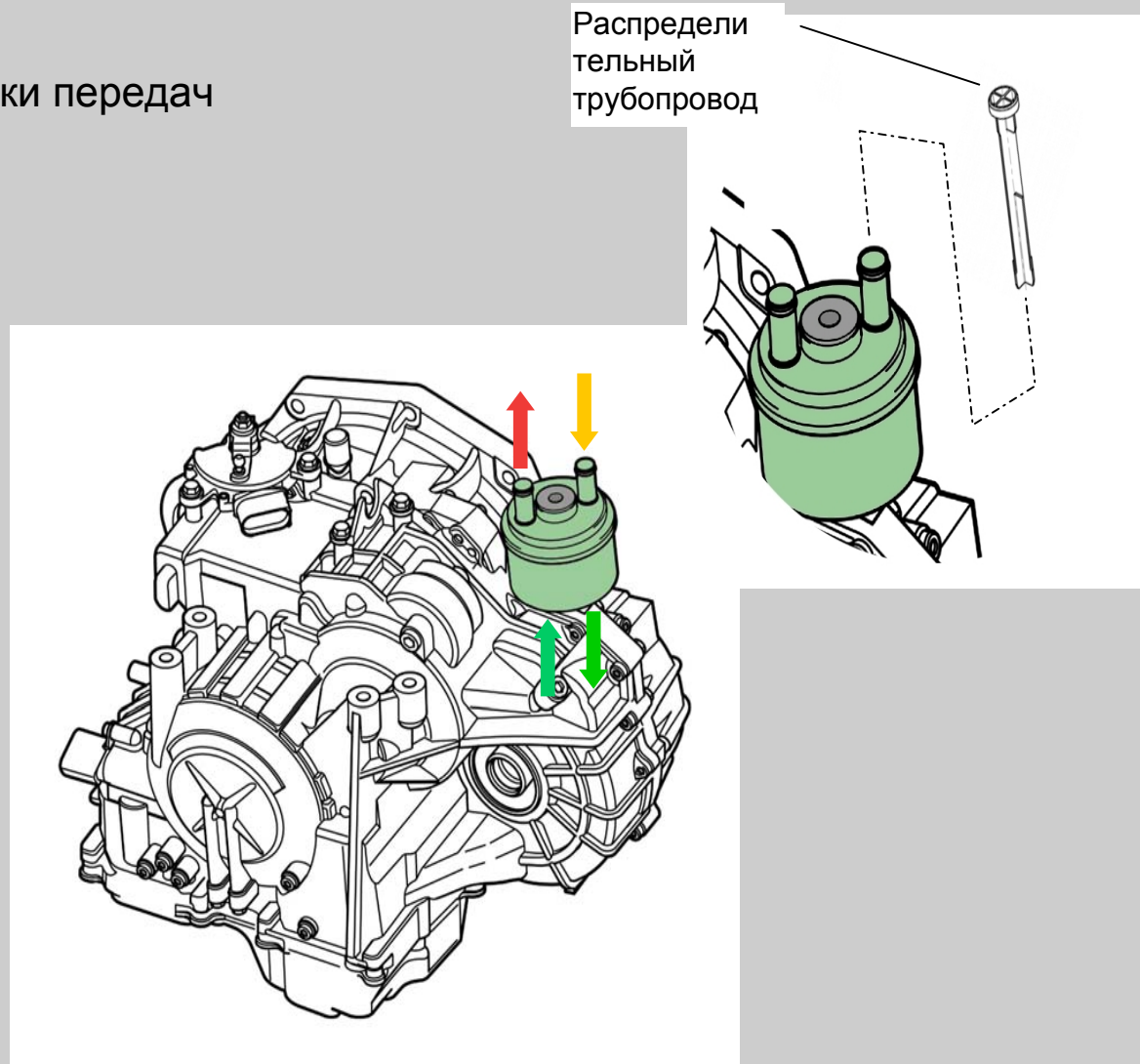
Детали КПП

Охлаждение жидкости коробки передач

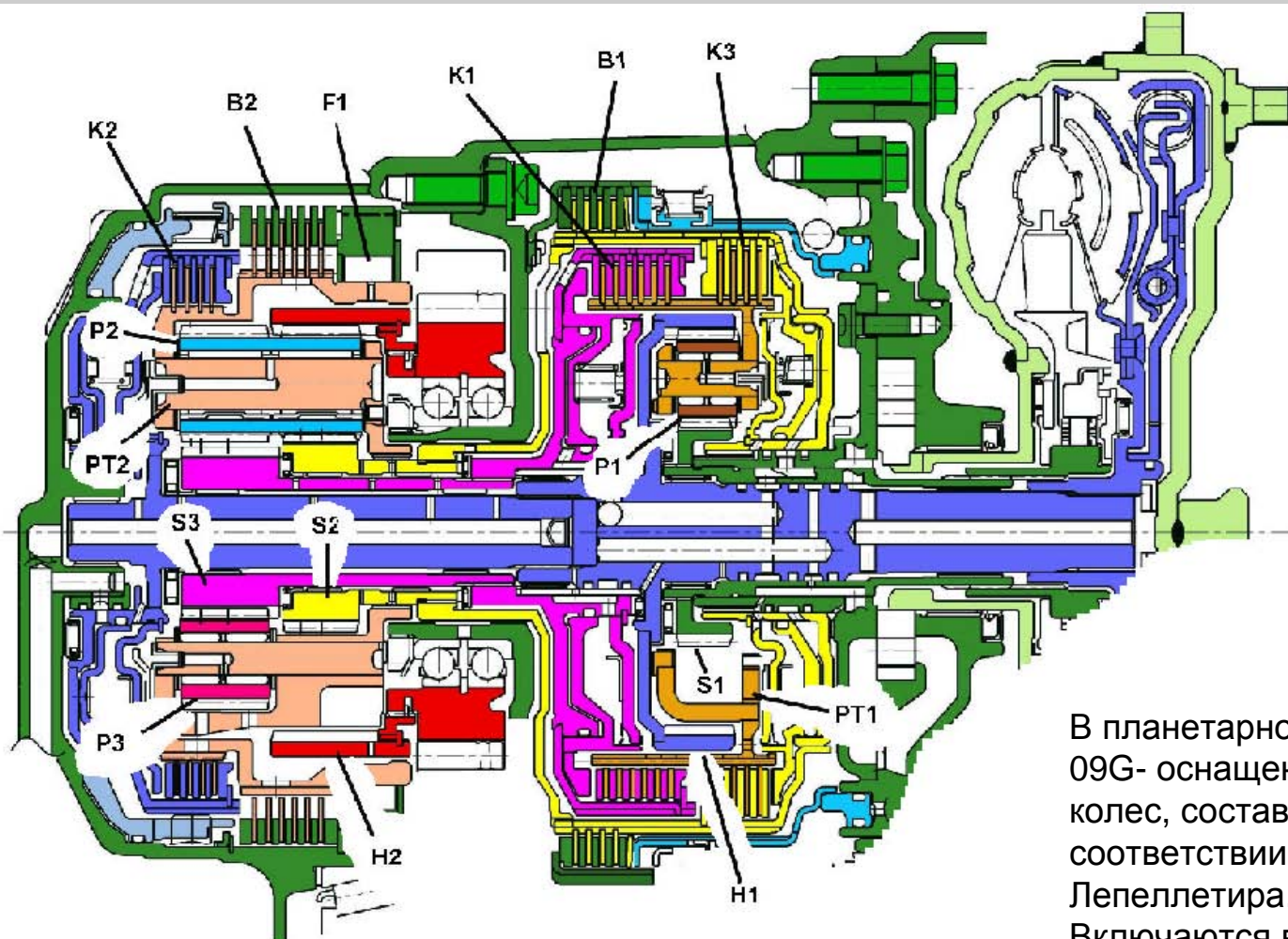
С целью улучшенного распределения потока у Audi TT в системе потока подачи теплообменника жидкости в КПП устанавливается распределительный трубопровод

Внимание:

Ни в коем случае не устанавливать распределительную трубу в системе обратного потока теплообменника жидкости в КПП



Детали КПП планетарная коробка передач / элементы включения



В планетарной коробке передач 09G- оснащена набором зубчатых колес, составленным в соответствии с концепцией М. Лепеллетира. Включаются всего 6 передач с 5 элементами включения передач.

Детали КПП

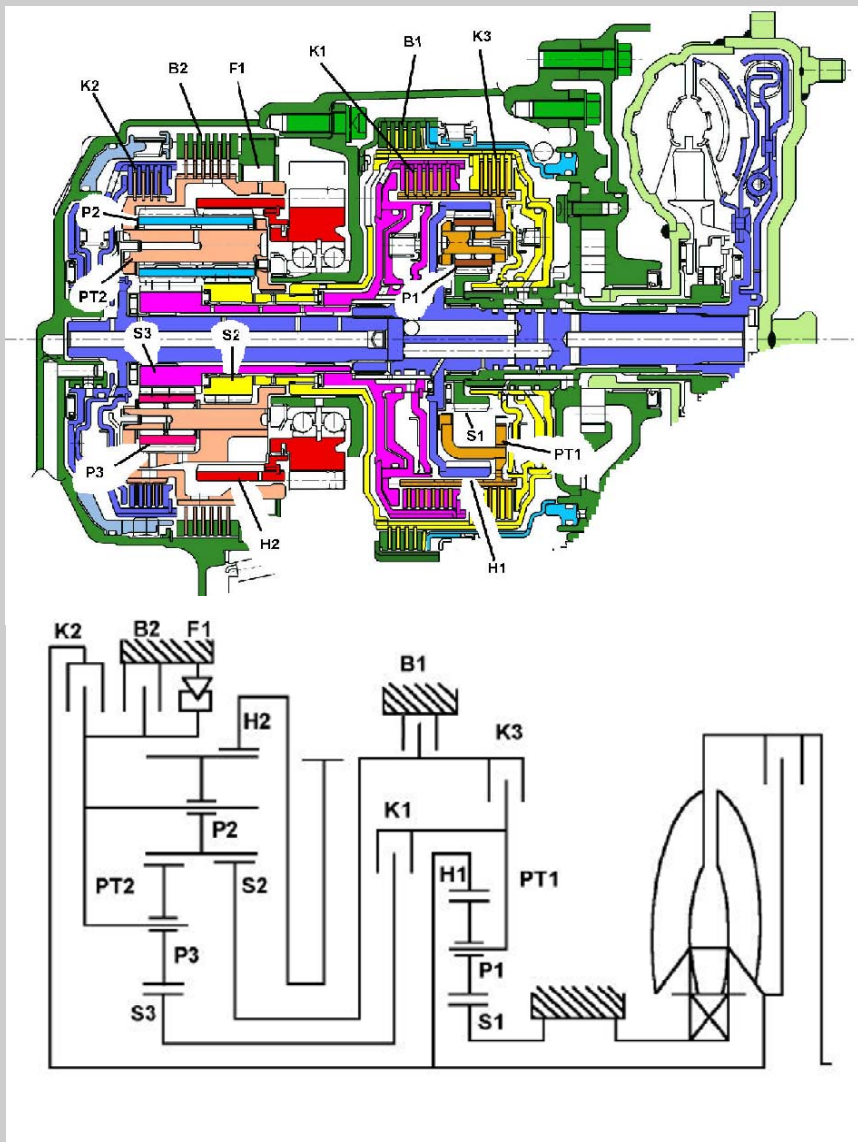
Планетарная коробка передач

Основной набор- зубчатых колес -
стандартный набор зубчатых колес

H1 - коронная шестерня
P1 - планетарные шестерни
S1 - солнечная шестерня
PT1 - водило планетарной передачи

Второстепенный набор зубчатых колес -
набор зубчатых колес

H2 - коронная шестерня
P2 - длинные планетарные шестерни
P3 - короткие планетарные шестерни
S2 - большая солнечная шестерня
S3 - маленькая солнечная шестерня
PT2 - водило планетарной передачи



Детали КПП

Элементы включения передач

3 многодисковых сцепления
с динамическим выравниванием
давления

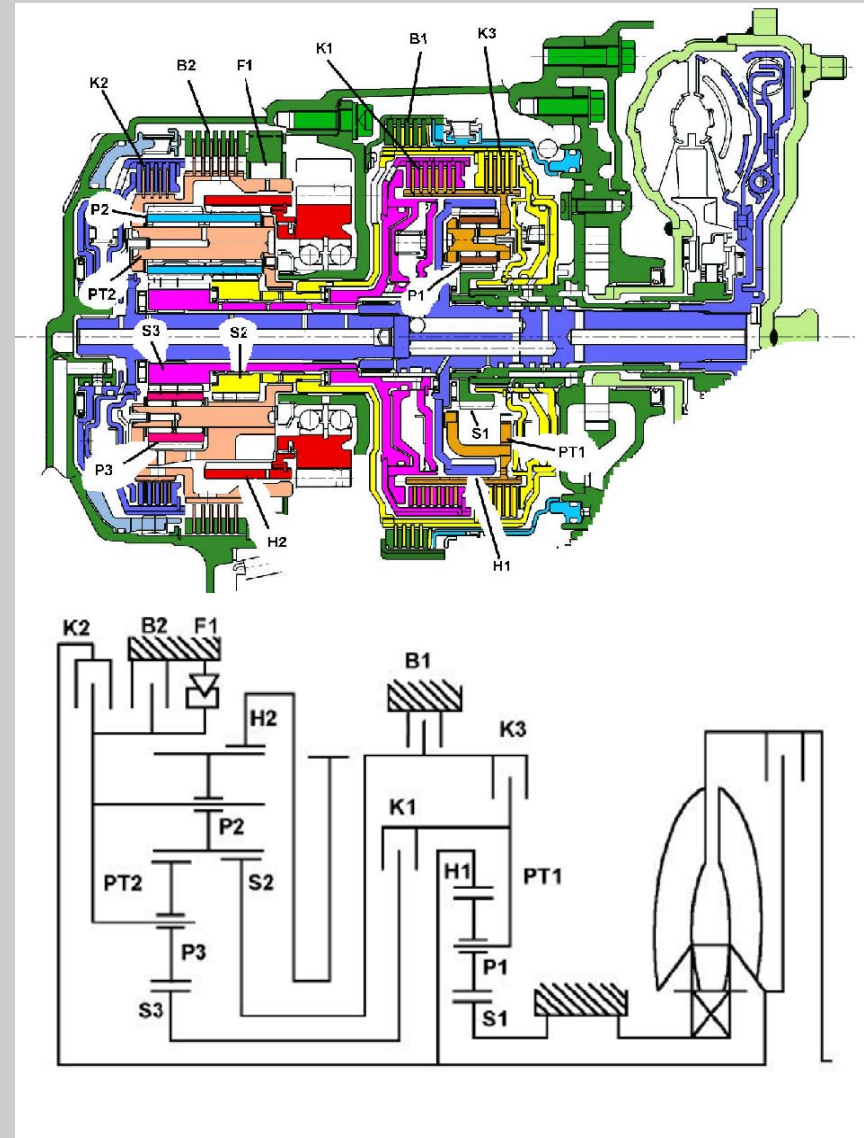
K1, K2, K3

2 многодисковых тормоза

B1, B2

1 свободный ход

F1



Детали КПП

Логическая схема переключения передач

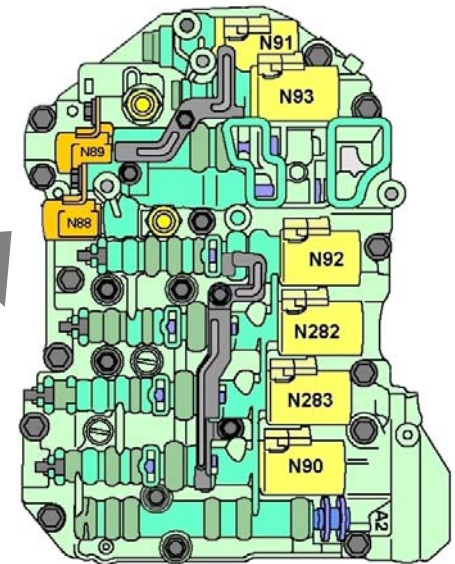
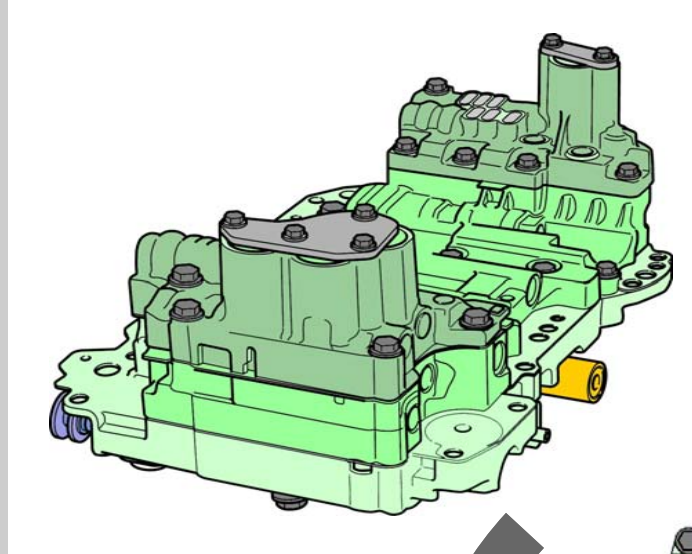
	Magnetventil- Logik								Schaltelement- Logik					
	3/2 Ventile		Elektrische Drucksteuerventile											
	N89	N88	N92	N282	N90	N283	N93	N91	K1	K2	K3	B1	B2	F1
P														
N														
R- G														
1.G	T	T											T	
2. G	W/T	W												
3. G	W/T	W												
4. G	W/T	W												
5. G	W/T	W												
6. G	W/T	W												

Детали КПП

Гидравлическое управление

В золотниковой коробке находятся следующие детали:

- механически управляемый золотник
- гидравлически управляемые клапаны переключения
- два электрически управляемых магнитных клапана (3/2-ходовые клапаны)
- шесть электрически управляемых клапана регулирования давления (модуляционных клапана)
- два пневматических переключателя
- датчик температуры масла в КПП

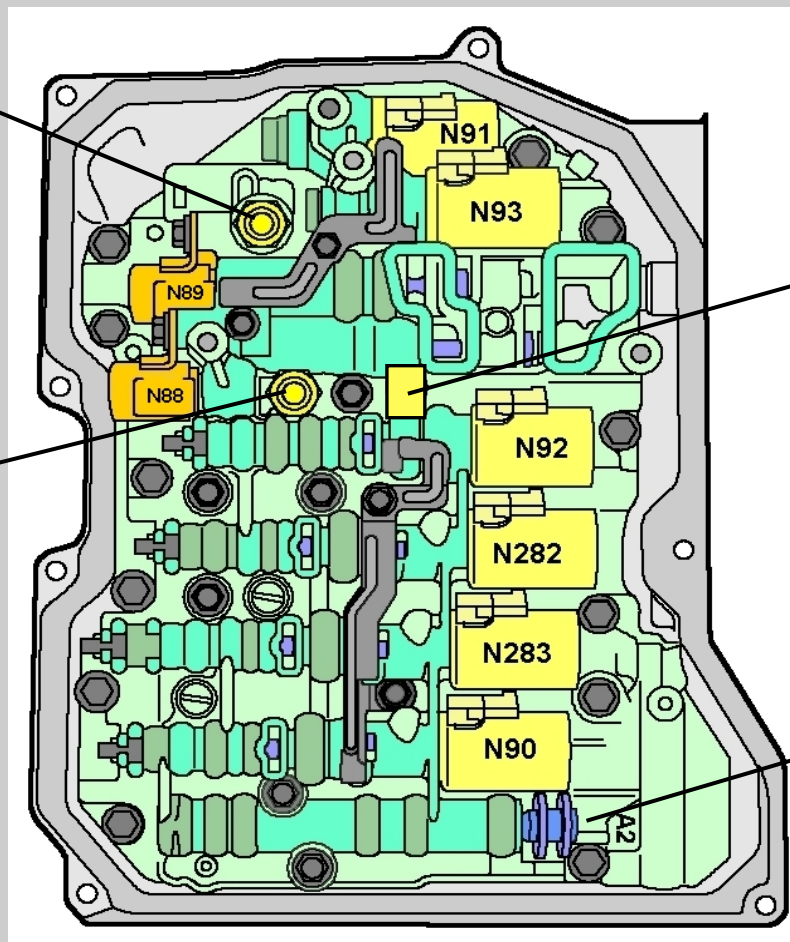


Детали КПП

Гидравлическое управление

G194 датчик 2 для гидравлического давления

G193 датчик для гидравлического давления



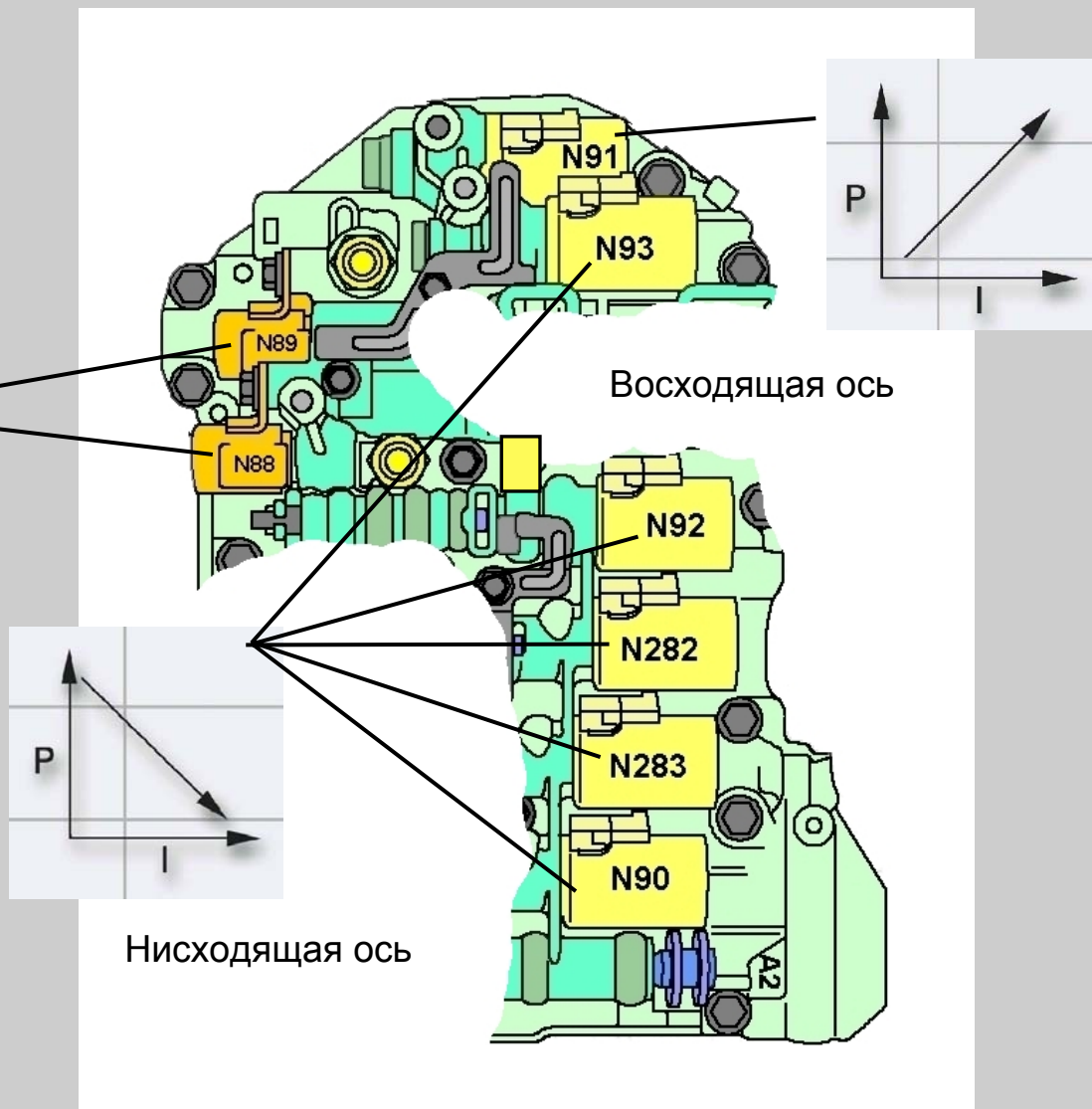
G93 датчик температуры масла в КПП
(Составная часть комплекта проводов)

Золотник

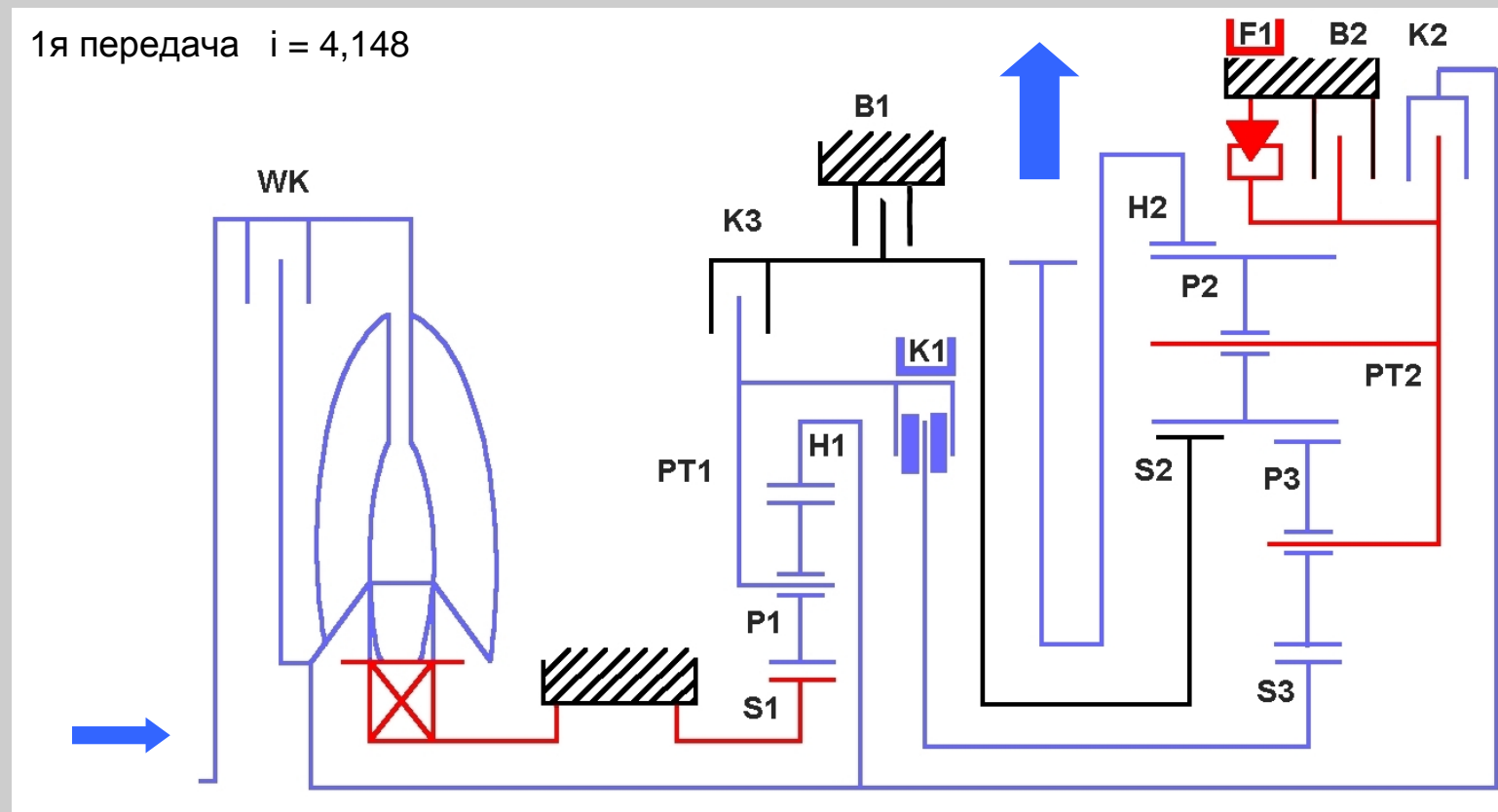
Детали КПП

Магнитные клапана

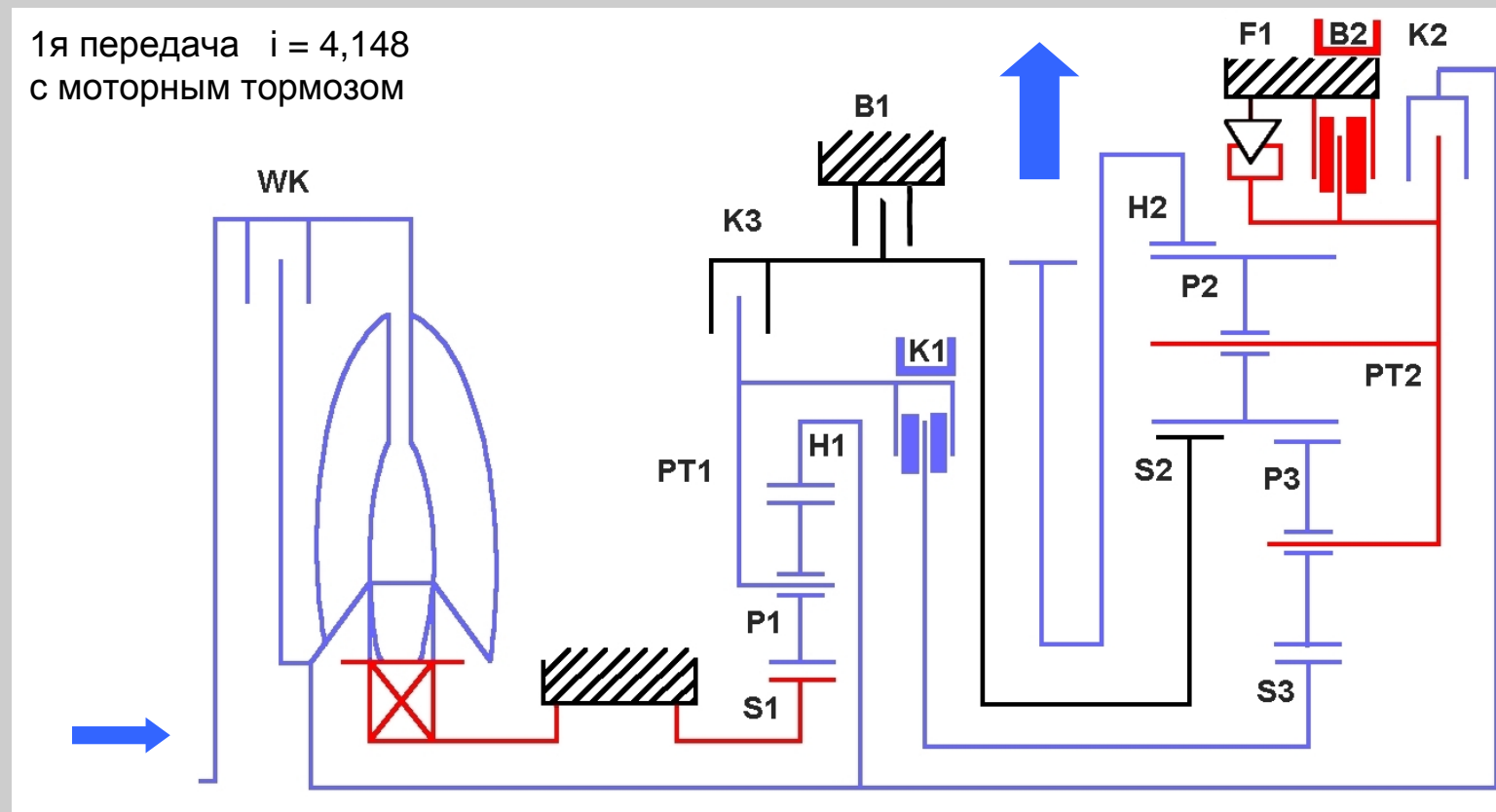
3/2 клапана
клапана включения и
выключения



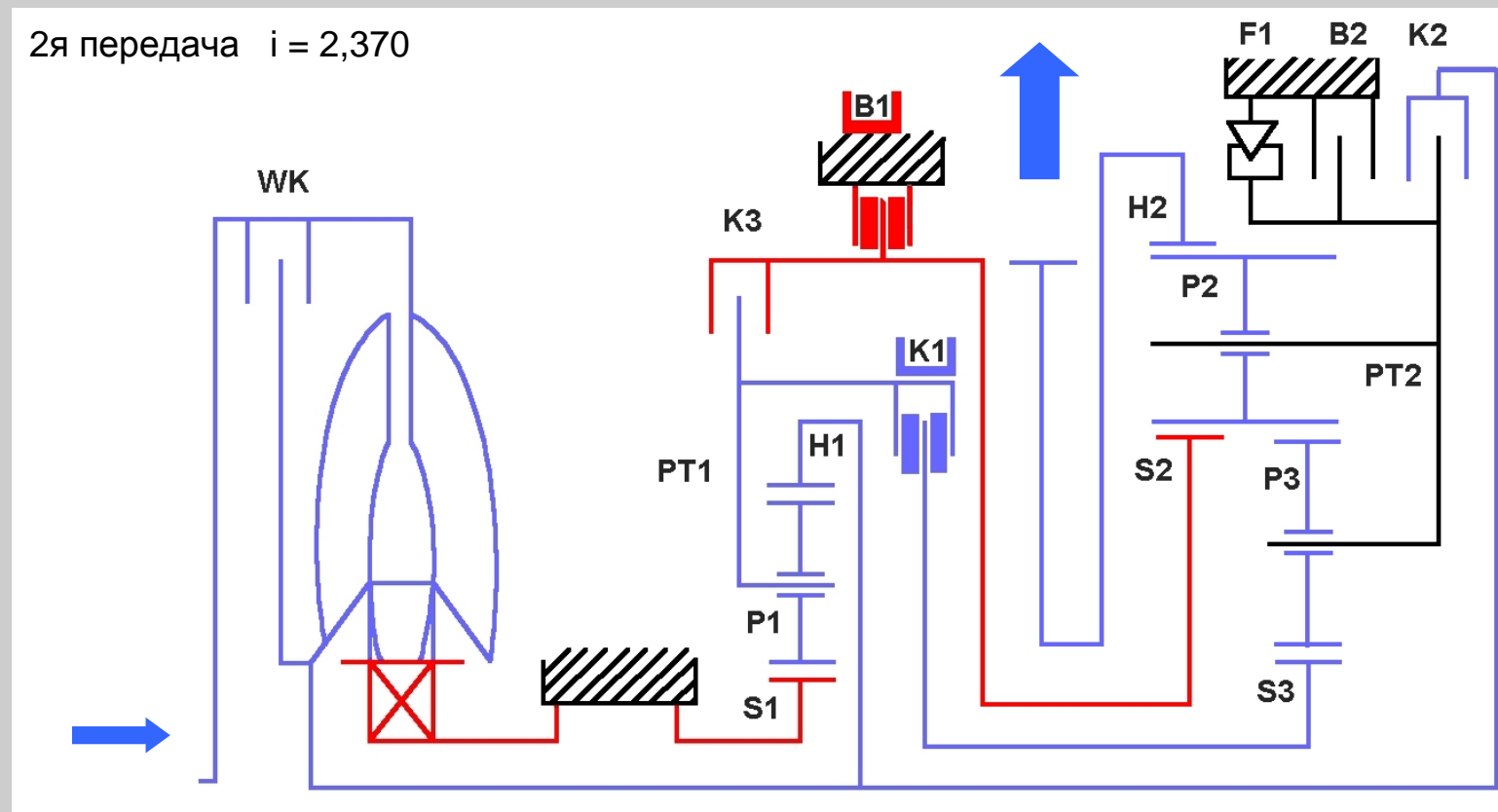
Характеристика передачи / осуществление крутящего момента



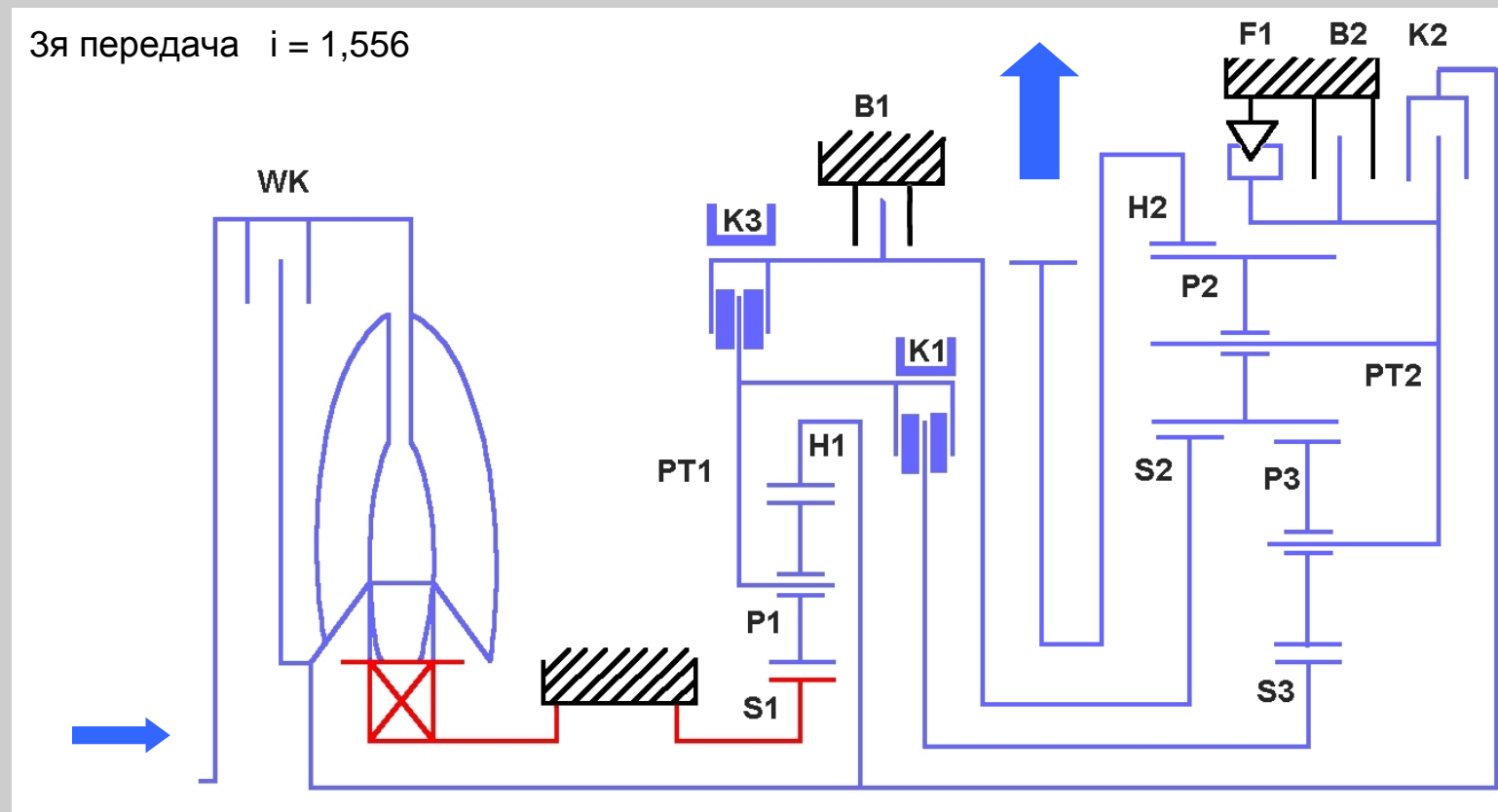
Характеристика передачи / осуществление крутящего момента



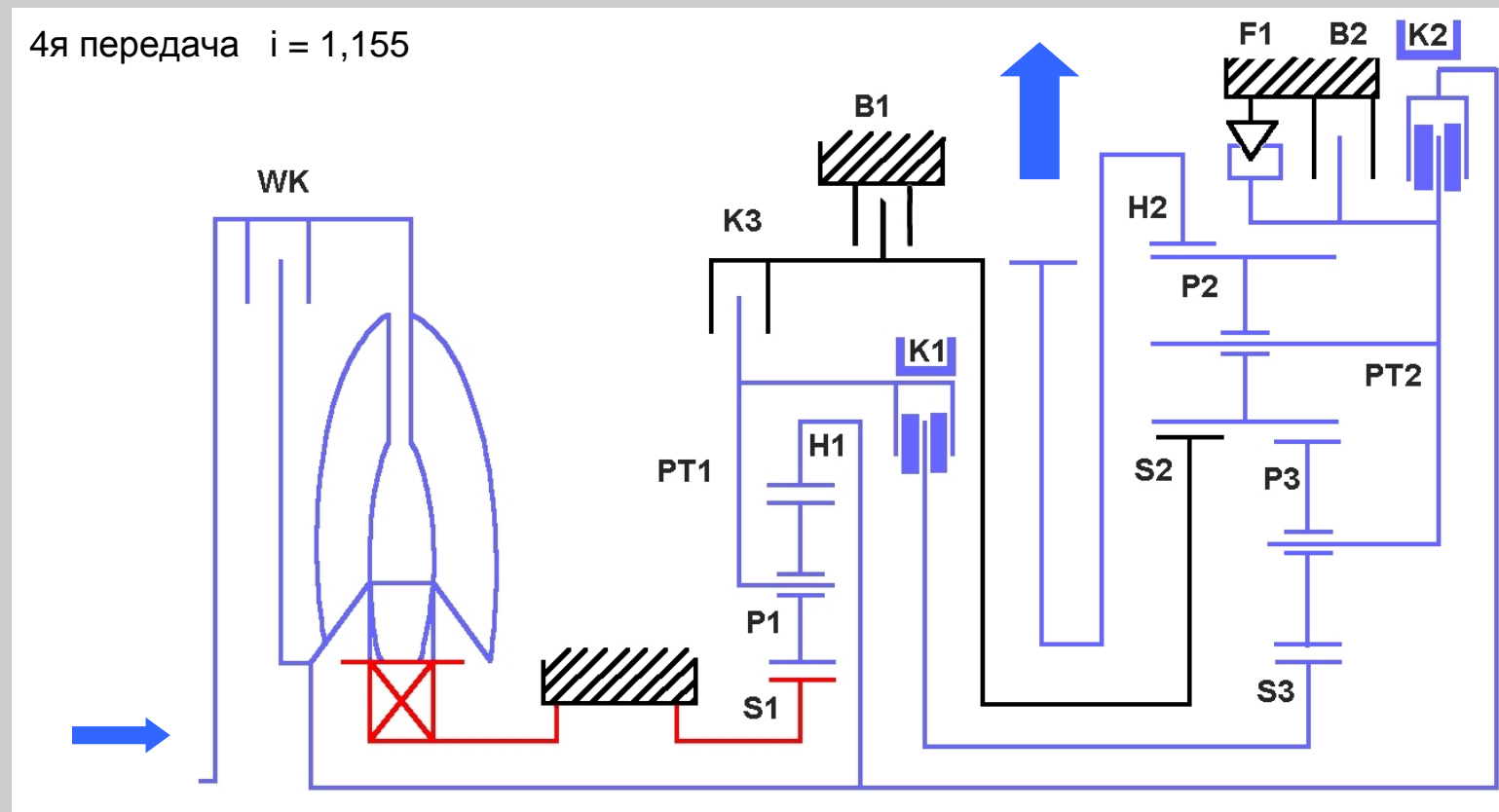
Характеристика передачи / осуществление крутящего момента



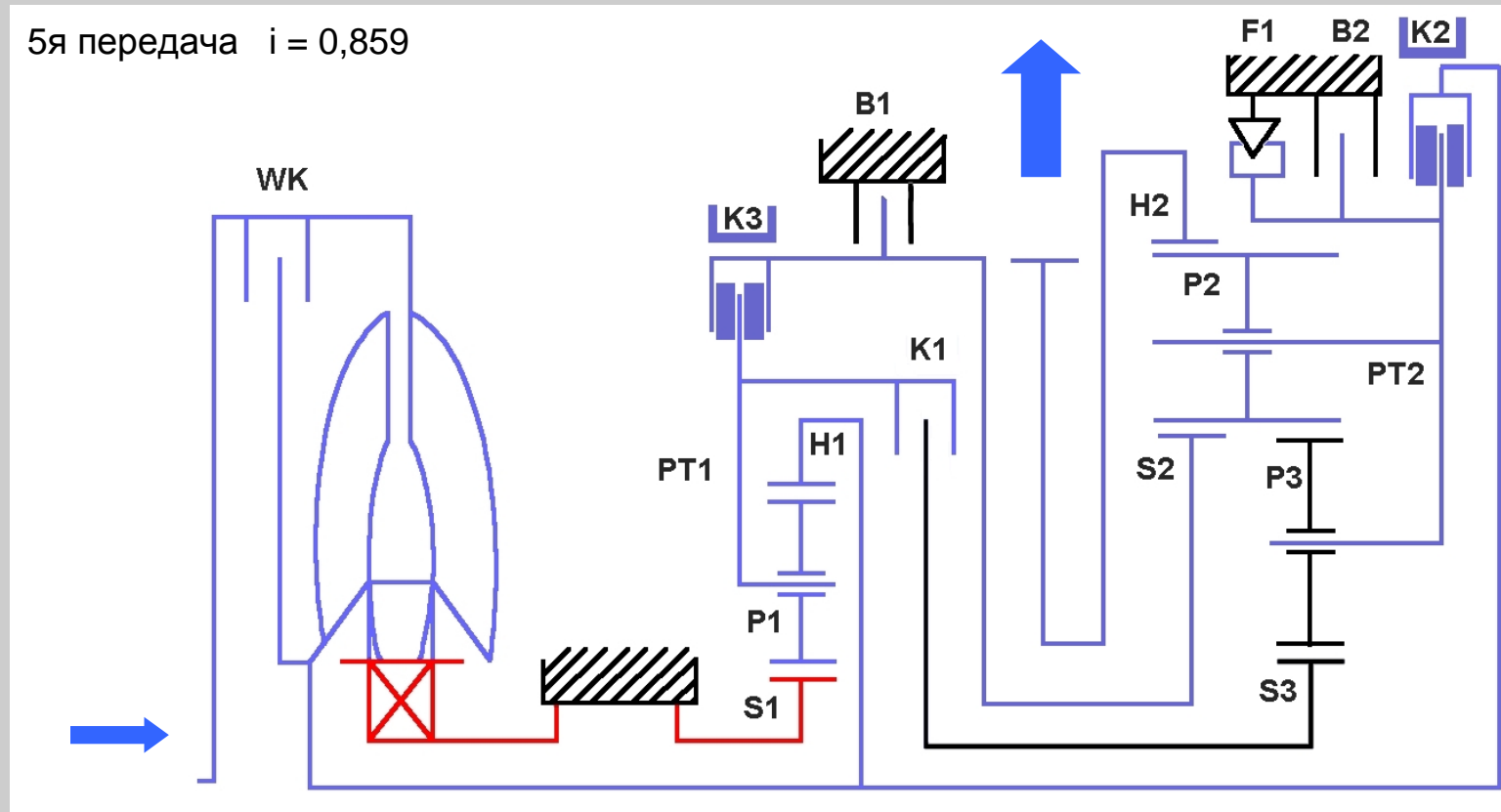
Характеристика передачи / осуществление крутящего момента



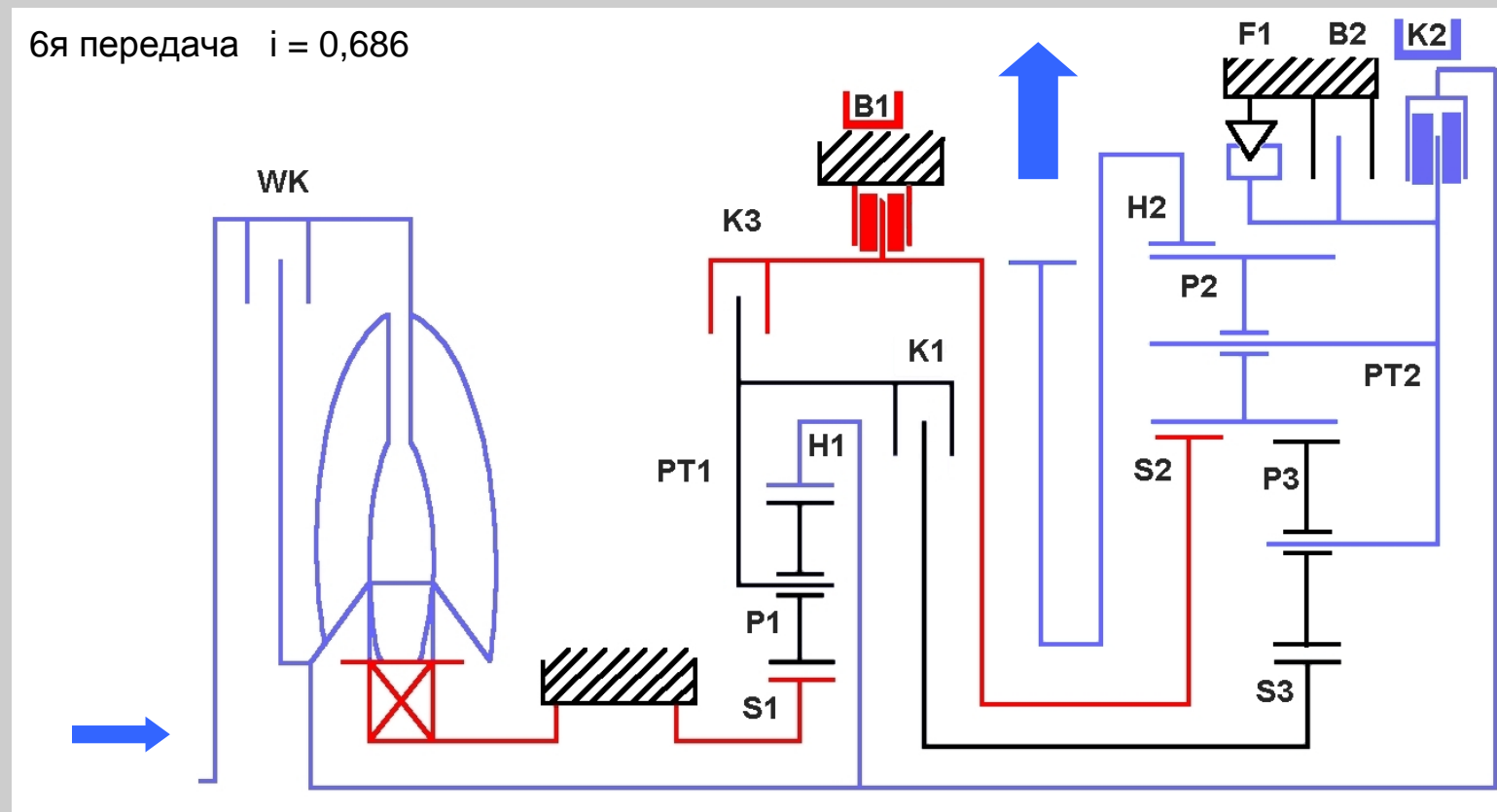
Характеристика передачи / осуществление крутящего момента



Характеристика передачи / осуществление крутящего момента

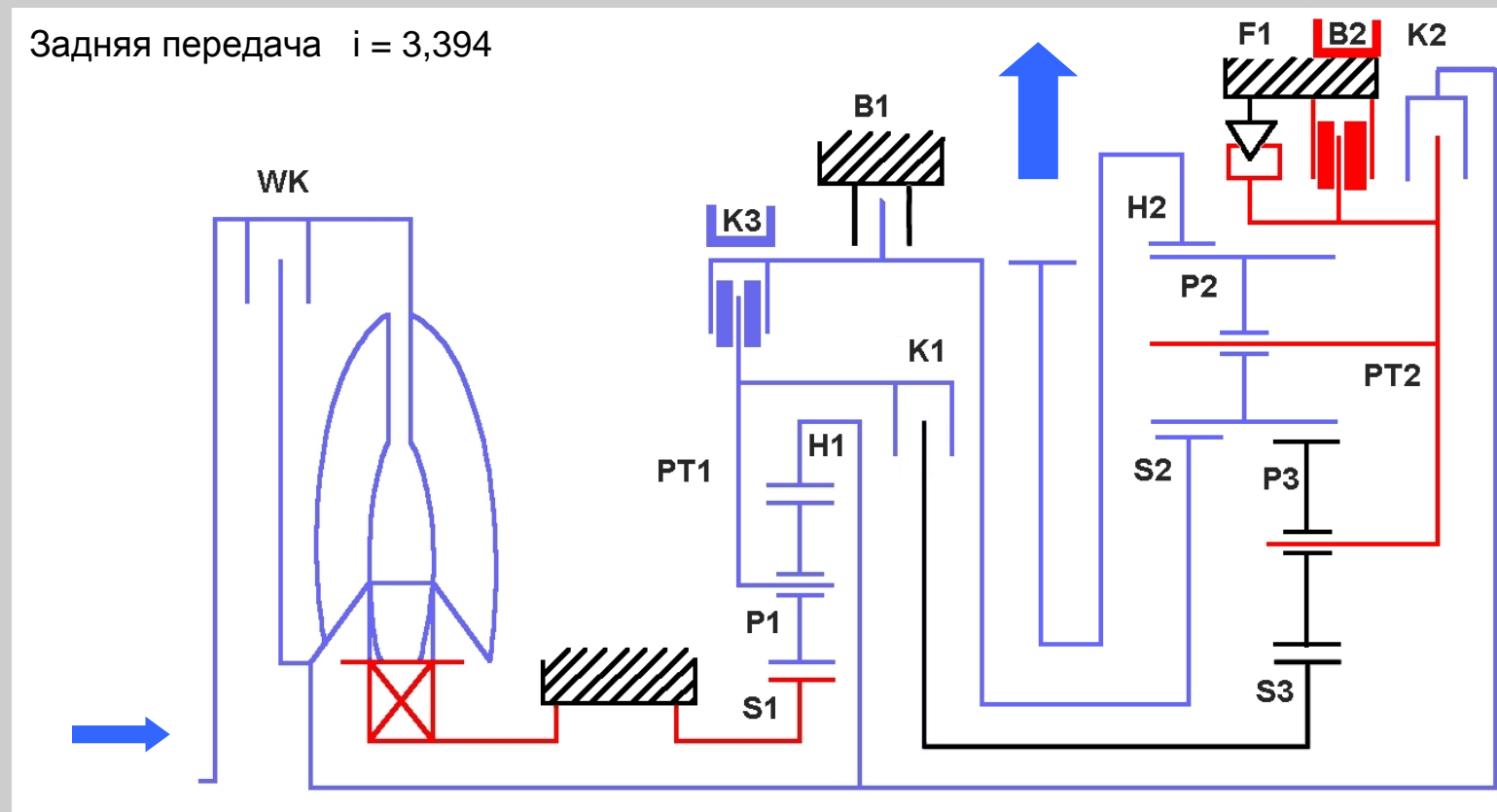


Характеристика передачи / осуществление крутящего момента

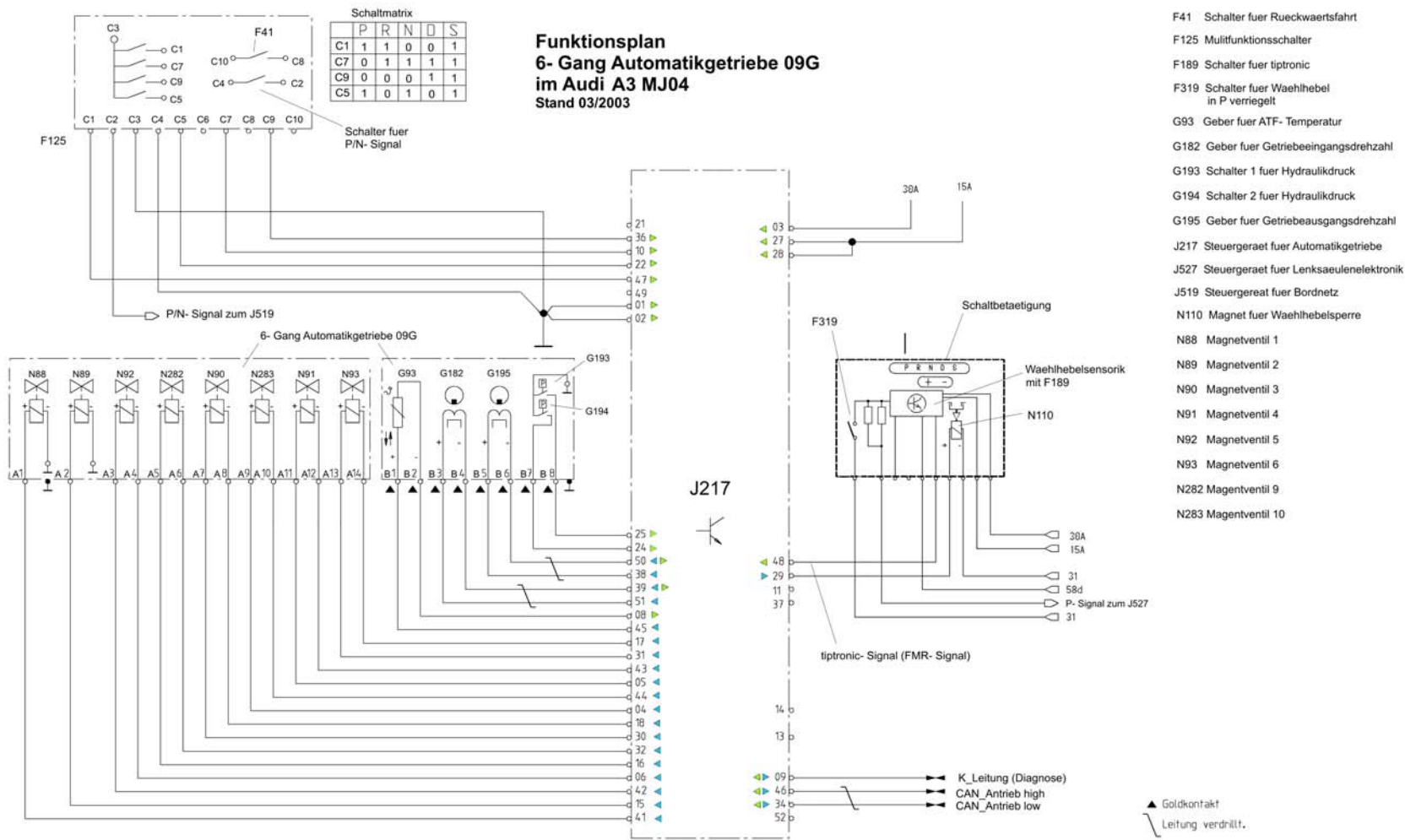


содержание 1 содержание 2

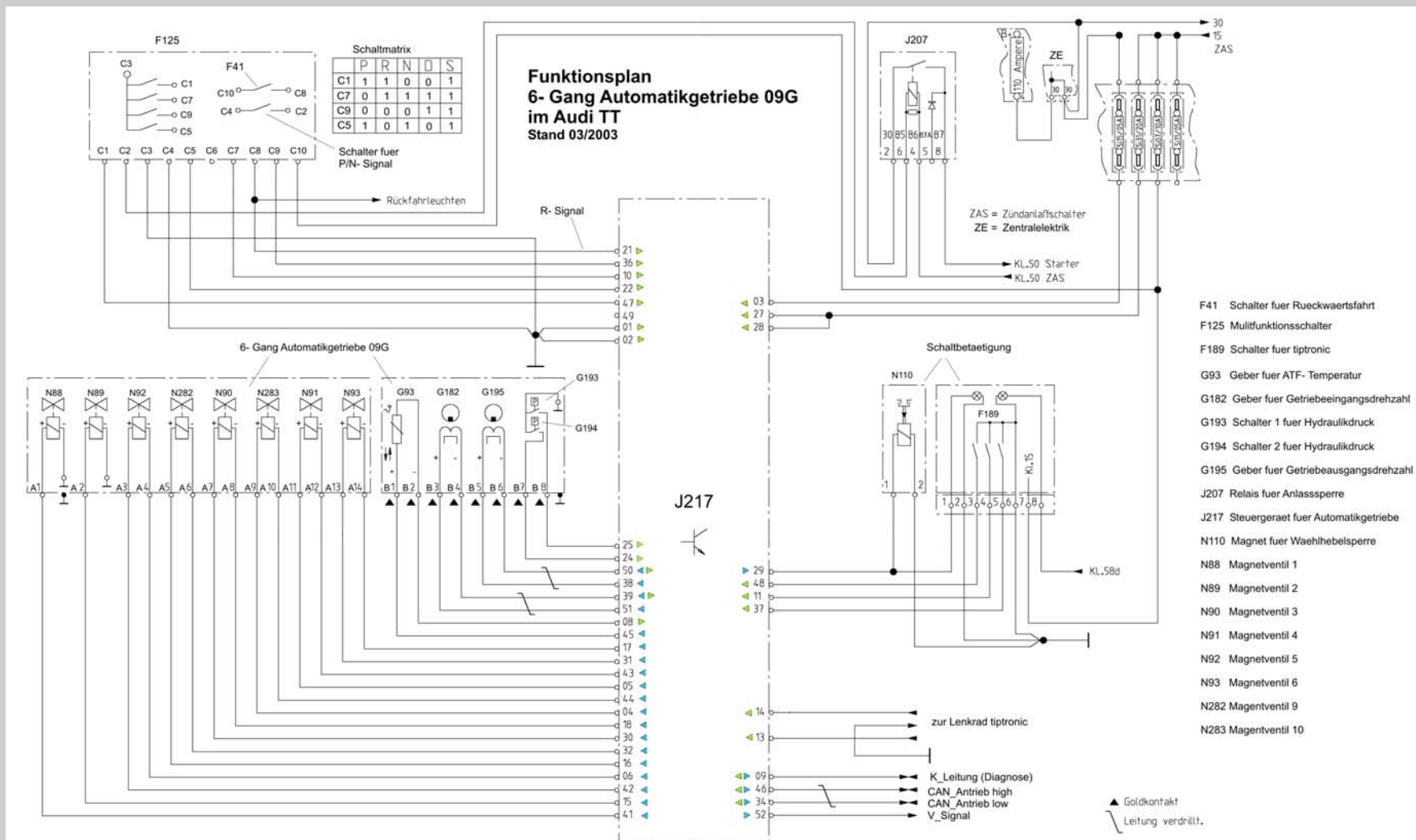
Характеристика передачи / осуществление крутящего момента



Регулировка КПП обзор системы / функциональный план Audi A3`04



Регулировка КПП обзор системы / функциональный план Audi TT



Регулировка работы КПП

Регулирующее устройство J217

Внешнее регулирующее устройство в колесной нише левого переднего колеса (у Audi TT в бачке радиатора)

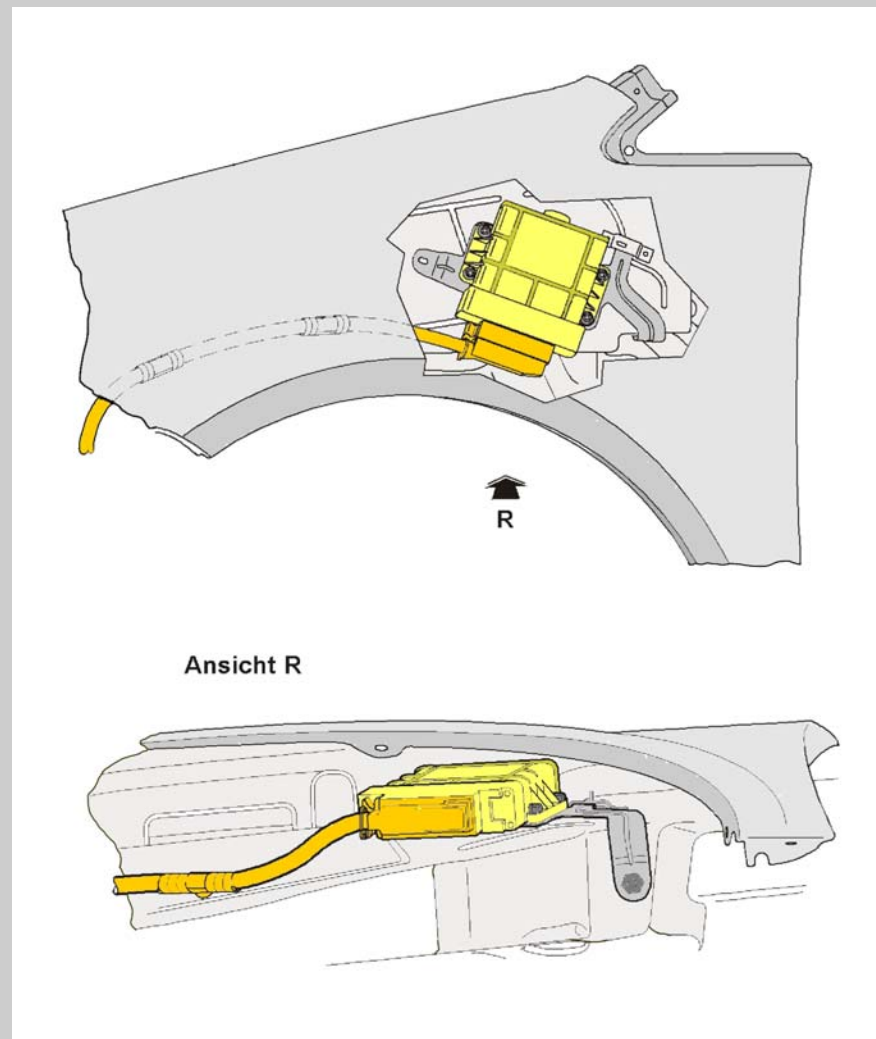
52-полюсный штекер

Кабель адаптера VAS
1598/ 22 (простой адаптер)

Адаптер Y в проекте, благодаря ему возможны динамические измерения (с подключенным регулирующим устройством) .

Изготовитель: ASIN AW Япония

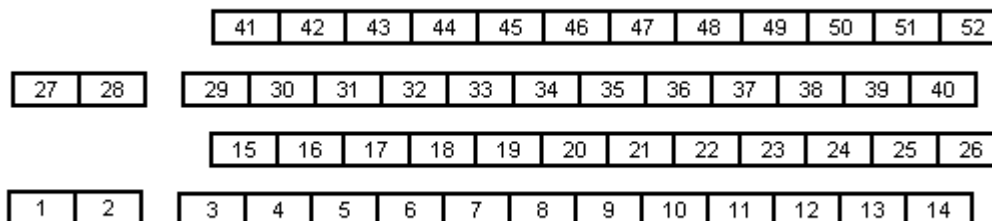
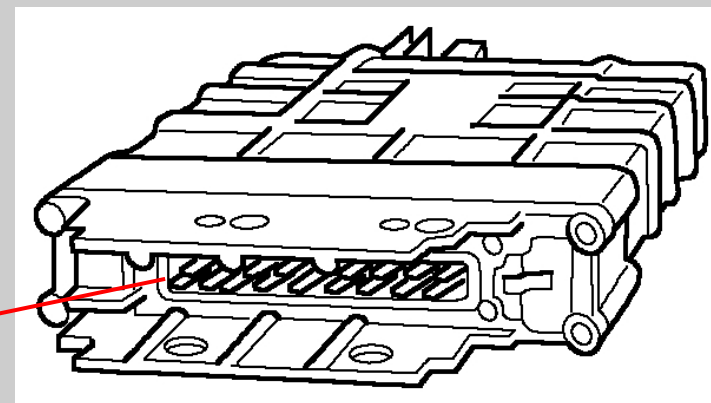
Обновленное программирование с
VAS 5051



Регулировка работы КПП

Регулирующее устройство J217 - интерфейсы

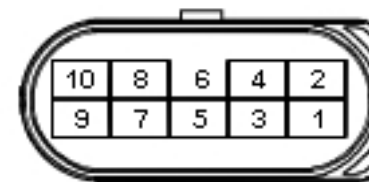
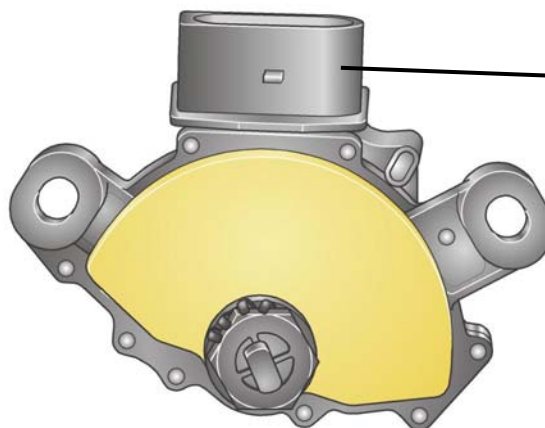
Расположение выводов на
интерфейсах



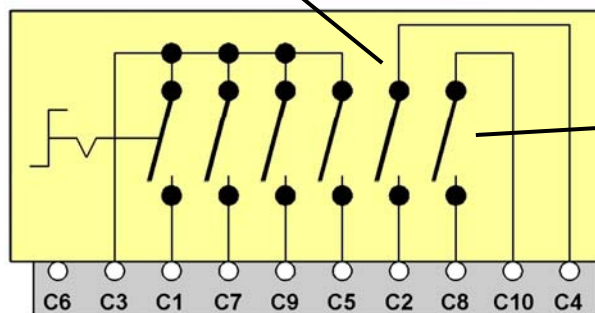
Регулировка работы КПП -датчики

Многофункциональный переключатель F125

Переключатель для
положения Р и N



Штекер С



Переключатель для
езды задним
ходом- F41

Регулировка работы КПП-датчики

Многофункциональный переключатель F125

Логическая схема F125 - положения при переключении

	P/N-сигнал		R-сигнал		Позиционный сигнал				
	C2	C4	C10	C8	C3	C1	C7	C9	C5
P	○—○				○	●			●
R			○—○		○	●	●		
N	○—○				○		●		●
D					○		●	●	
S					○	●	●	●	●

Блок регистрации
данных измерений 9/

4.показатель
1101

1001 1101

1100 0111

0101 0111

0110

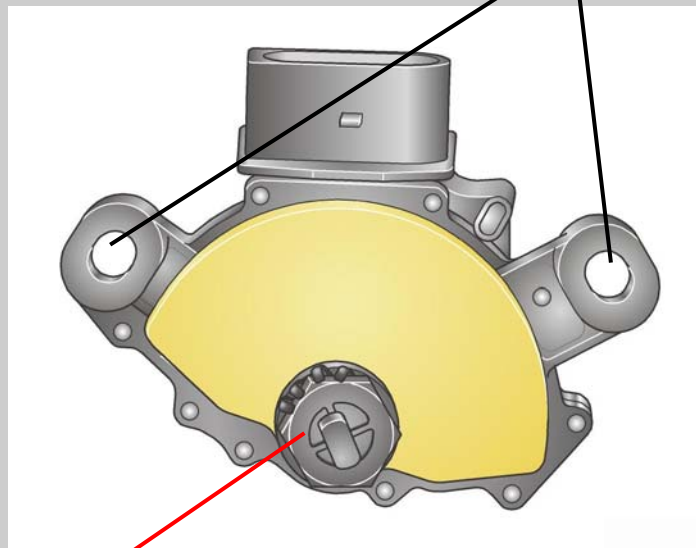
1111

Промежуточные
положения

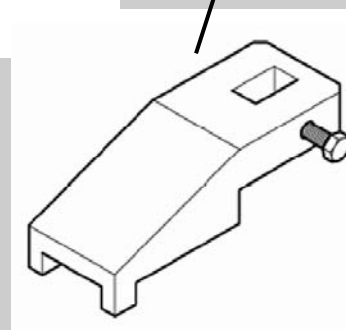
Регулировка работы КПП-датчики

Многофункциональный переключатель F125

Закрепление продольными
отверстиями в сторону
точной регулировки



Регулировоч-
ный шаблон
T10173



Не ослаблять
регулировочную гайку для
контактного рычага!

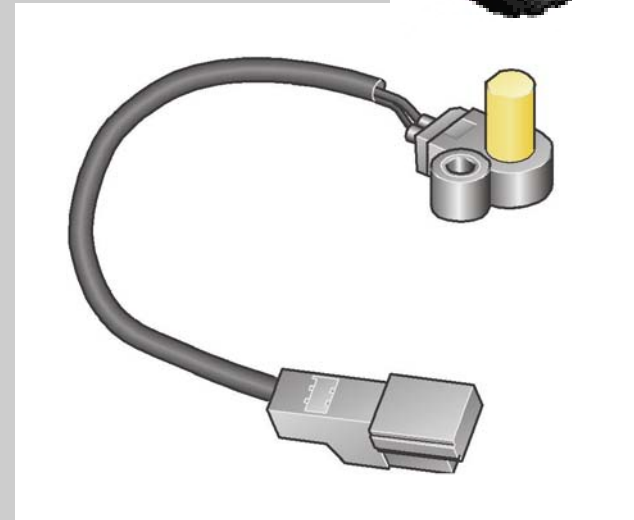
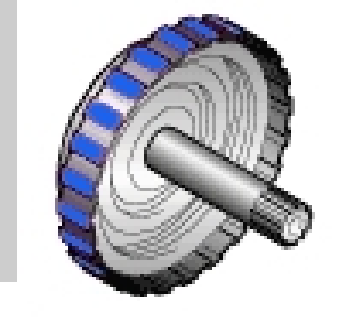
Регулировка работы КПП-датчики

Датчик числа оборотов на входе КПП G182

G182 регистрирует непосредственное число оборотов на входе КПП (турбинное число оборотов) на внешней ступице многодисковой муфты сцепления K2 (смотрите схему распределения нагрузки).

Для электронной регулировки работы КПП нужно точное число оборотов для осуществления следующих функций:

- Регулировка, адаптирование и контроль за осуществлением переключения передач
- Регулировка и контроль сцепления для соединения насосного колеса с двигателем
- Диагностика элементов переключения передач и приведение в соответствии числа оборотов двигателя и числа оборотов на выходе КПП

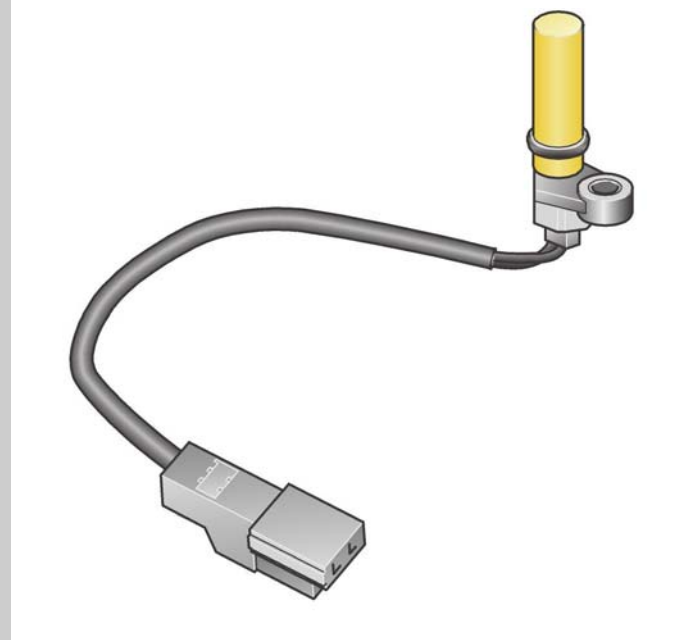
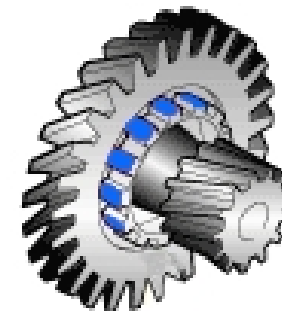


Регулировка работы КПП-датчики

Датчик числа оборотов на выходе G195

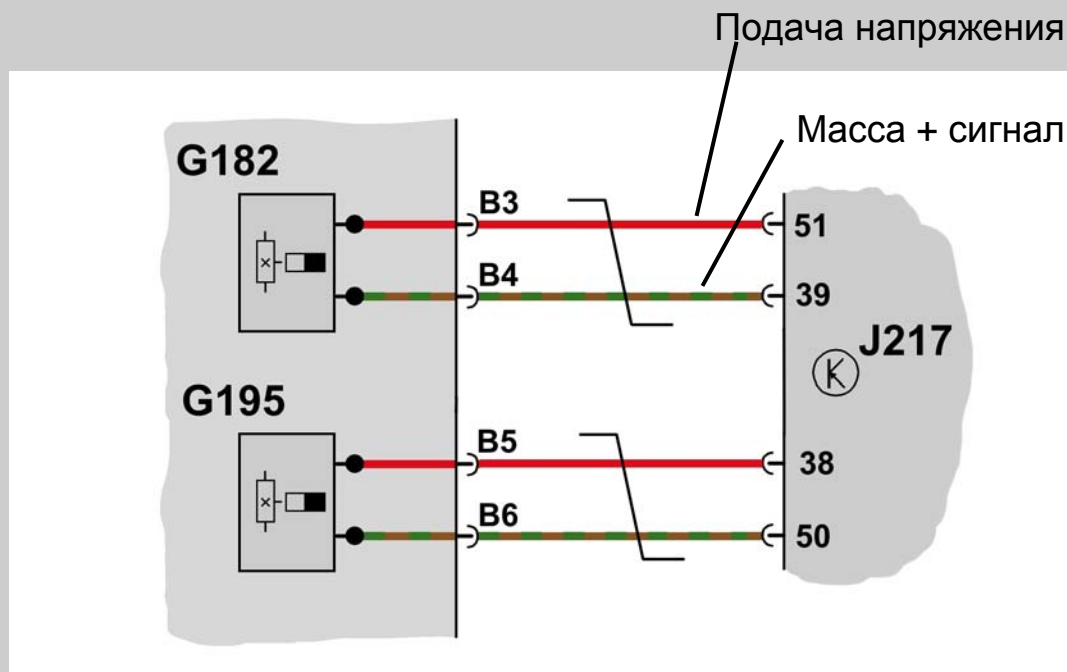
G195 регистрирует число оборотов на выходе КПП (число оборотов ведомого звена) на колесе блокировки трансмиссии автомобиля при стоянке.

Колесо блокировки трансмиссии автомобиля при стоянке является составной частью ведомой шестерни промежуточного вала. Благодаря передаточному отношению между ведомым звеном планетарной КПП и промежуточным валом и то и другое число оборотов находятся в определенном соотношении друг к другу. Регулирующее устройство подсчитывает фактическое число оборотов на выходе КПП на основании запрограммированного передаточного отношения .



Регулировка работы КПП-датчики

Датчики G182 и G195 - функция



Регулировка работы КПП-датчики

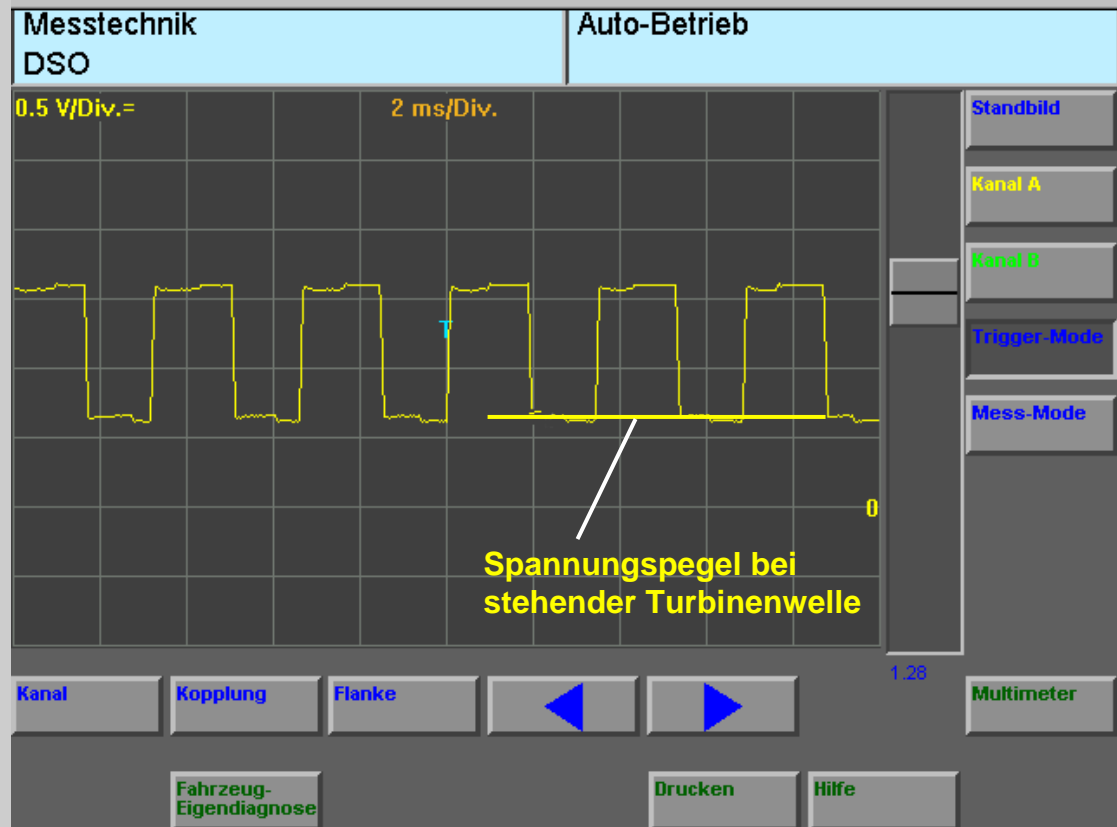
Датчики G182 и G195 - функция

DSO- гнездо для G182:

Красный измерительный
наконечник вывод 39
Черный измерительный
наконечник вывод 1

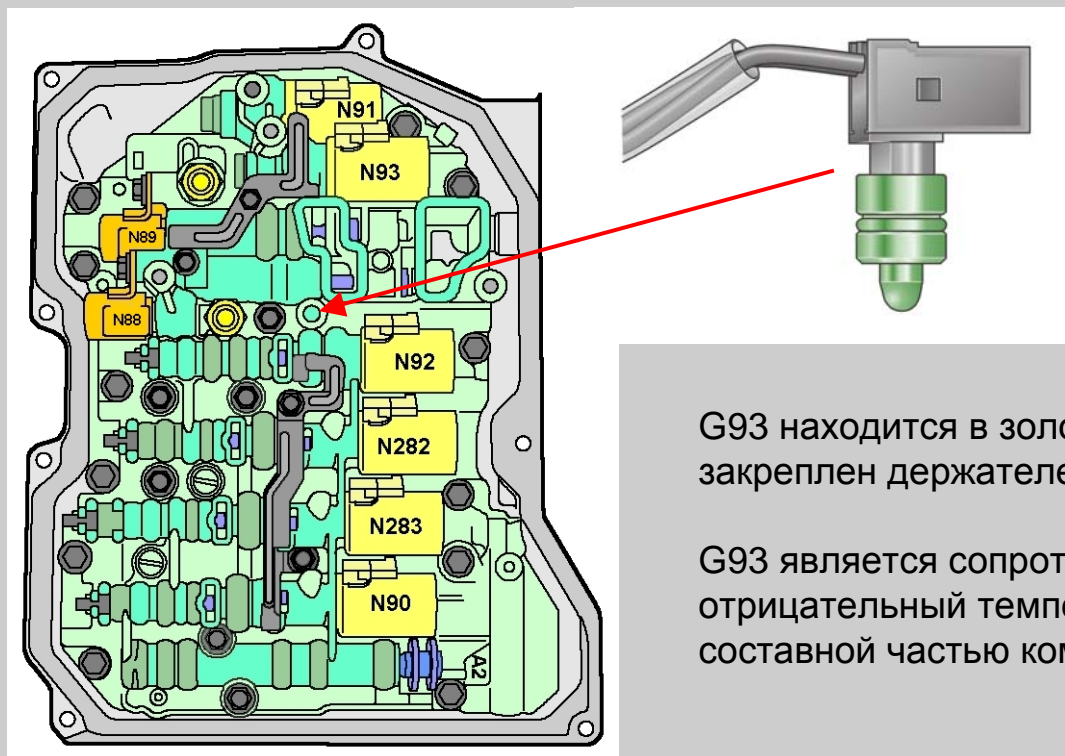
Условия выполнения проверки:

Холостой ход двигателя
Рычаг переключения передач в
положении N



Регулировка работы КПП-датчики

Датчик температуры масла в КПП G93

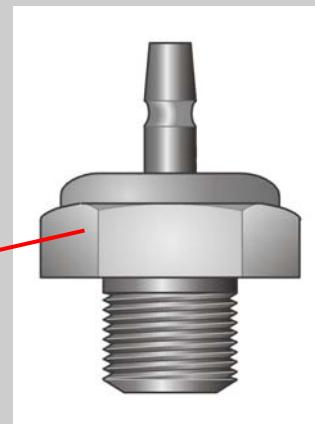
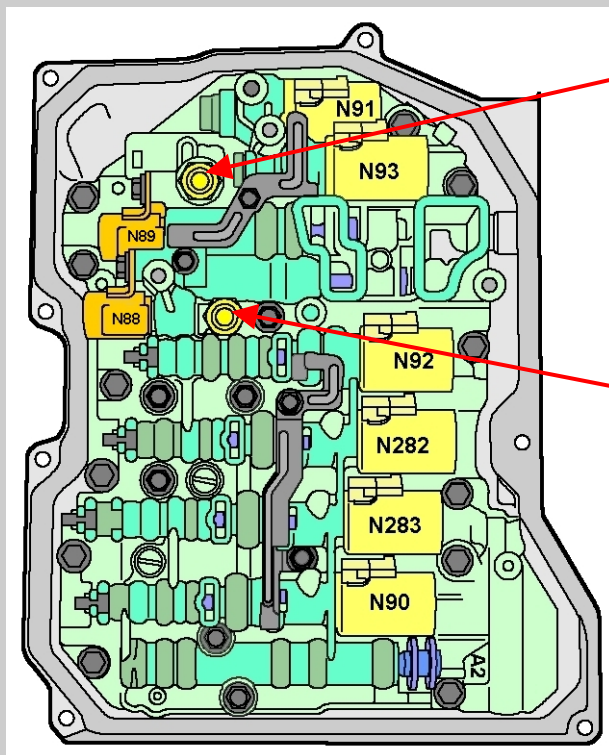


G93 находится в золотниковой коробке и закреплен держателем из листового железа.

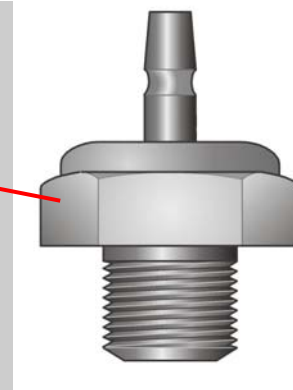
G93 является сопротивлением, работающим на отрицательный температурный коэффициент, и составной частью комплекта проводов.

Регулировка работы КПП -датчики

Датчик давления масла G193 / G194



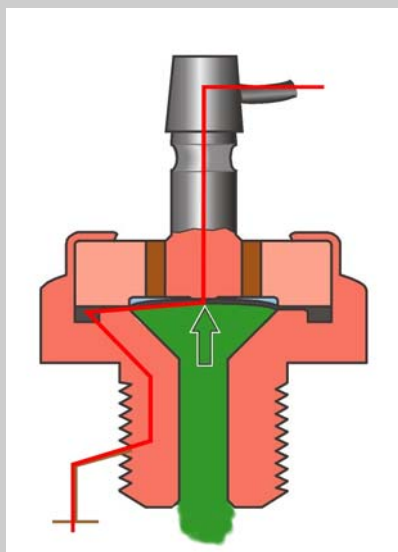
Датчик давления масла 2
G194 тормоз В2



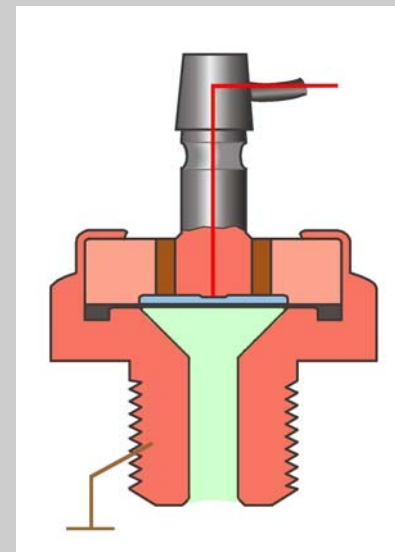
Датчик давления масла 1
G193 сцепление К1

Регулировка работы КПП-датчики

Датчик давления масла G193 / G194



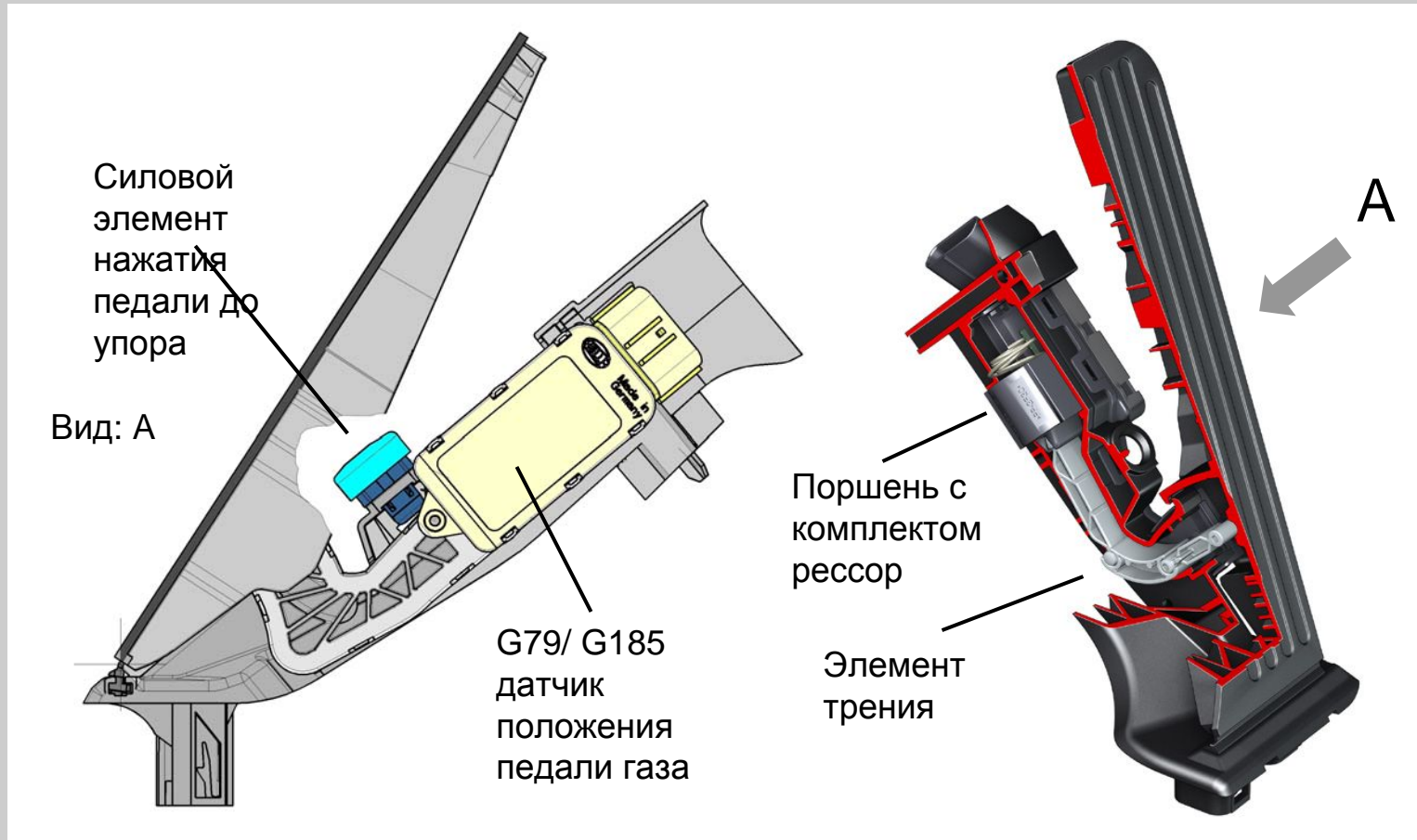
Давление масла в КПП
>приблизительно 3 бар,
переключатель в
положении закрыто



Давление масла в КПП
<приблизительно 3 бар,
переключатель в
положении открыто

Регулировка КПП - информационный обмен

Модуль педали газа / нажатие педали до упора



Регулировка КПП - информационный обмен

Нажатие педали до упора Audi TT

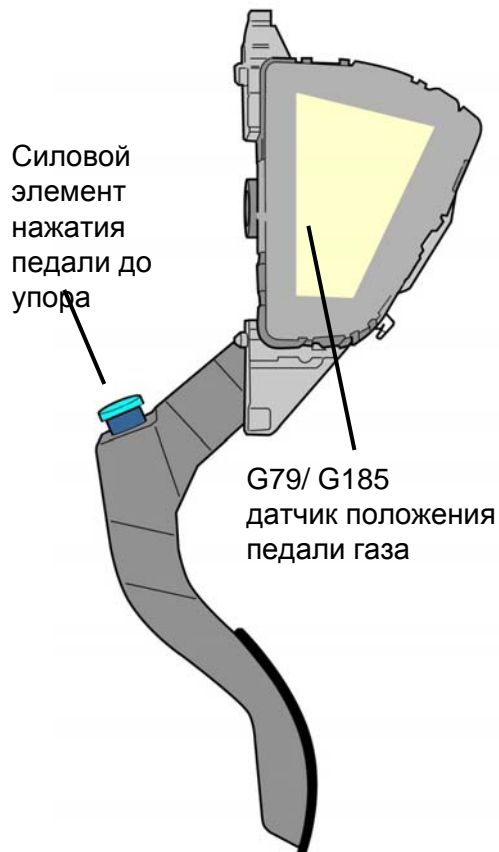
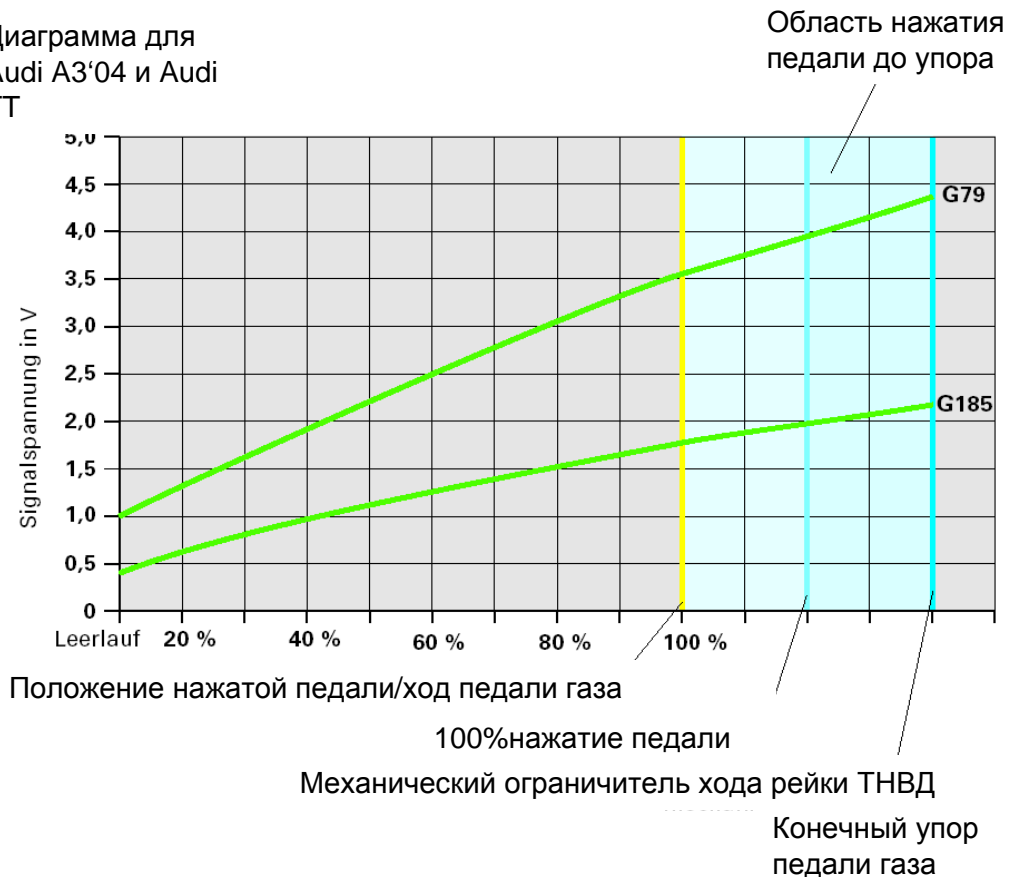


Диаграмма для Audi A3'04 и Audi TT



Регулировка КПП - информационный обмен

Дополнительные сигналы - интерфейсы

В работе

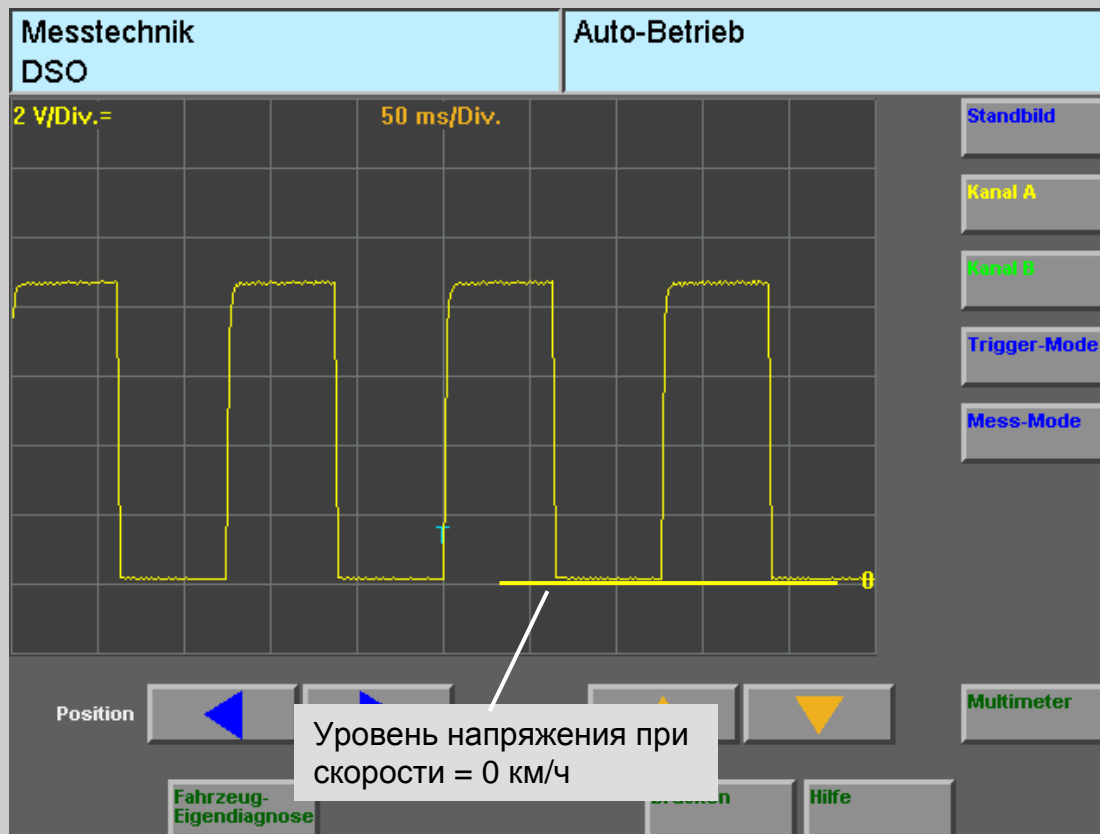
Регулировка КПП - информационный обмен

v- Signal Audi TT

J217 генерирует сигнал скорости движения для регулирующих устройств, не участвующих в информационном обмене CAN- (например, комбинированная приборная панель).

Вывод DSO- :
красный измерительный
наконечник Pin 52
черный измерительный
наконечник вывод 1

Условия проведения теста:
скорость автомобиля примерно
10км/ч



содержание 1

содержание 2



Регулировка КПП - информационный обмен

CAN- Информационный обмен Audi A3'04

В работе

Регулировка КПП - информационный обмен

CAN- Информационный обмен Audi TT

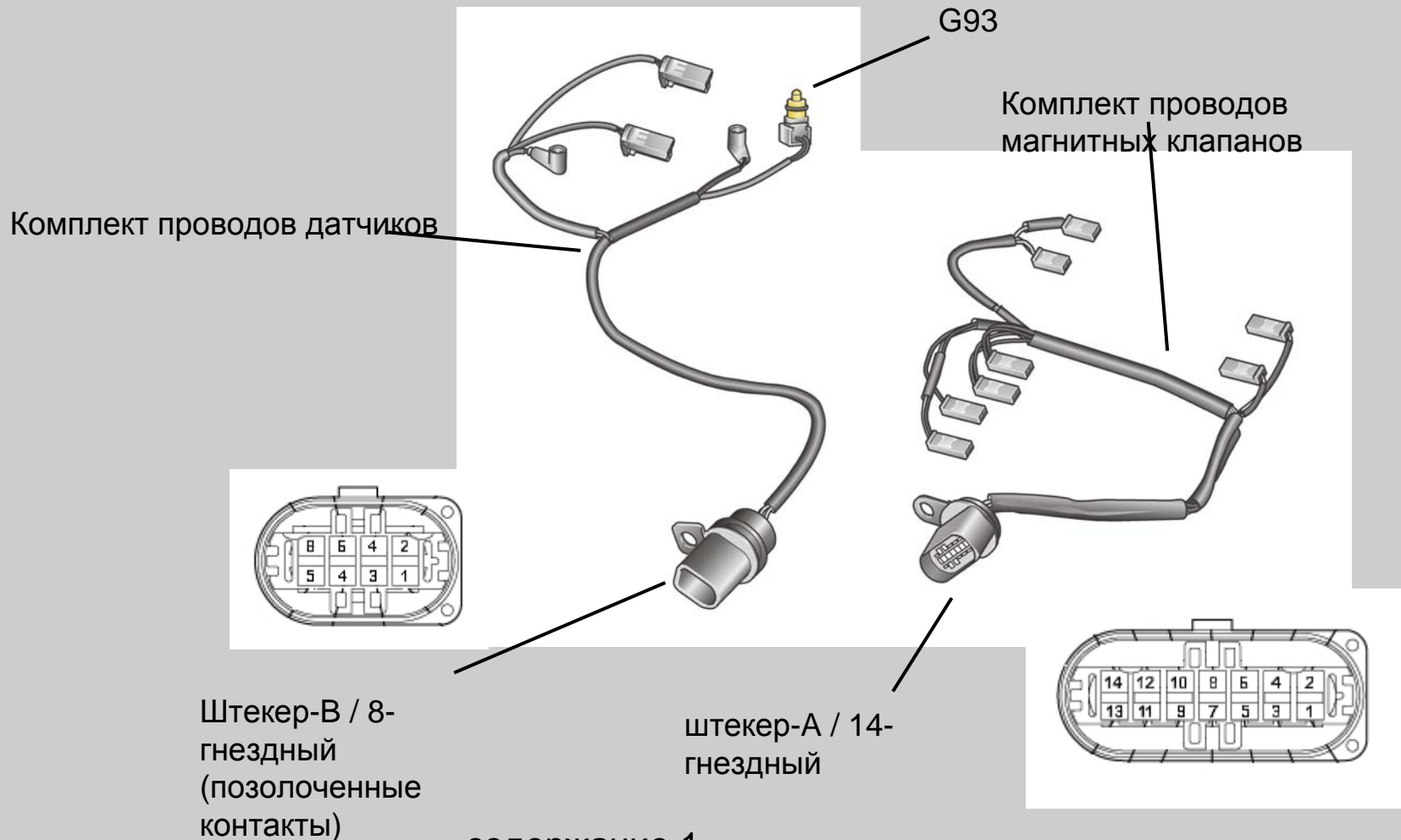
В работе

содержание 1

содержание 2

Регулировка КПП - датчики

Комплекты проводов / штекерные соединения - интерфейсы



Регулировка КПП

Программа динамического переключения передач DSP

В работе

Регулировка КПП - аварийный ход

Механический аварийный ход

При появлении неисправностей / нарушении функций, которые приводят к включению механического аварийного хода, при езде на передачах не выше третьей всегда включается третья передача.

Если уже включена 4я, 5я или 6я передач а, то передача, включенная в данный момент, остается включенной до тех пор, пока переключатель скоростей не будет установлен в нейтральное положение или не будет выключен двигатель.

При трогании с места еще раз /запуске двигателя в положении переключателя скоростей D или S всегда включена третья передача.

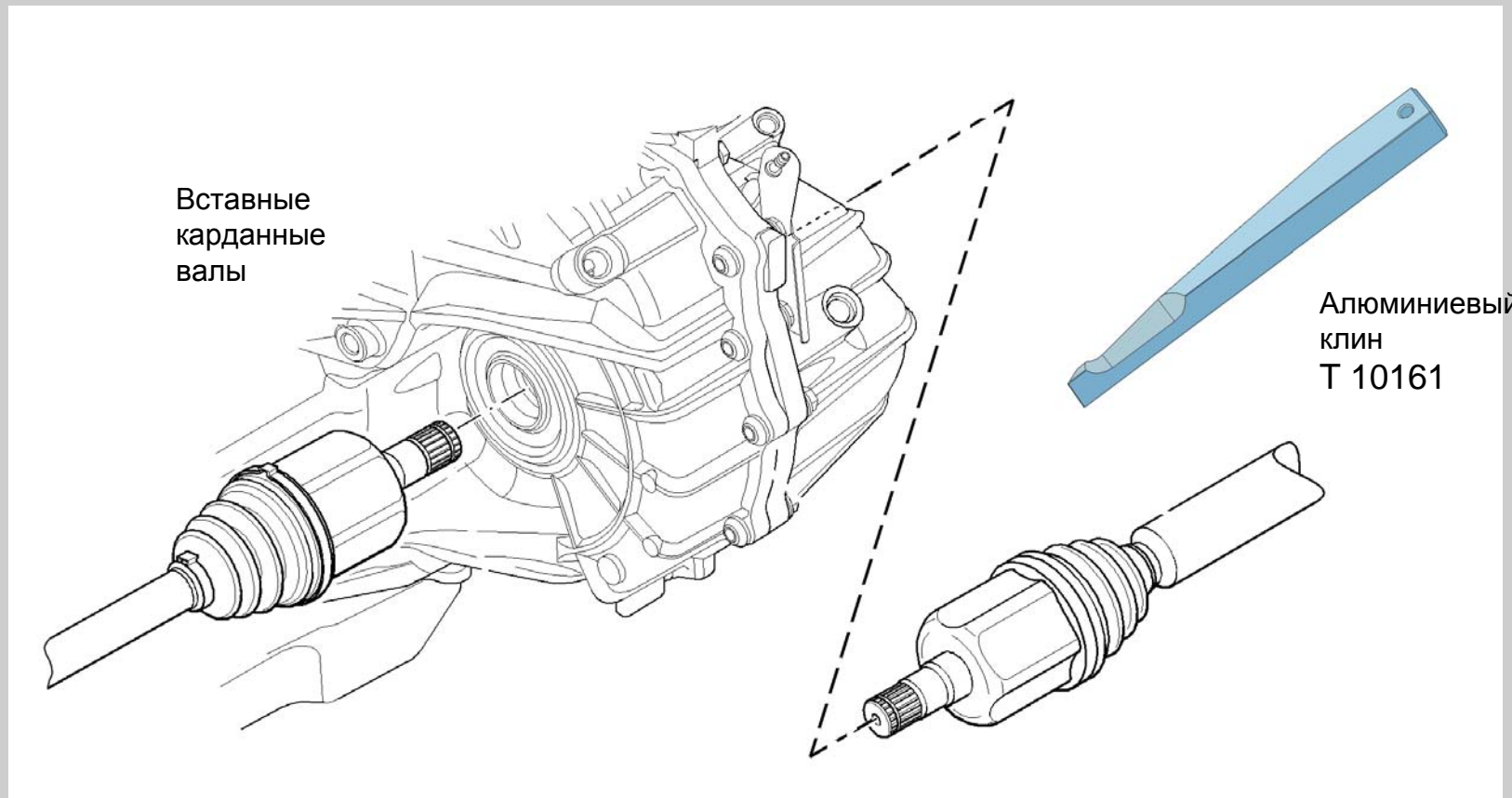
Возможно включение заднего хода (предохранитель заднего хода не активирован)

Регулируется максимальное давление в системе, на элементы переключения передач в результате этого оказывается максимальное давление при переключении передач. При переключении передач возникают сильные рывки.

Сцепление для соединения насосного колеса с двигателем остается разомкнутым.

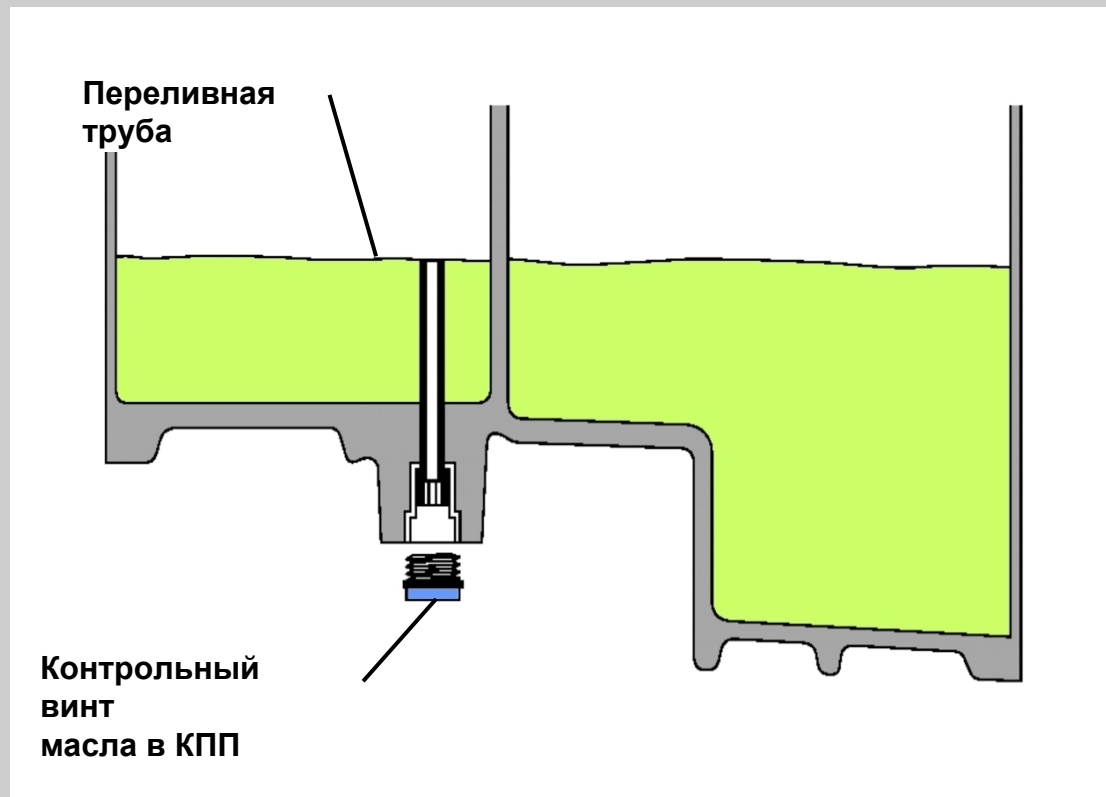
Сервис

Карданные валы



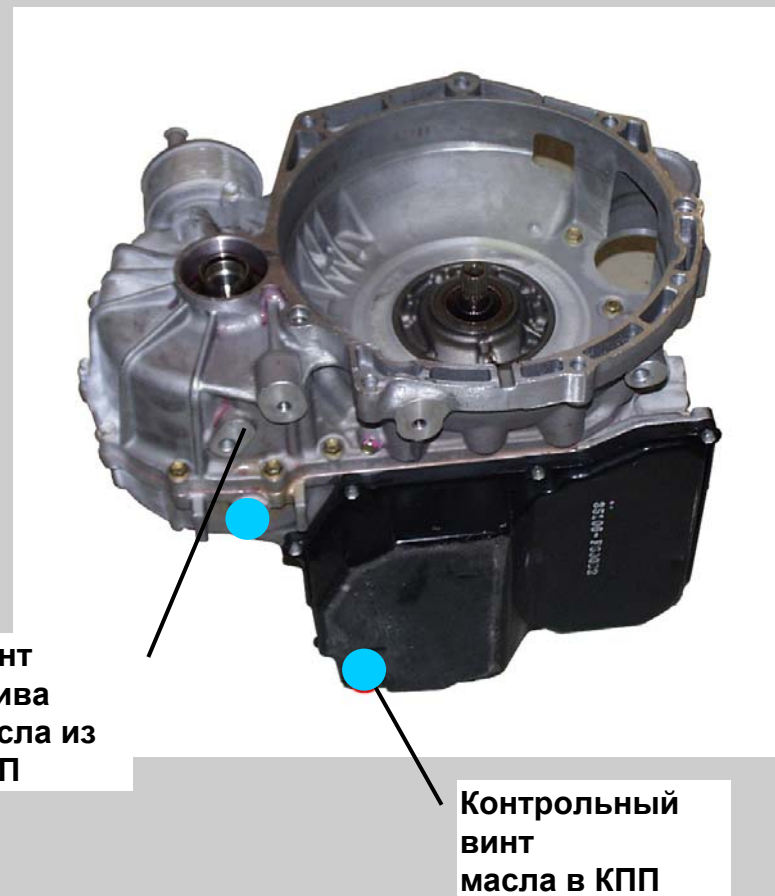
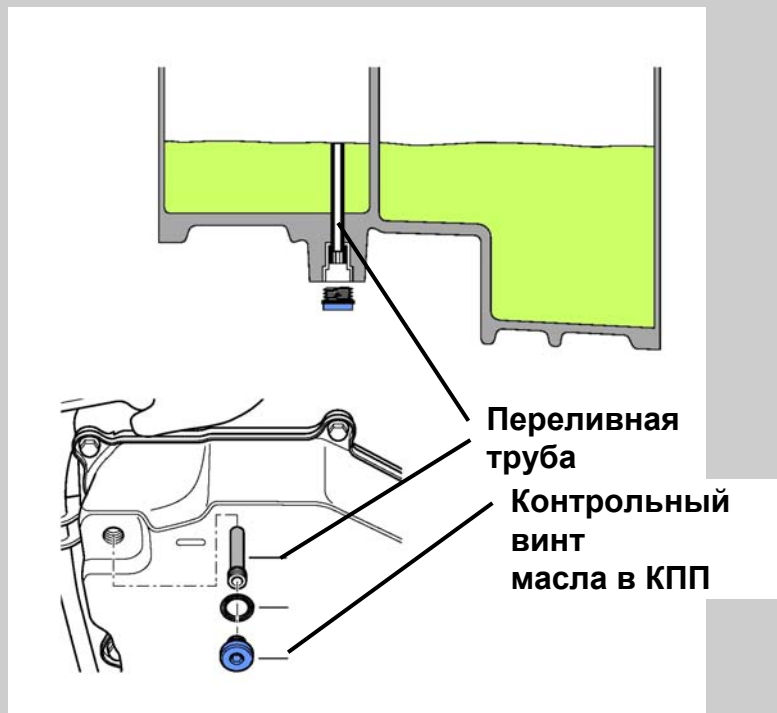
Сервис

Контроль масла в КПП



Сервис

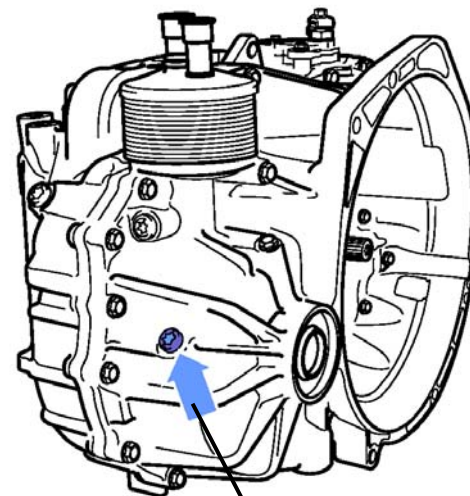
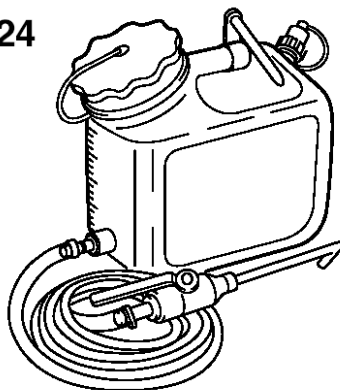
Слив масла из КПП



Сервис

Заправка масла в КПП

V.A.G 1924



Винт для
заполнения
масла

содержание 1

содержание 2



Большое спасибо!

Руководство и обслуживание акпп <http://akpphelp.ru>