

6-ступенчатая автоматическая коробка передач 09G

Программа самообучения 291

Динамика и экономичность

6-ступенчатая АКП 09G считается эталоном в сегменте автоматических коробок передач, предназначенных для поперечной установки в моторном отсеке. Её отличают

- ▶ Небольшая масса
- ▶ Широкий диапазон передаточных чисел*
- ▶ Компактные размеры
- ▶ Высокая скорость переключения передач
- ▶ Высокий комфорт при переключении передач

* Пояснения к отмеченным звездочкой терминам и абзацам находятся на стр. 72

В этой программе самообучения, кроме общего описания АКП 09G, отображены особенности, связанные с использованием этой коробки передач на автомобилях Audi A3 04 модельного года и Audi TT.

Краткое техническое описание

6-ступенчатая АКП на основе схемы планетарных передач Лепелетье.

Широкий диапазон передаточных чисел, * равный 6,05, обеспечивает возможность работы коробки передач в различных режимах (спортивном или экономичном).

Для переключения передач используются всего лишь пять элементов управления.

Очень компактная, легкая и передающая большую мощность коробка передач.

Предусмотрена возможность выбора спортивной программы и ручного режима переключения передач (tiptronic).

В режиме tiptronic возможно трогание с места на второй передаче.



291_117

Полные сведения о АКП 09G содержатся в мультимедийном руководстве «Трансмиссия 2», а также в представленных ранее программах самообучения, посвященных многоступенчатой автоматической коробке передач.

Программа самообучения не является руководством по ремонту!
Приведенные технические данные служат только для облегчения процесса понимания и являются действительными для тех версий программного обеспечения, которые выпущены вместе с программой самообучения.

Для проведения технического обслуживания и ремонта необходимо использовать специальную техническую литературу.

Замечание



Указание



Содержание

Общая информация

Введение	04
Технические данные	05
Разрез коробки передач 09G	06

Периферийные устройства

Переключение передач в Audi A3 04 модельного года	08
Блокировка селектора Audi A3 04 модельного года	10
Блокировка извлечения ключа зажигания Audi A3 04 модельного года	12
Переключение передач в Audi TT	16
Рулевое колесо с функцией tiptronic	17

Основные узлы

Гидротрансформатор	20
Муфта блокировки гидротрансформатора	22
Система смазки	24
Планетарный механизм и его элементы управления	27
Гидравлическое управление	30
Схема переключения передач	32
Описание работы КП	33
Блокировка при парковке	41

Управление

Электрическая схема	42
Блок управления автоматической коробки передач J217	46
Датчики	48
Интерфейсы и дополнительные сигналы	62
Обмен информацией по шине CAN	64
Распределительные функции на Audi A3 04 модельного года/динамическая программа переключения передач DSP ..	68
Алгоритм переключения передач в режиме tiptronic и спортивная программа переключения передач	69

Техническое обслуживание

Аварийный режим и буксировка	70
Специальные приспособления	71

Пояснения к терминам

Термины	72
---------------	----

Введение

На автомобилях Audi A3 04 модельного года и Audi TT используется 6-ступенчатая автоматическая коробка передач 09G. Она представляет собой традиционную многоступенчатую АКП, состоящую из гидротрансформатора и планетарного редуктора с электрогидравлическим управлением.

Коробка передач 09G разработана и выпускается японской компанией AISIN AW CO., LTD.

В процессе разработки коробки передач, проводимом с участием компанией Audi, ее характеристики согласовывались с параметрами конкретных автомобилей и используемых на них двигателей*.

По сравнению с предыдущей АКП модели 09A масса новой коробки передач, несмотря на дополнительную шестую передачу, снижена на 19,5 кг и теперь вместо 102 кг она составляет 82,5 кг.

Такое снижение достигнуто благодаря использованию схемы планетарных передач Лепелетье и целенаправленным мерам по оптимизации характеристик ее деталей.

Благодаря дополнительной передаче стало возможным *расширение диапазона передаточных чисел** до значения 6,05.

Его величина в настоящее время является самой большой среди диапазонов многоступенчатых АКП, расположенных поперечно в передней части автомобиля, и достигает значений, характерных для бесступенчатых автоматических коробок передач.

В коробке передач 09G применяется уже известная по коробке передач 09E, используемой на Audi A8, схема планетарных передач Лепелетье.

Преимуществом схемы планетарных передач Лепелетье является ее простая, компактная и имеющая небольшую массу конструкция. Она объединяет в себе обыкновенный планетарный ряд и пристыкованный за ним планетарный ряд Равинье. Это дает возможность гармоничного переключения шести передач, используя для этого всего лишь пять элементов управления.

Шесть передач переднего хода и одна передача заднего хода переключаются с помощью трех многодисковых фрикционов и двух многодисковых тормозов.

Замечание



Более подробно схема планетарных передач Лепелетье описана в программе самообучения 283.



291_002



291_001

Технические данные

Разработчик и изготовитель	AISIN AW CO, LTD, Япония
Обозначения	Изготовитель: TF-60SN Audi AG: AQ250-6F Служба ТО: 09G
Тип коробки передач	6-ступенчатая автоматическая планетарная КП с электрогидравлическим управлением, гидротрансформатором и управляемой в зависимости от пробуксовки муфтой его блокировки. Предназначена для использования на переднеприводных автомобилях с поперечным расположением силового агрегата
Управление	блок управления КП в масляном поддоне в сочетании с внешним электронным блоком управления динамическая программа переключения передач DSP с отдельной программой спортивного переключения передач (режим «S») и режимом tiptronic, используемым для ручного переключения передач (управление может производиться с рулевого колеса)
Крутящий момент, Нм	в зависимости от варианта исполнения до 300 Нм
Передаточные числа планетарного редуктора: (модели с обозначениями GSY - двигатель 1,6 л и GJZ - двигатель FSI 2,0 л)	1-я передача: 4,148 2-я передача: 2,370 3-я передача: 1,556 4-я передача: 1,155 5-я передача: 0,859 6-я передача: 0,686 Задняя передача: 3,394
Промежуточная передача	Соотношение количества зубьев Z: 52/49 = 1,061 (модели GSY и GJZ)
Главная передача	Соотношение количества зубьев Z: 61/15 = 4,067 (модель GSY) или Z: 58/15 = 3,867 (модель GJZ)
Коэффициент i^*	4,316 (модель GSY) или 4,102 (модель GJZ)
Диапазон передаточных чисел* (Модели GSY и GJZ)	6,05
Спецификации масла ATF	G 052 025 A2, Esso JWS 3309
Заправочный объем масла	7,0 л (заполнение «сухой» коробки); жидкость заливается на весь срок службы коробки передач
Масса, кг	примерно 82,5
Длина, мм	примерно 350

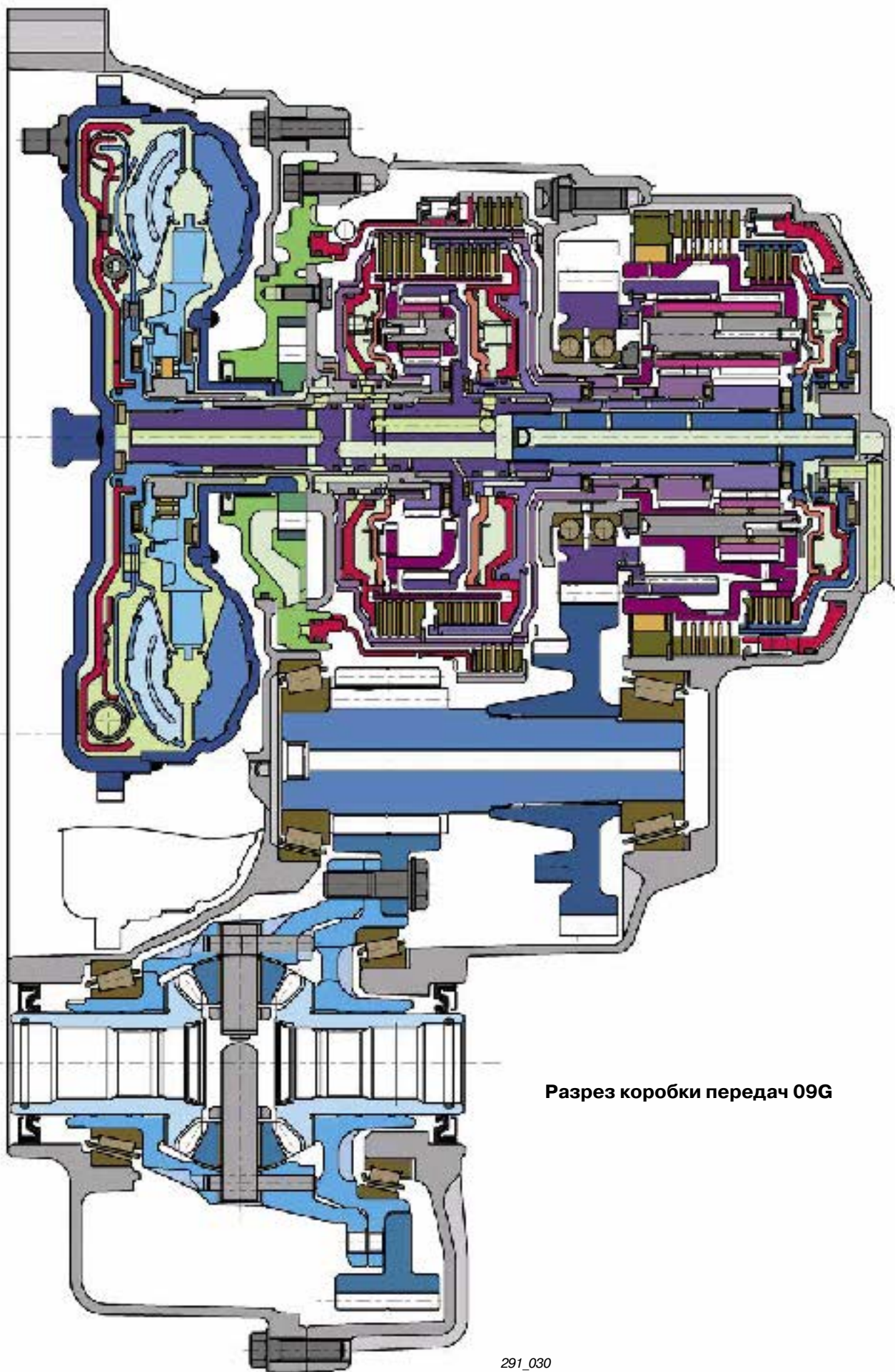
На Audi A3 04 модельного года ряд передаточных чисел (модели с двигателями FSI рабочим объемом 1,6 и 2,0 л) составлен по так называемой схеме 5+E. При этом максимальную скорость автомобиль развивает на пятой передаче. Шестая передача служит для снижения оборотов двигателя, повышения комфорта и уменьшения расхода топлива.

На Audi TT ряд передаточных чисел составлен по так называемой спортивной схеме. Максимальную скорость автомобиль развивает на 6-й передаче, которая служит для сближения передаточных чисел и повышения динамики автомобиля.

Указание

* Пояснения к отмеченным звездочкой терминам и абзацам находятся на стр. 72.

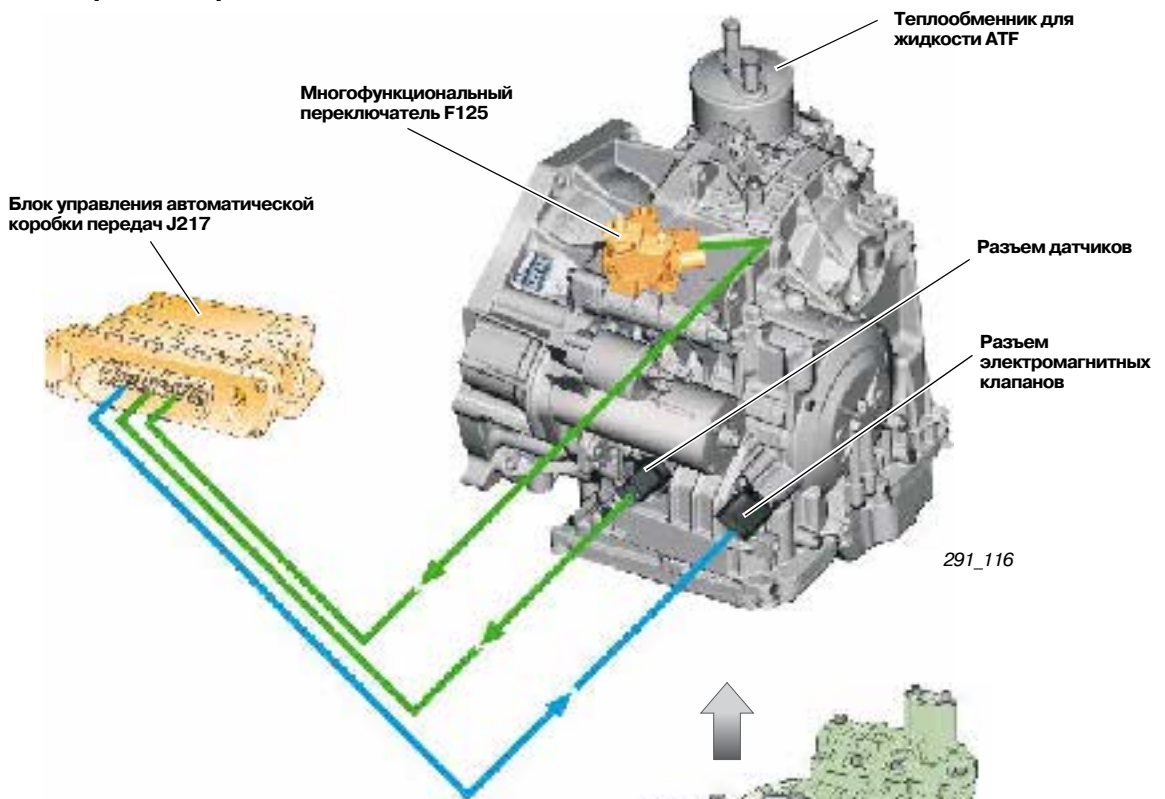




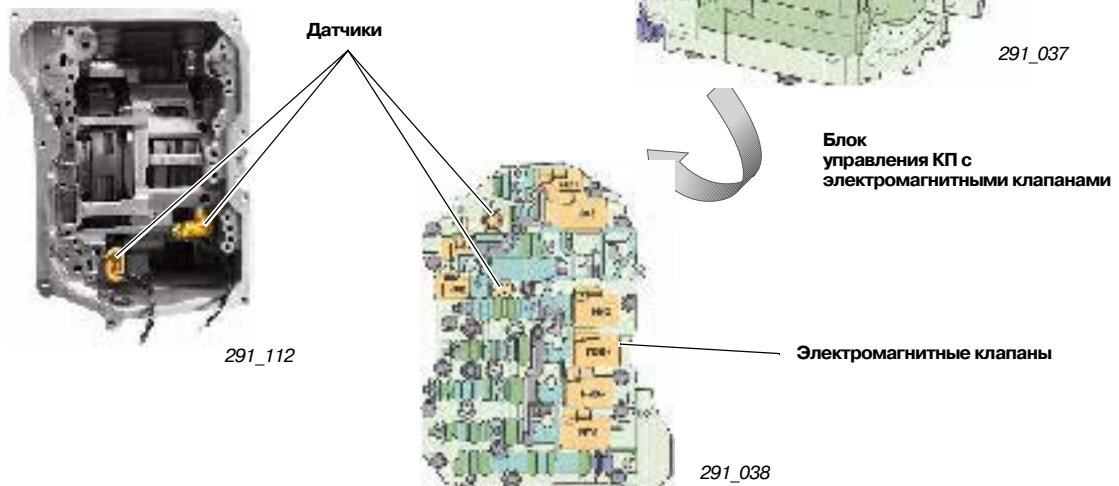
Разрез коробки передач 09G

291_030

Детали коробки передач:



Коробка передач — вид снизу



Пояснения к разрезу коробки передач

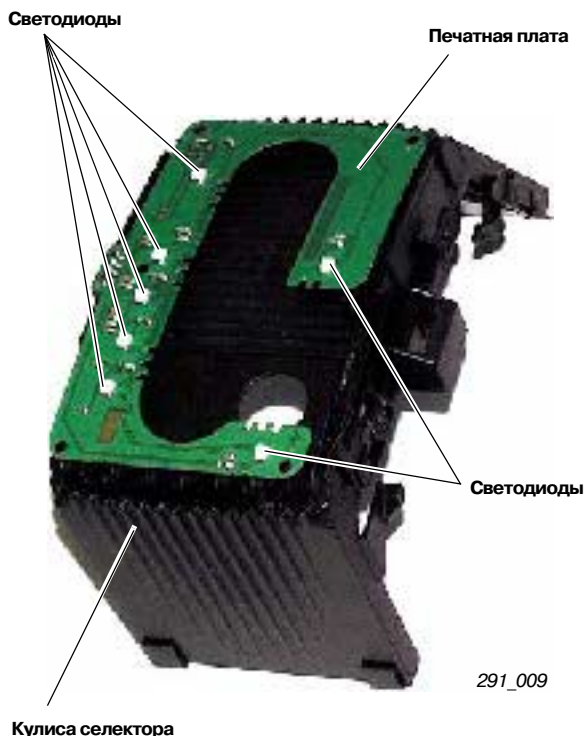
	Детали гидравлической системы управления, масло ATF		Детали системы переключения передач цилиндры, поршни и их уплотнения
	Детали планетарных передач		Корпус, болты, втулки
	Валы, шестерни		Электрические детали
	Многодисковые фрикционы, подшипники, шайбы, стопорные кольца		Входной сигнал
	Пластмасса, прокладки, резина, шайбы		Выходной сигнал

Переключение передач в Audi A3 04 модельного года

Накладка/кулиса селектора



Накладка селектора коробки передач

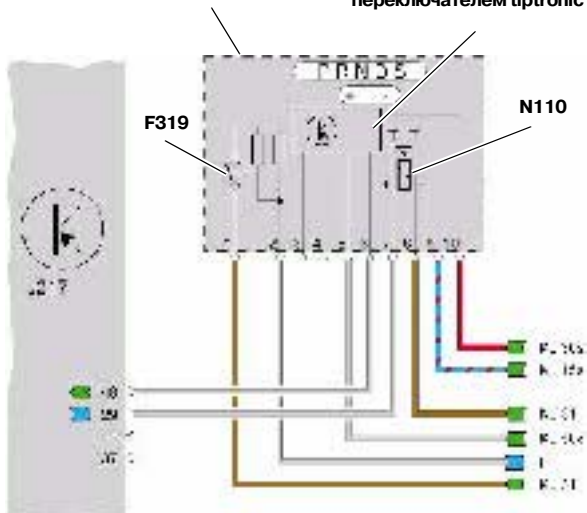


Кулиса селектора

На новых вариантах автоматической коробки передач используется уже известная по автомобилям более высоких классов схема управления переключением передач «D-S».

На печатной плате кулисы находятся только светодиоды для индикации на накладке положений селектора и режима tiptronic на верхней крышке. Они управляются датчиками селектора, являющимися частью системы управления переключением передач.

Управление переключением передач Датчики селектора КП с переключателем tiptronic F189



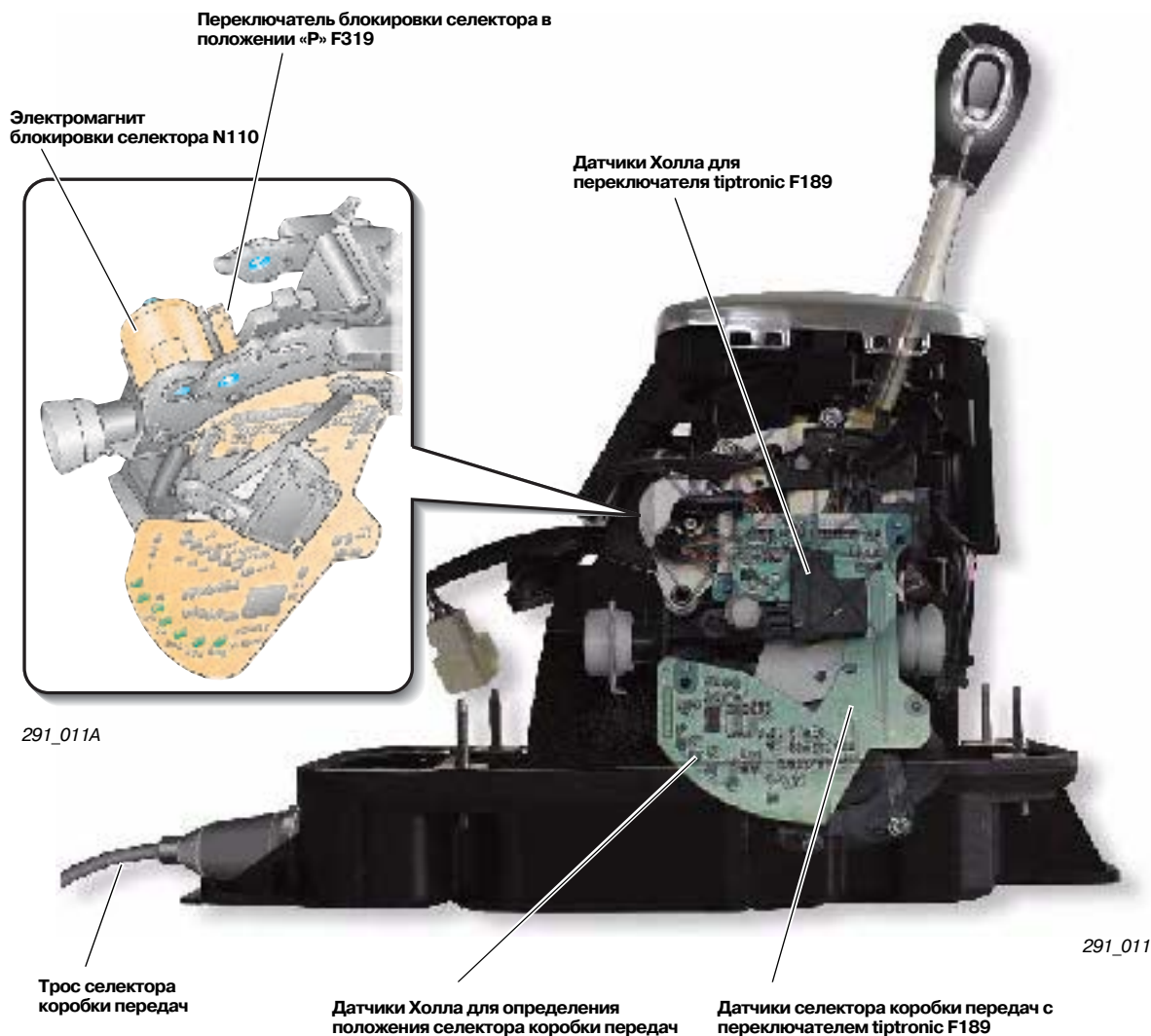
291_102

Пояснения к схеме

- F319 переключатель блокировки селектора в положении P
- J217 блок управления автоматической коробки передач
- N110 электромагнит блокировки селектора
- P сигнал, поступающий на блок управления рулевой колонки J527

- Выход
- Вход

Конструкция системы управления переключением передач



В состав системы управления переключением передач Audi A3 04 модельного года входят датчики положения селектора коробки передач и переключатель для режима tiptronic (F189). С помощью датчиков Холла, управляемых постоянными магнитами, система распознает различные положения селектора и с помощью электроники обрабатывает полученную информацию. Электроника управляет светодиодами, индицирующими положение селектора на накладке кулисы.

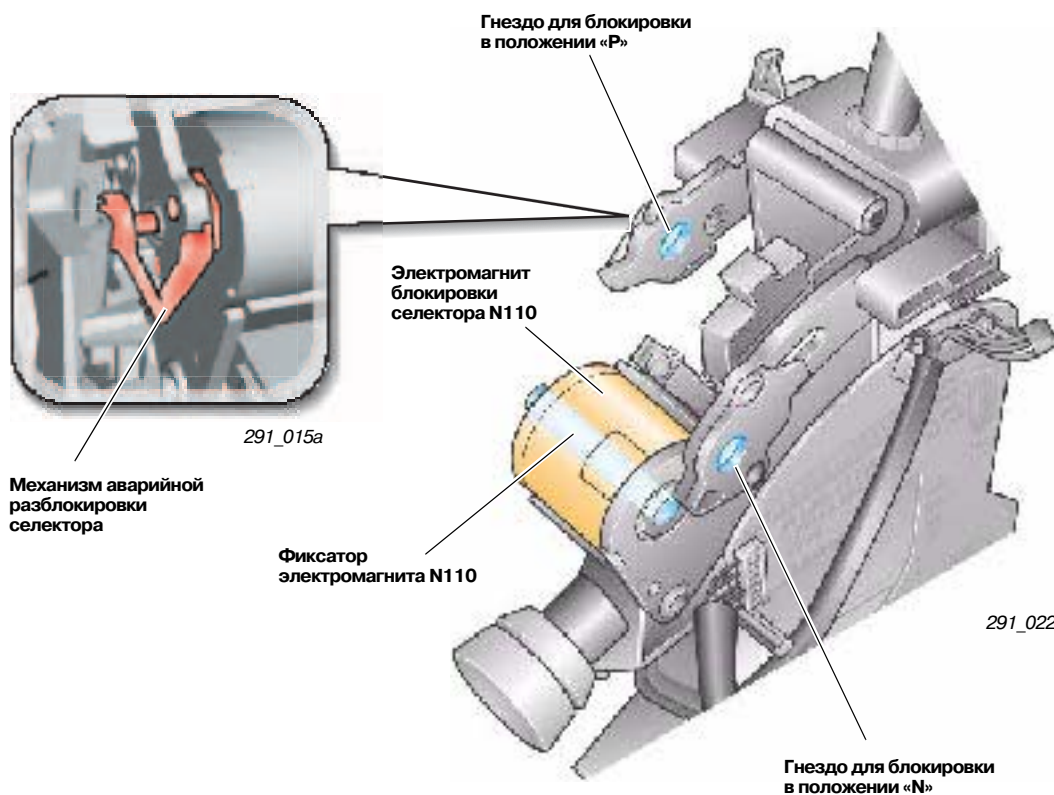
Сигналы, поступающие от переключателя для режима tiptronic F189, также обрабатываются датчиками селектора и через отдельный интерфейс передаются на блок управления коробкой передач в виде частотно-модулированных прямоугольных сигналов (FMR).

Указание

Более подробная информация по данной теме находится на стр. 50 данной программы самообучения.



Блокировка селектора Audi A3 04 модельного года



Новой является функция блокировки селектора коробки передач (shift-lock):

Существует принципиальное отличие между блокировкой селектора в положениях P/N в движении или при включенном зажигании и блокировкой селектора в положении «Р» при вынужденном вытаскивании ключа зажигания (блокировка в положении Р).

Блокировка селектора в положении Р до настоящего времени производилась с помощью троса от замка рулевой колонки, используемого для управления переключением передач.

В связи с использованием электромеханической блокировки извлечения ключа зажигания отпала необходимость в механическом соединении между замком рулевой колонки и системой управления переключением передач. Используемый для этого ранее трос теперь отсутствует.

Блокировка селектора в положении Р осуществляется с помощью фиксатора, управляемого электромагнитом N110. При этом гнезда и фиксатор с электромагнитом N110 располагаются таким образом, что блокировка селектора возможна как при обесточенном электромагните N110 (положение «Р»), так и при подаче на него тока (положение «N»).

Аварийная разблокировка селектора коробки передач

В соответствии с принципом действия системы блокировки, при перебоях или отсутствии электропитания (например, разряжена аккумуляторная батарея), селектор будет заблокирован в положении «Р» (см. рис. 088). Чтобы в таких случаях автомобиль мог двигаться (к примеру, его можно было бы буксировать), в системе блокировки селектора предусмотрен механизм аварийной разблокировки.

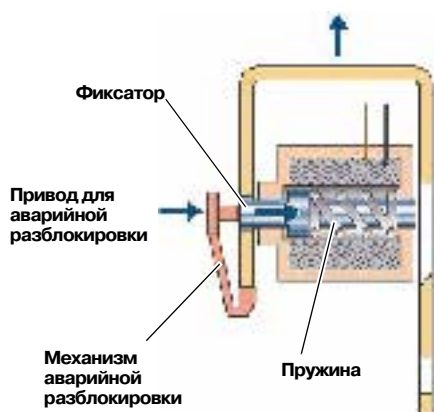
Селектор заблокирован в положении «Р»:

На электромагнит N110 ток не подается, фиксатор под действием пружины находится в гнезде для блокировки селектора в положении «Р». Селектор коробки передач заблокирован.

Аварийная разблокировка

Доступ к механизму разблокировки возможен после снятия накладки на центральной консоли (см. руководство по эксплуатации).

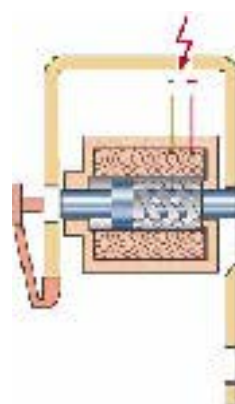
При приведении в действие механизма аварийной разблокировки фиксатор электромагнита N110, преодолевая усилие пружины, выдавливается из гнезда для блокировки селектора в положении «Р». Селектор коробки передач теперь можно переместить из положения «Р».



291_088

Селектор разблокирован из положения «Р»:

Подача тока на электромагнит N110 осуществляется от блока управления коробки передач J217, фиксатор, преодолевая усилие пружины, выходит из гнезда для блокировки селектора в положении «Р». Блокировка отключается.

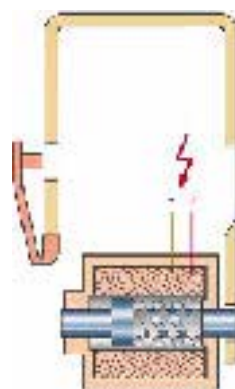


291_087

Селектор заблокирован в положении «N»:

Если при включенном зажигании селектор коробки передач находится в положении «N» дольше 2 с, на электромагнит N110 подается ток от блока управления J217. Фиксатор, преодолевая усилие пружины, входит в гнездо для блокировки селектора в положении «N».

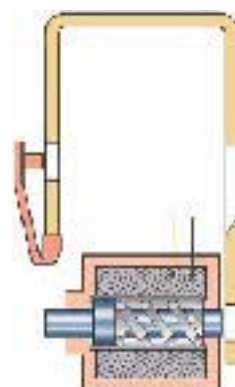
Со скорости, превышающей примерно 5 км/ч, блокировка селектора в положении N больше не работает.



291_089

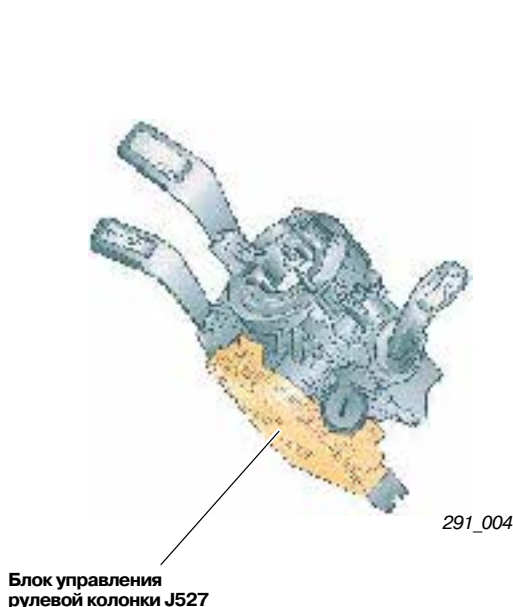
Селектор разблокирован из положения «N»:

При нажатии на педаль тормоза или при выключении зажигания подача тока на электромагнит N110 прекращается. Фиксатор под действием пружины вытягивается из стопора для положения «N».



291_110

Блокировка извлечения ключа зажигания на Audi A3 04 модельного года

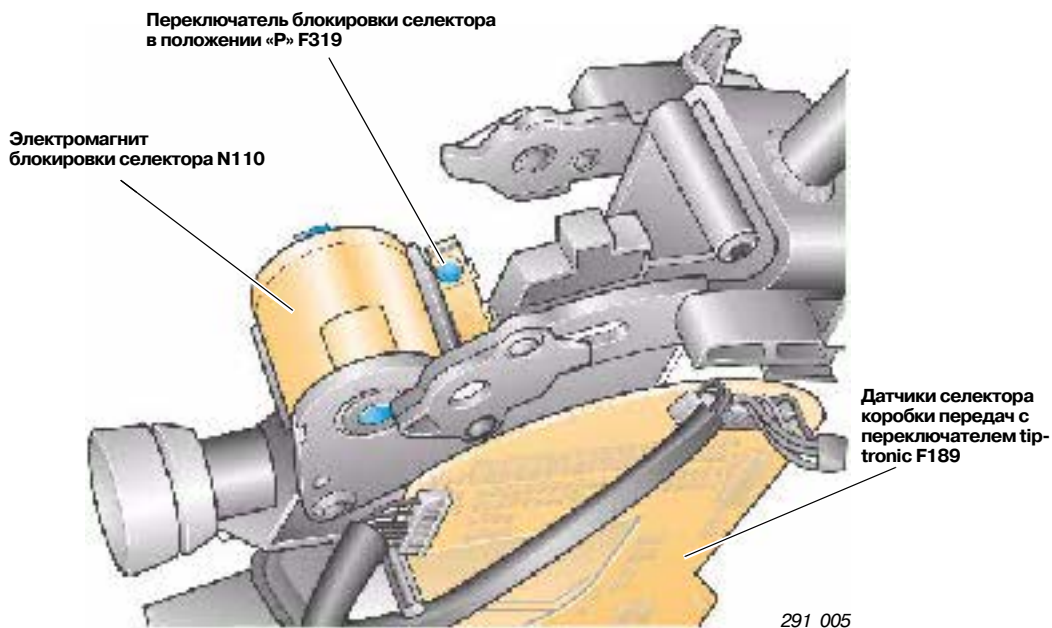


Задача механизма блокировки состоит в том, чтобы допустить поворот ключа зажигания против часовой стрелки в крайнее положение (положение извлечения) только после установки селектора в режим парковки «Р».

На Audi TT данная функция реализуется чисто механическим способом с помощью блокировочного троса, соединяющего систему управления переключением передач и замок на рулевой колонке. Блокировка извлечения ключа зажигания на Audi A3 04 модельного года осуществляется электромеханически с помощью электромагнита блокировки извлечения ключа зажигания N376. Ток на электромагнит N376 подается от блока управления рулевой колонки J527. Для этого блоку управления J527 необходима информация о том, что селектор коробки передач заблокирован в положении «Р».

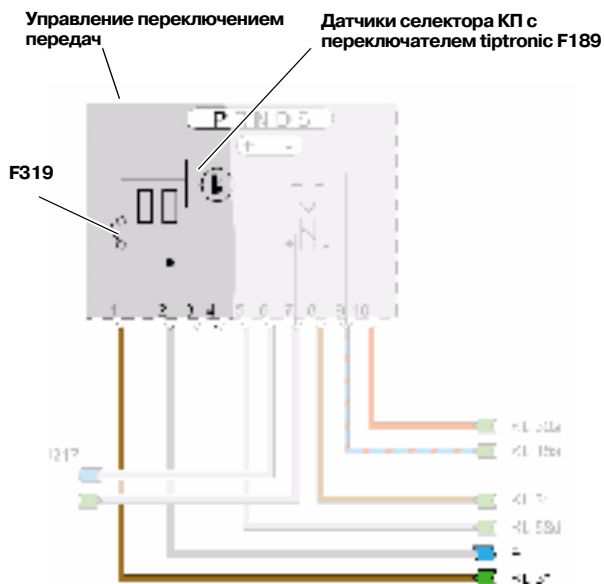
Данная информация поступает от многофункционального переключателя F125 и блока управления коробки передач J217 и передается на блок управления J527 по информационной шине CAN.

Кроме того, существует еще и микропереключатель F319, который сигнализирует о блокировке селектора в положении «Р». Его сигнал дополнительно обрабатывается блоком управления J527 и по информационной шине CAN попадает в блок управления J217, где проверяется на достоверность.



F319 - переключатель с нормально замкнутыми контактами. Он размыкается в том случае, когда в положении «Р» отпускается находящаяся на рукоятке кнопка блокировки селектора.

В положениях селектора «R», «N», «D», «S», в режиме tiptronic (а также в положении «Р» **при нажатой** кнопке блокировки) переключатель замкнут.

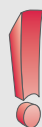


Пояснения к схеме

- F319 Переключатель блокировки селектора в положении «Р»
- J217 Блок управления автоматической коробки передач
- P сигнал блокировки извлечения ключа зажигания (поступает к блоку управления рулевой колонки J527)

- Выход
- Вход

Указание



Для улучшения диагностики переключателя F319 в его цепь последовательно подключены два сопротивления.

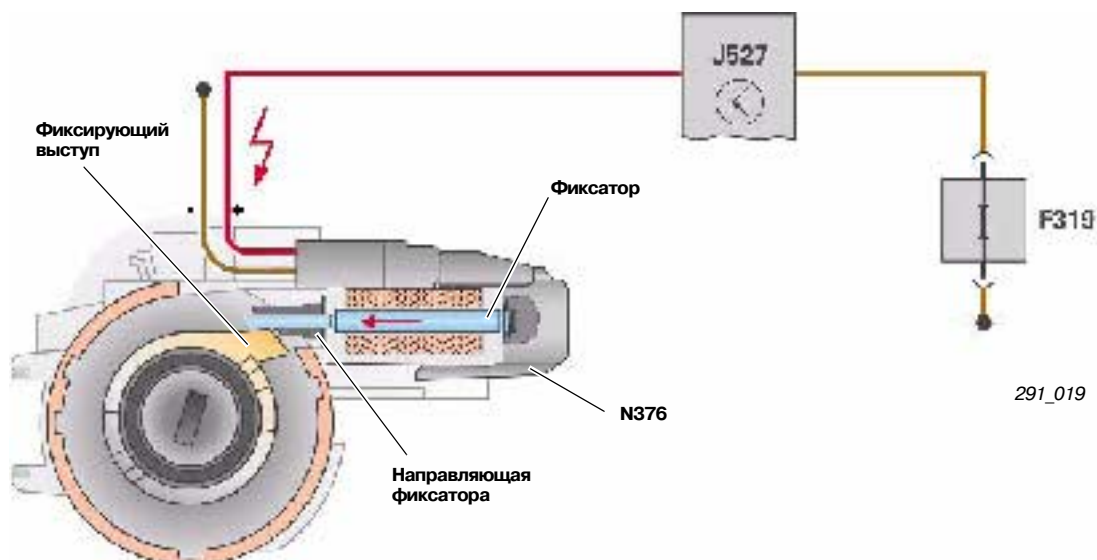
Работа системы блокировки извлечения ключа зажигания

ключа зажигания

Если селектор коробки передач находится вне положения Р, на электромагнит блокировки извлечения ключа зажигания N376 подается напряжение от блока управления J527. Фиксатор электромагнита N376, преодолевая усилие пружины, блокирует замок на рулевой колонке. Пока на электромагнит N376 подается ток (фиксатор выдвинут), ключ зажигания невозможно повернуть в положение для его извлечения. Ключ зажигания из замка зажигания вынуть невозможно.



На электромагнит N376 подается ток



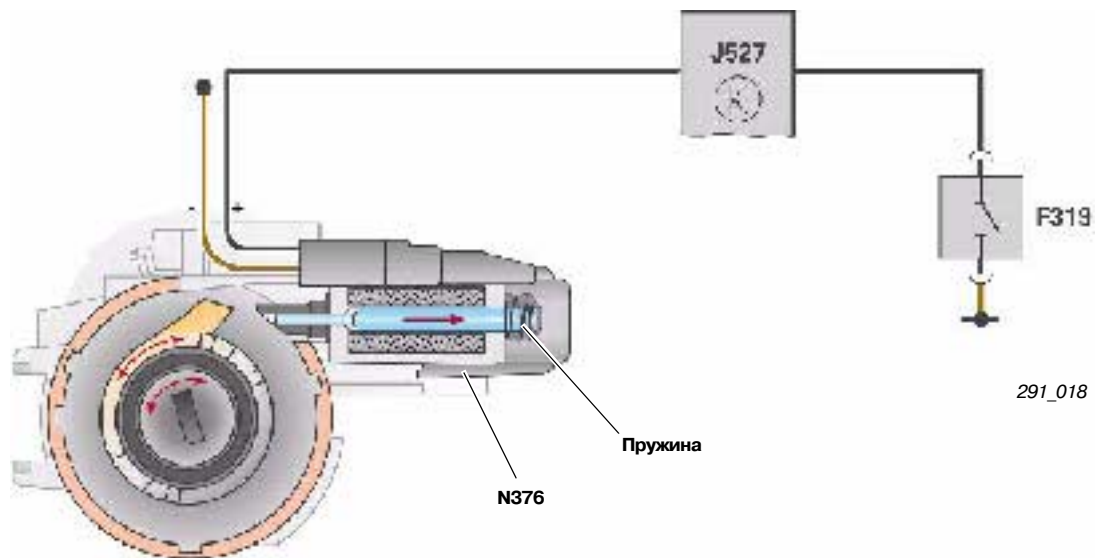
Положение ключа зажигания: «зажигание выключено»
Блокировка извлечения ключа зажигания активирована

Пояснения к схеме

- F319 переключатель блокировки селектора в положении Р
- J527 блок управления рулевой колонки
- N376 электромагнит блокировки извлечения ключа зажигания

При выключенном зажигании и селекторе, находящемся в положении «Р» (кнопка блокировки на рукоятке селектора не нажата), блок управления J527 отключает подачу тока к электромагниту N376. При этом фиксатор под действием пружины втянется обратно в электромагнит N376. Теперь ключ зажигания можно повернуть против часовой стрелки в крайнее положение и извлечь из замка зажигания.

На электромагнит N376 ток не подается



291_018

**В этом положении ключ зажигания можно вынуть
Блокировка извлечения ключа зажигания отключена**

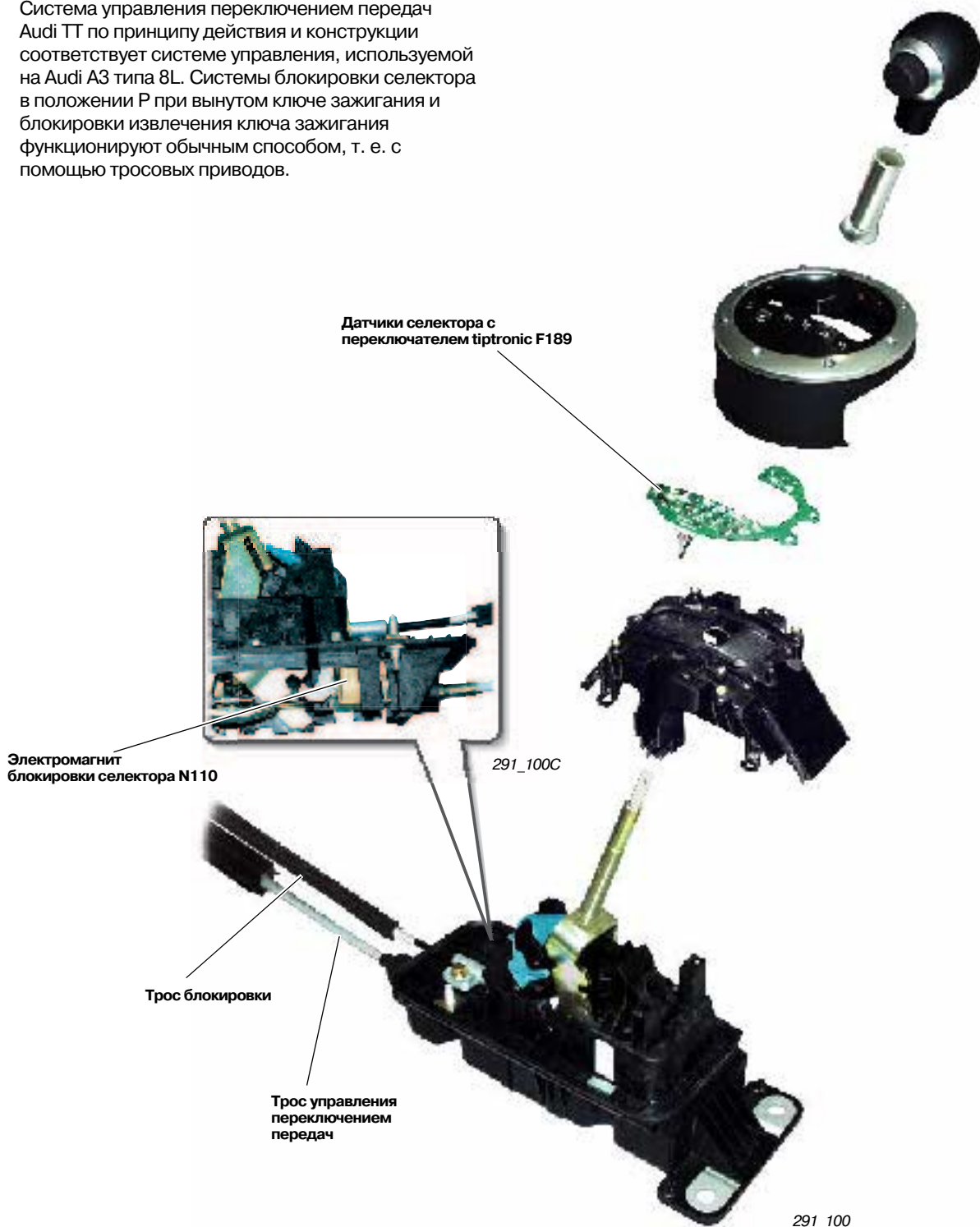
Указание



Если после выключения зажигания селектор коробки передач находится вне положения Р, блок управления J527 подает ток на электромагнит N376. При длительной стоянке автомобиля с селектором, находящимся вне положения «Р», аккумуляторная батарея будет разряжена.

Управление переключением передач в Audi TT

Система управления переключением передач Audi TT по принципу действия и конструкции соответствует системе управления, используемой на Audi A3 типа 8L. Системы блокировки селектора в положении Р при вынутом ключе зажигания и блокировки извлечения ключа зажигания функционируют обычным способом, т. е. с помощью тросовых приводов.



Указание

Более подробная информация о работе переключателя tiptronic F189 содержится на стр. 52 данной программы самообучения.



Рулевое колесо с функцией tiptronic

Переключение передач с рулевого колеса (режим tiptronic) возможно в положениях «D» или «S» селектора коробки передач.

Переход в режим tiptronic производится с помощью нажатия одного из двух кнопочных селекторов на рулевом колесе (селектор коробки передач должен находиться в положении «D» или «S»).

После этого система перейдет в режим tiptronic примерно на 8 с. Все передачи могут включаться в диапазоне допустимых оборотов двигателя. Пропуск передач возможен с помощью нескольких нажатий на кнопочные селекторы, например, можно переключиться с шестой сразу на третью передачу.

Примерно через 8 с после последнего переключения передач с помощью кнопочных селекторов коробка вернется в нормальный автоматический режим работы.

Отличительная особенность: отсчет указанных 8 с до момента перехода коробки передач в нормальный автоматический режим работы будет прерван в тех случаях, когда система распознает движение автомобиля в повороте или двигатель работает на принудительном холостом ходу. В зависимости от условий движения автомобиля время перехода коробки передач в автоматический режим работы может быть увеличено. Максимальное значение времени перехода из режима ручного управления переключением передач в автоматический составляет 40 с.

На Audi A3 04 модельного года передача управляющего сигнала от переключателя tiptronic или от кнопочных селекторов рулевого колеса на блок управления рулевой колонки J527 производится по шине данных LIN.

4-спицевое многофункциональное рулевое колесо с функцией tiptronic (Audi A3)

Кнопочные селекторы



291_013

3-спицевое спортивное рулевое колесо с функцией tiptronic (Audi A3)

Клавишные селекторы



291_012

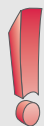
3-спицевое спортивное рулевое колесо с функцией tiptronic (Audi TT)

Кнопочные селекторы



291_124

Указание



На автомобилях, предназначенных для экспорта в США, функция переключения передач с рулевого колеса в положениях селектора «D» или «S» не предусмотрена.

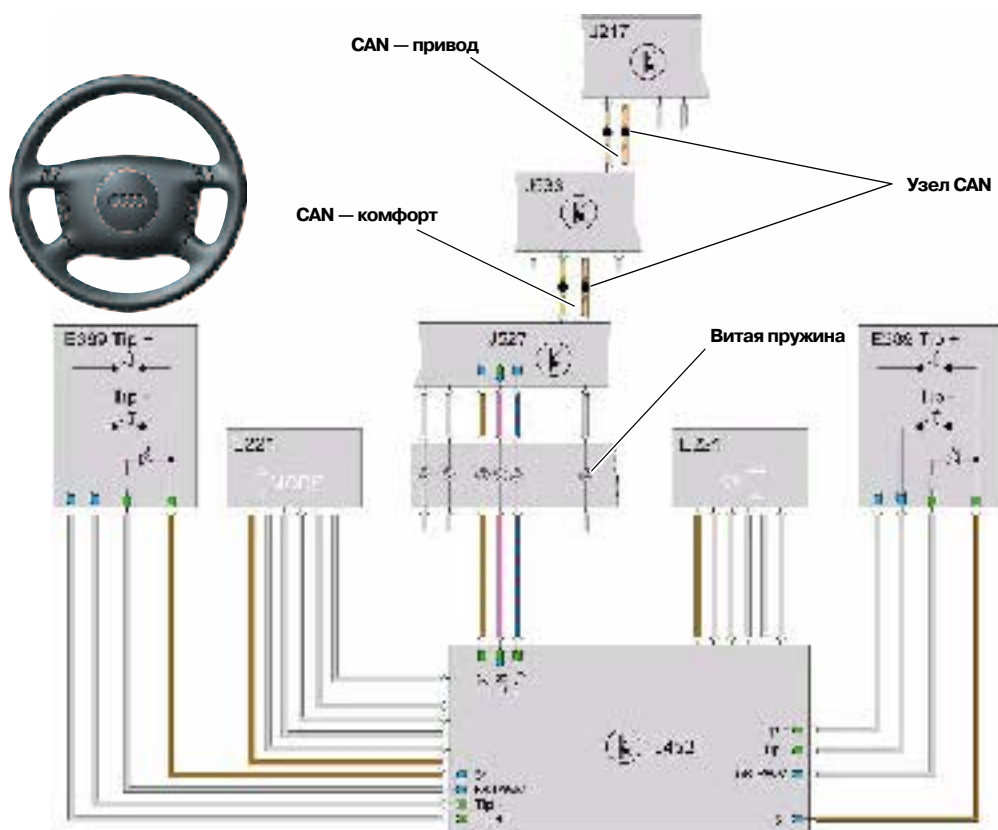
Периферийные устройства

Описание работы на Audi A3 04 модельного года

Сигнал управления от кнопочных селекторов E389 (соединение с «массой») обрабатывается в блоке управления многофункционального рулевого колеса J453 и передается по шине данных LIN на блок управления рулевой колонки J527.

Блок управления J527 посылает информацию по шине CAN-комфорт к диагностическому интерфейсу шины CAN (Gateway) J533. От него данные передаются на шину CAN-привод и далее на блок управления автоматической коробки передач J217.

Многофункциональное рулевое колесо с функцией tiptronic Audi A3 04 модельного года



291_014

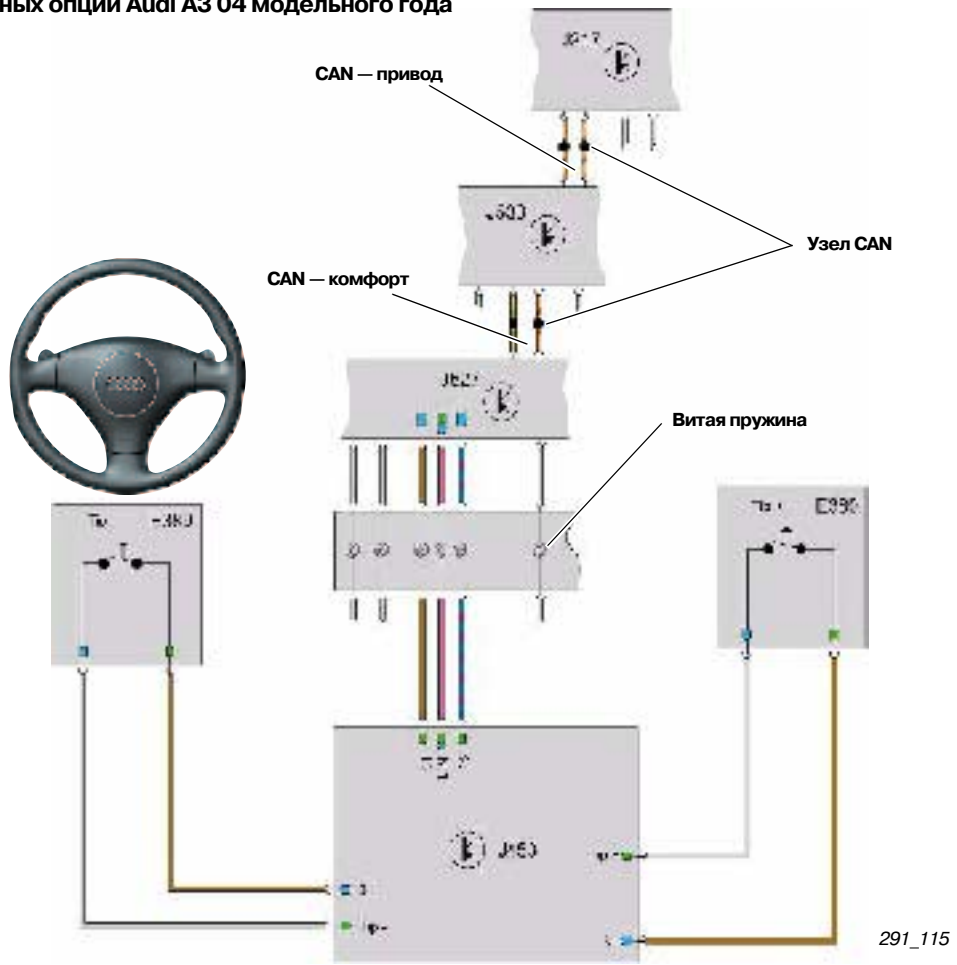
Пояснения к схеме

E221 панель управления рулевого колеса
E389 кнопочные селекторы на рулевом колесе
J217 блок управления автоматической коробки передач
J453 блок управления многофункционального рулевого колеса
J527 блок управления рулевой колонки
J533 диагностический интерфейс шины CAN (Gateway)

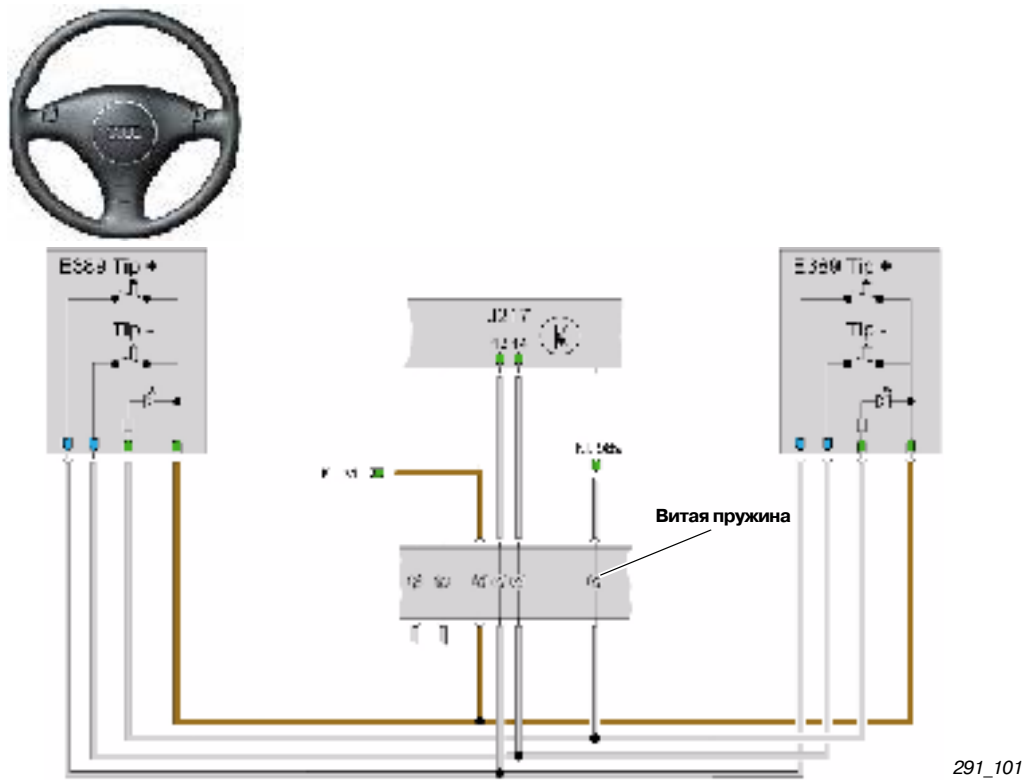
LIN однопроводная шина LIN
58 PWM регулирование яркости подсветки переключателей по принципу широтно-импульсной модуляции

▶ Выход
◀ Вход

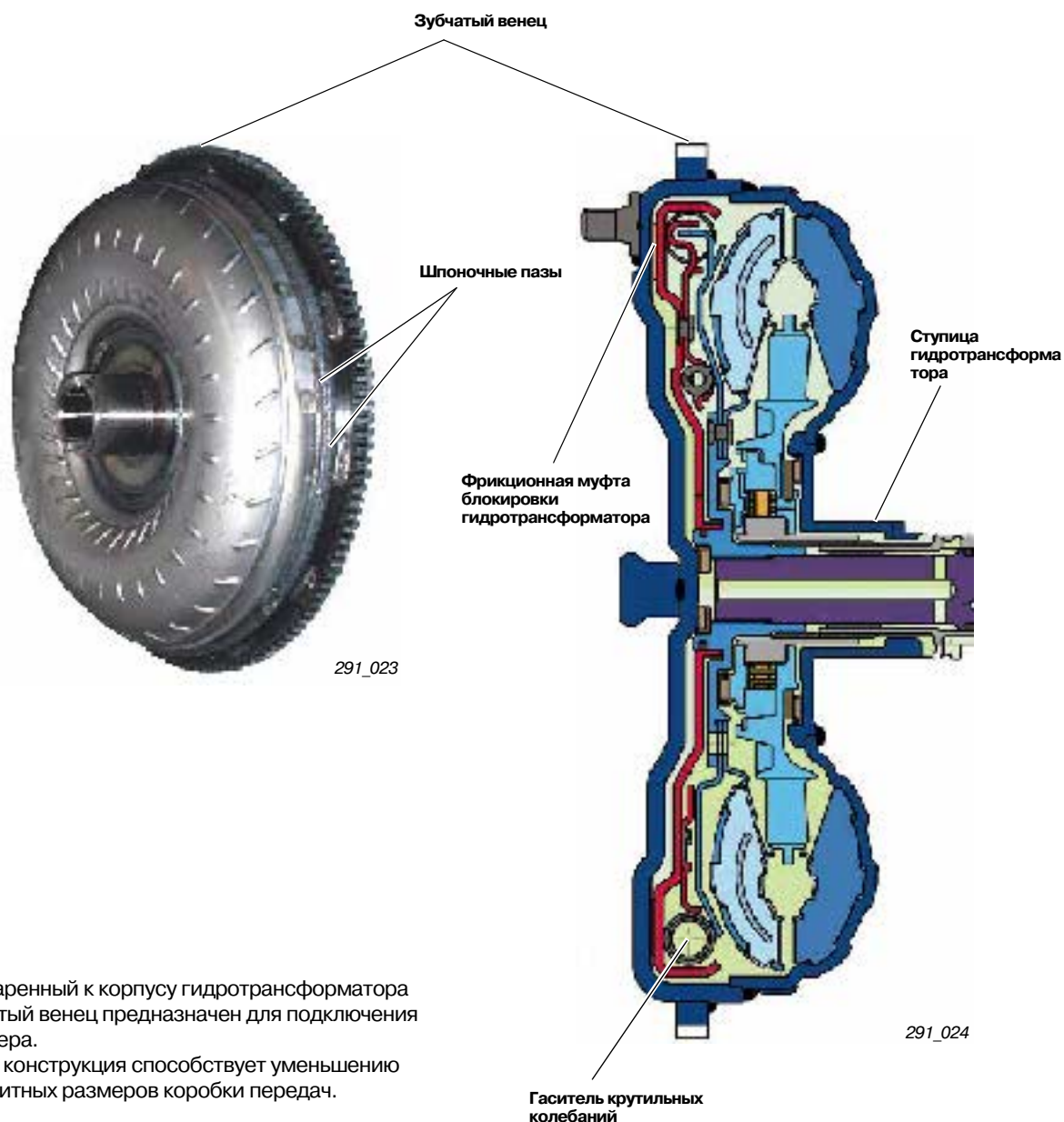
Рулевое колесо с функцией tiptronic и без дополнительных опций Audi A3 04 модельного года



Рулевое колесо с функцией tiptronic Audi TT



Гидротрансформатор



Приваренный к корпусу гидротрансформатора зубчатый венец предназначен для подключения стартера.

Такая конструкция способствует уменьшению габаритных размеров коробки передач.

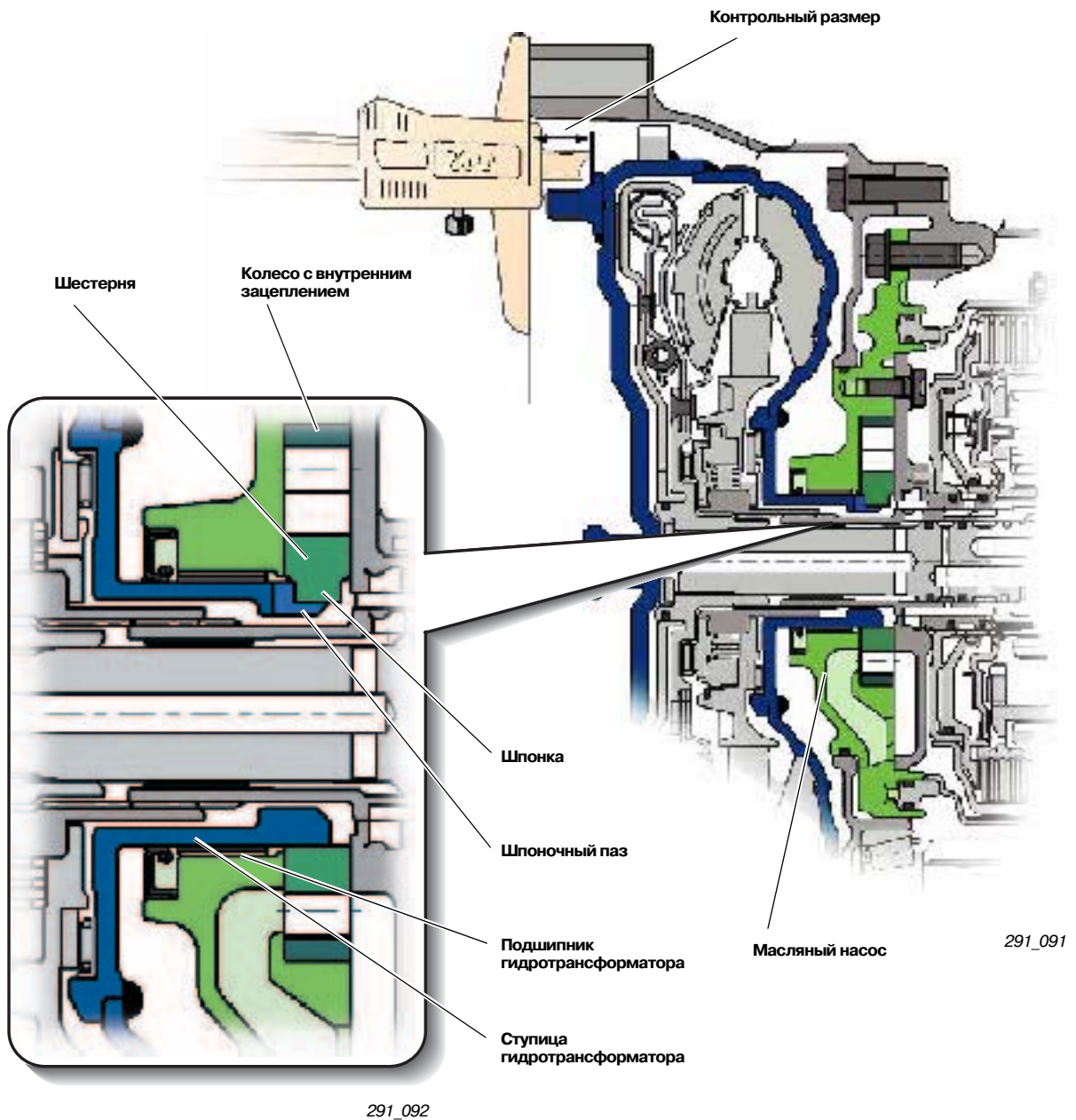
Ступица гидротрансформатора установлена в корпусе масляного насоса на подшипнике скольжения.

Привод насоса осуществляется с помощью двух шпонок, соединяющих его механизм с вращающейся ступицей гидротрансформатора.

Адаптация коробки передач к характеристикам различных двигателей производится с помощью использования соответствующих вариантов гидротрансформатора, имеющих разные характеристики (коэффициенты трансформации крутящего момента).

Например, гидротрансформатор коробки передач в исполнении GJZ имеет коэффициент трансформации, равный 1,95, а в варианте GSY он равен 2,20.

Указания по монтажу

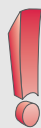


Указание



При установке гидротрансформатора и перед установкой коробки передач необходимо обратить особое внимание на то, чтобы ведущая деталь шпонки, установленные в масляном насосе, вошли в пазы ступицы гидротрансформатора. Проверка правильности сборки производится с помощью измерения контрольного размера (см. руководство по ремонту автомобиля).

Указание



Постоянно следите за тем, чтобы центровочные втулки, расположенные во фланцах блока цилиндров двигателя и картера коробки передач, были установлены правильно. Отсутствие нескольких центровочных втулок может привести к повреждению подшипников скольжения и ступицы гидротрансформатора из-за нарушения ее соосности с коленчатым валом двигателя.

Муфта блокировки гидротрансформатора

Конструкция

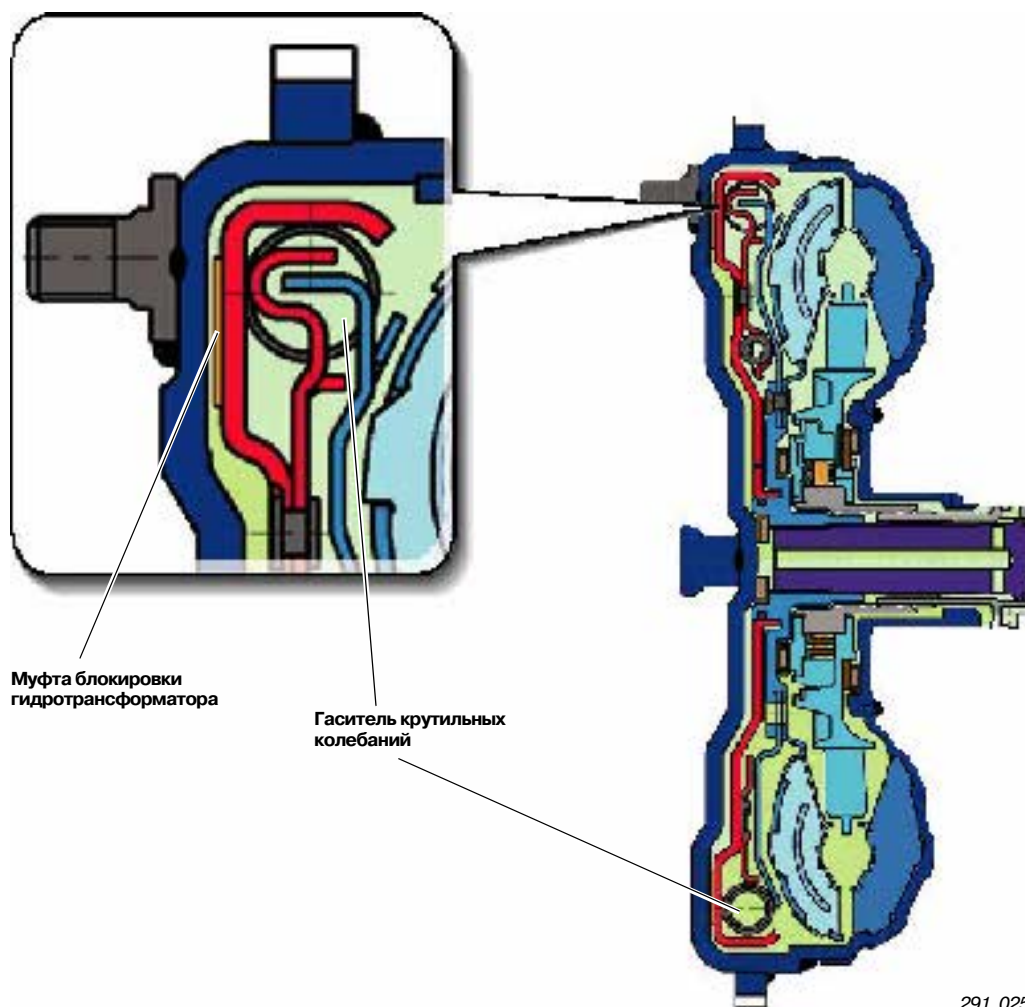
Гидротрансформатор оснащается муфтой блокировки (МК) с встроенным гасителем крутильных колебаний.

Гаситель уменьшает крутильные колебания при блокировке муфты. Благодаря наличию блокировки расширяется рабочий диапазон гидротрансформатора.

Различают три основных режима работы муфты блокировки гидротрансформатора:

- Муфта разблокирована
- Режим управляемой пробуксовки муфты
- Муфта заблокирована

В нормальном режиме движения муфта блокировки гидротрансформатора включается, начиная с третьей передачи.



291_025

Замечание

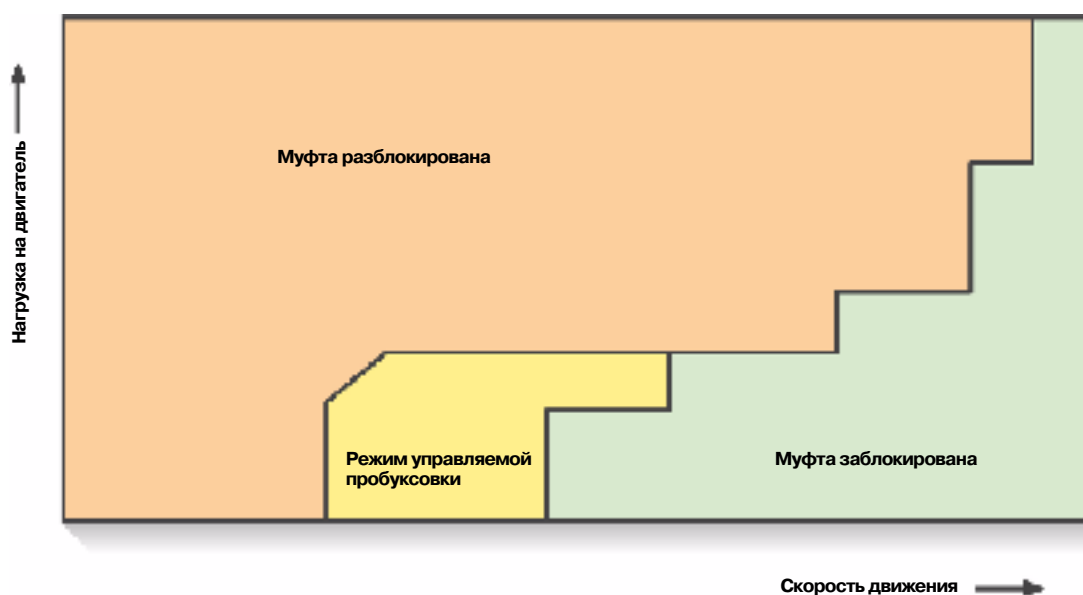
Более подробная информация о конструкции и работе муфты блокировки гидротрансформатора содержится в программе самообучения 283.



Режим управляемой пробуксовки

При определенных условиях муфта блокировки гидротрансформатора работает с небольшой пробуксовкой (режим управляемой пробуксовки). Движение в этом режиме уменьшает расход топлива по сравнению с работой при разблокированной муфте, и повышает комфорт по сравнению с ездой при заблокированной муфте.

Муфта блокировки гидротрансформатора — селектор в положении «D»



291_026

При работе в режиме tiptronic и переключении передач по программе «S» муфта блокируется как можно раньше. «Жесткая» передача крутящего момента от двигателя к коробке подчеркивает спортивный характер автомобиля.

При работе коробки передач по программе движения в горах муфта гидротрансформатора блокируется уже на 2-й передаче.

При работе по программе «Hotmode» муфта блокировки гидротрансформатора не работает в режиме управляемой пробуксовки, а блокируется заблаговременно. Благодаря этому предотвращается разогрев муфты, из-за трения в муфте или гидродинамической передачи крутящего момента.

Более подробное описание защитного режима «Hotmode» содержится на стр.60

Система смазки

Масло ATF (Automatic Transmissions Fluid)

Высокие требования, касающиеся качества процесса переключения передач, безопасности работы и удобства технического обслуживания коробки устанавливают такой же высокий уровень требований к характеристикам масла ATF. Они оказывают определяющее влияние на значения коэффициентов трения во фрикционах и тормозах.

По этой причине в процессе конструирования и испытаний коробки передач также совершенствуется и ATF. В связи с этим понятно, что в коробке передач 09G используется специальная модифицированная ATF.

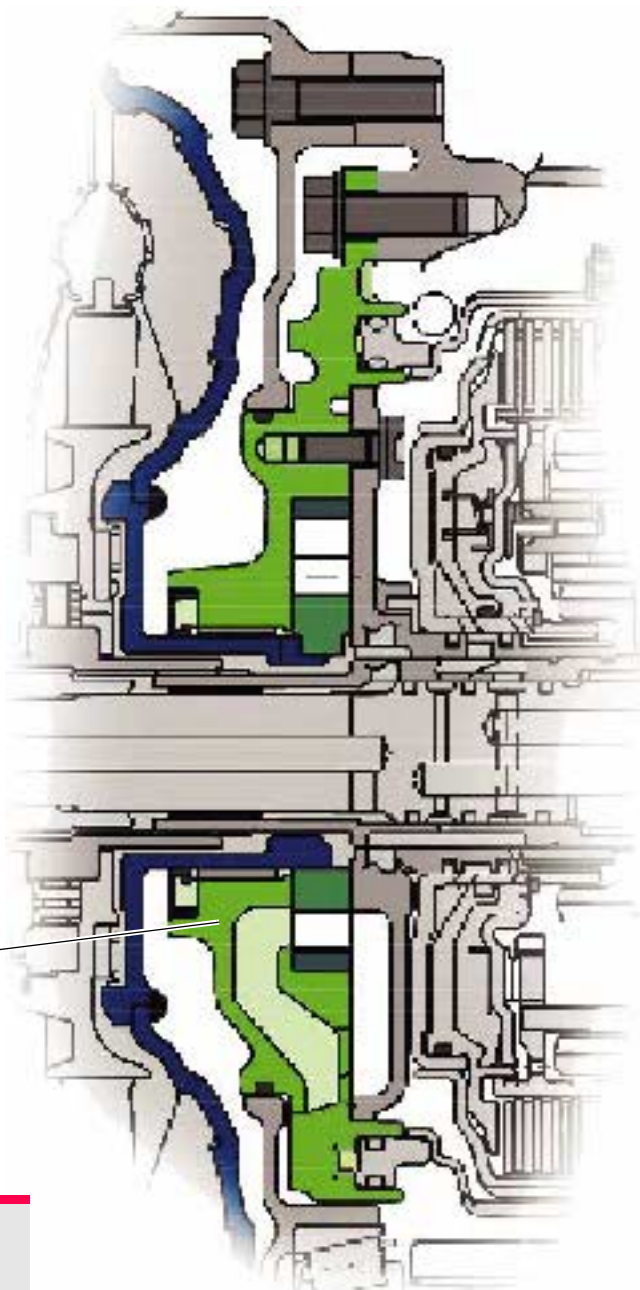
Необходимым условием для безупречной работы коробки передач является применение в ней масла ATF только рекомендованного типа.

В коробку передач 09G заливается масло ATF G 052 025 (Esso JWS 3309). Характеристики коробки передач и свойства масла ATF согласованы друг с другом. К использованию допускается только сертифицированная ATF.

В устройстве для заполнения (V.A.G 1924) должно быть остатков масла ATF других типов.

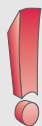
Планетарный механизм, главная передача и дифференциал снабжаются маслом из общего источника.

Замена ATF в течение всего периода эксплуатации коробки передач не предусмотрена (масло заливается на весь срок службы).



Масляный насос

Указание



Масло ATF красного цвета. Его можно перепутать с ATF другого типа.

По этой причине для каждого типа ATF необходимо использовать отдельное устройство для заполнения.

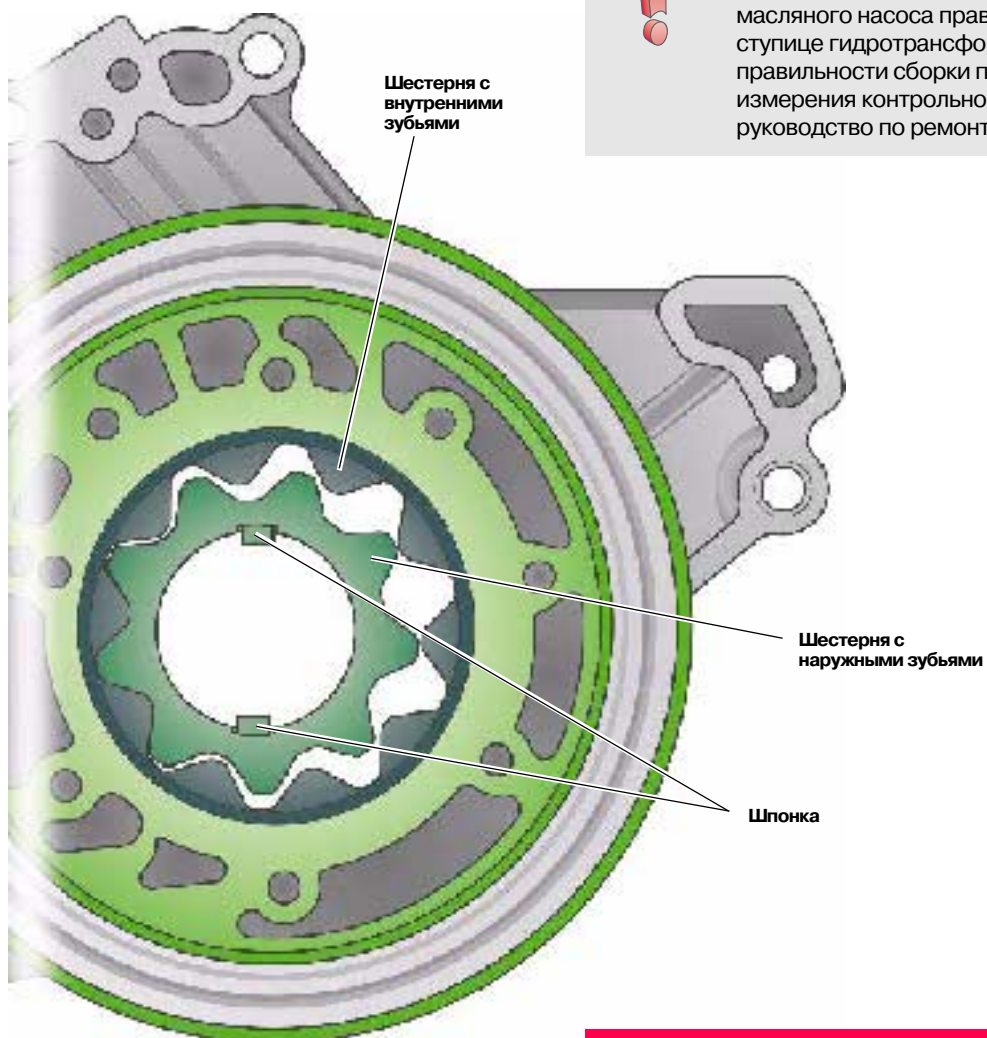
291_027A

Масляный насос

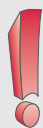
Одним из важнейших узлов автоматической коробки передач является масляный насос. Без достаточного количества масла коробка передач работать не будет!

Масляный насос представляет собой насос с шестернями внутреннего зацепления (эксцентриковый шестерчатый насос).

Он приводится в действие непосредственно от двигателя через корпус и ступицу гидротрансформатора, т. е. число оборотов двигателя и насоса совпадают. Шпонки внутренней шестерни входят в два паза на ступице гидротрансформатора. Ступица гидротрансформатора опирается на подшипник скольжения, расположенный в корпусе насоса.

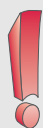


Указание



При установке гидротрансформатора и перед установкой коробки передач необходимо обратить особое внимание на то, чтобы шпонки масляного насоса правильно вошли в пазы на ступице гидротрансформатора. Проверка правильности сборки производится с помощью измерения контрольного размера (см. руководство по ремонту автомобиля).

Указание



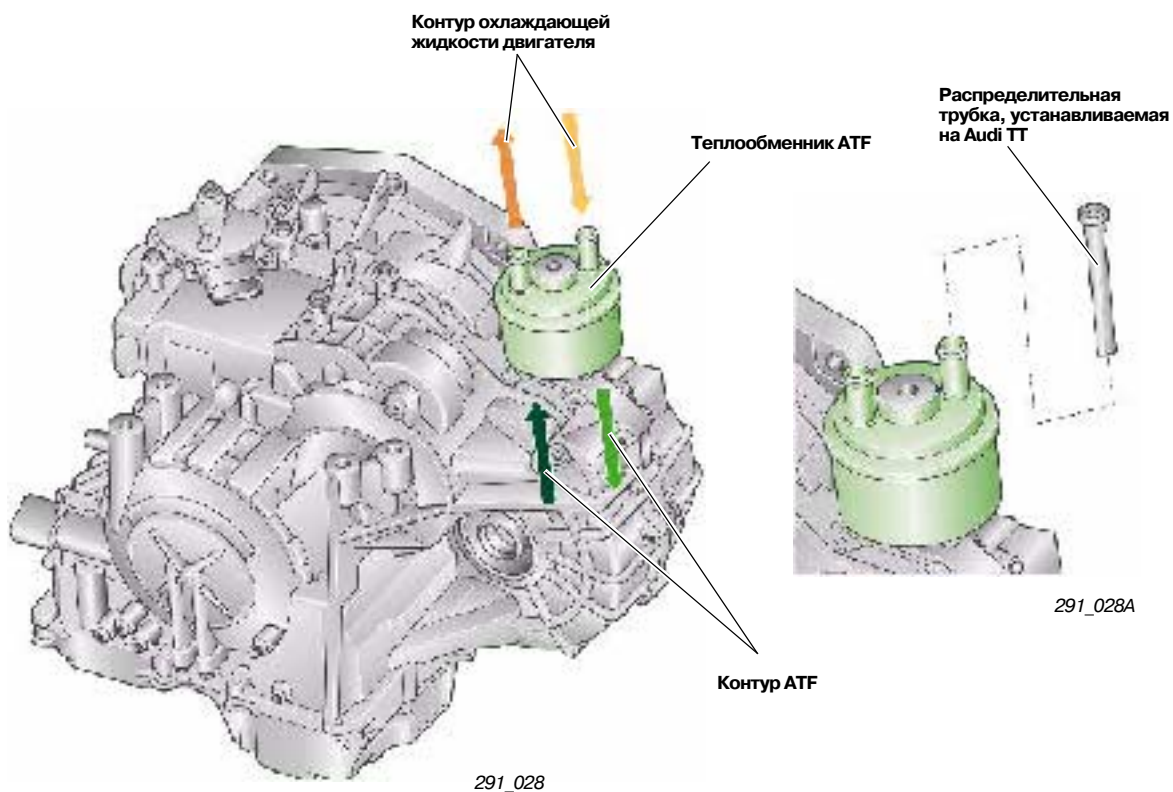
Постоянно следите за тем, чтобы центровочные втулки, расположенные во фланцах блока цилиндров двигателя и картера коробки передач, были установлены правильно. Отсутствие нескольких центровочных втулок может привести к повреждению подшипников скольжения и ступицы гидротрансформатора из-за нарушения ее соосности с коленчатым валом двигателя.

Основные узлы

Охлаждение ATF

Охлаждение ATF производится с помощью теплообменника (охлаждающая жидкость — ATF), который привинчен к картеру коробки передач и включен в контур охлаждающей жидкости двигателя.

Непосредственное соединение теплообменника ATF с коробкой передач упрощает регулировку интенсивности охлаждения. Благодаря отсутствию трубопроводов для ATF существенно сокращаются возможные неисправности из-за нарушения герметичности соединений.

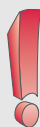


Замкнутая система смазки облегчает заполнение коробки передач жидкостью ATF и контроль ее уровня. При снятии и установке коробки передач будут исключены операции, связанные со снятием трубопроводов для ATF.

Кроме этого, до минимума сокращается вероятность попадания грязи в коробку передач. Теплообменник ATF входит в комплект поставки коробки передач. При замене коробки передач больше нет необходимости в очистке радиатора и трубопроводов от загрязнений, попавших внутрь коробки из-за ее неисправностей.

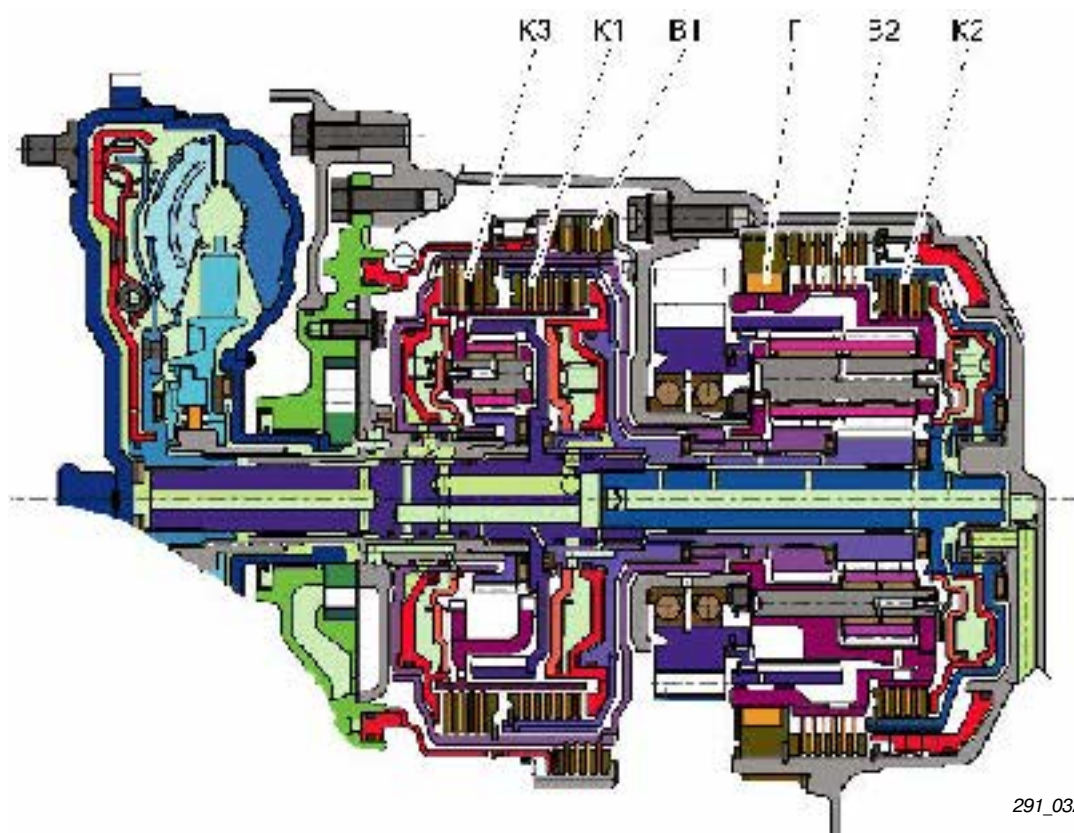
По соображениям гидродинамики на Audi TT в контур теплообменника ATF встроена распределительная трубка.

Указание



Распределительная трубка ни в коем случае не должна устанавливаться в патрубок сливной магистрали теплообменника.

Планетарный механизм и его элементы управления



291_032

В коробке передач 09G планетарные ряды расположены по схеме Лепелетье. Это позволило осуществить включение шести передач переднего хода и задней передачи с помощью всего лишь пяти элементов управления.

Элементы управления (фрикционы и тормоза) служат для того, чтобы переключение передач под нагрузкой происходило без разрыва потока мощности от двигателя.

В число пяти элементов управления входят:

- Три вращающихся многодисковых фрикциона K1, K2 и K3
- Два неподвижных многодисковых тормоза B1 и B2

Фрикционы содержат динамическое устройство выравнивания давления, благодаря которому осуществляется регулировка в зависимости от числа оборотов.

Фрикционы K1, K2 и K3 передают крутящий момент от двигателя по планетарному механизму. Тормоза B1 и B2 или муфта свободного хода блокируют отдельные звенья планетарного механизма с корпусом коробки передач.

Управление всеми фрикционами и тормозами осуществляется опосредованно от электрических клапанов управления давлением.

Муфта свободного хода F, которая также является элементом управления, расположена параллельно тормозу B2.

В автоматическом режиме работы она принимает на себя функции тормоза B2. Муфта свободного хода упрощает электрогидравлическое управление при включении первой передачи или при переключении с 1-й на 2-ю или со 2-й на 1-ю передачу.

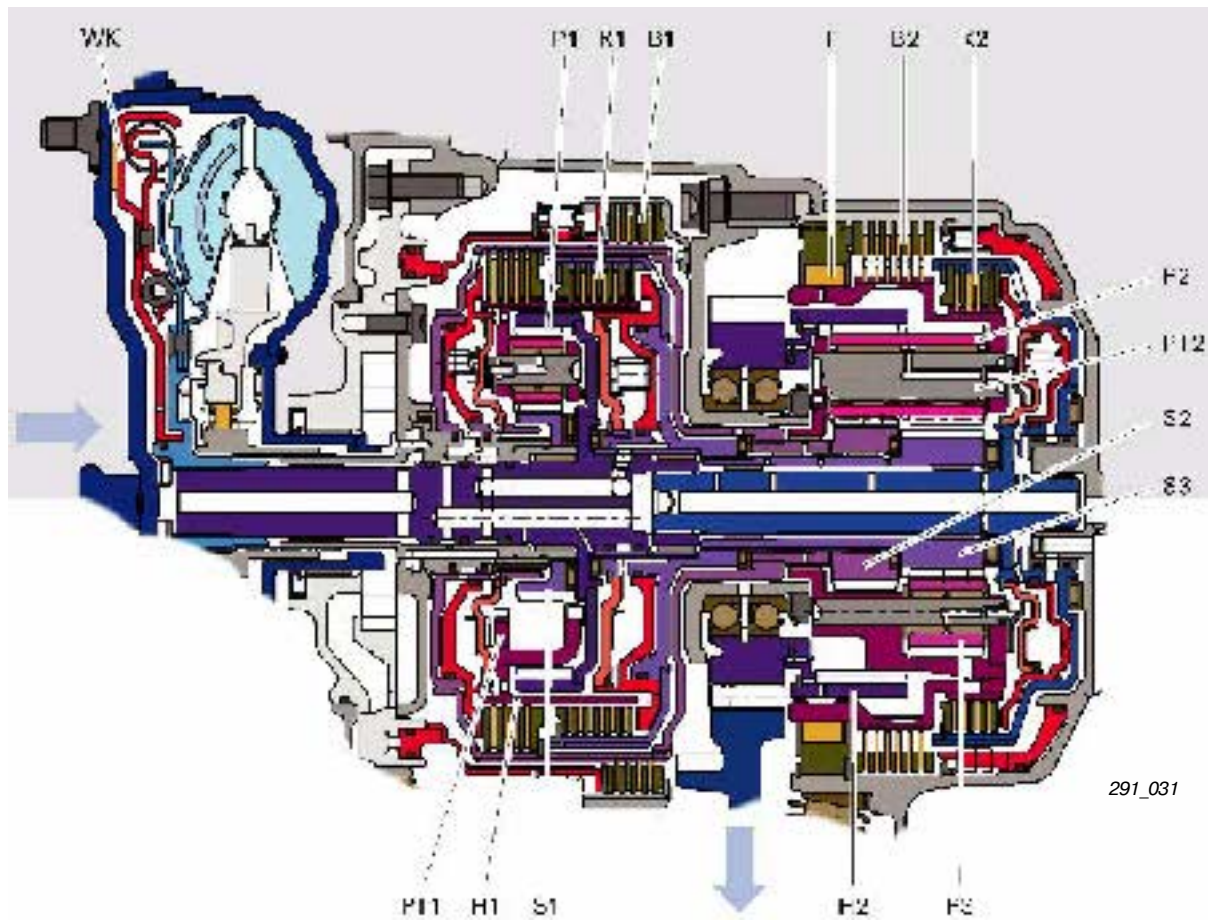
Замечание

Более подробная информация по данному вопросу содержится в программе самообучения 283 на стр. 50 и мультимедийном руководстве «Трансмиссия 2».

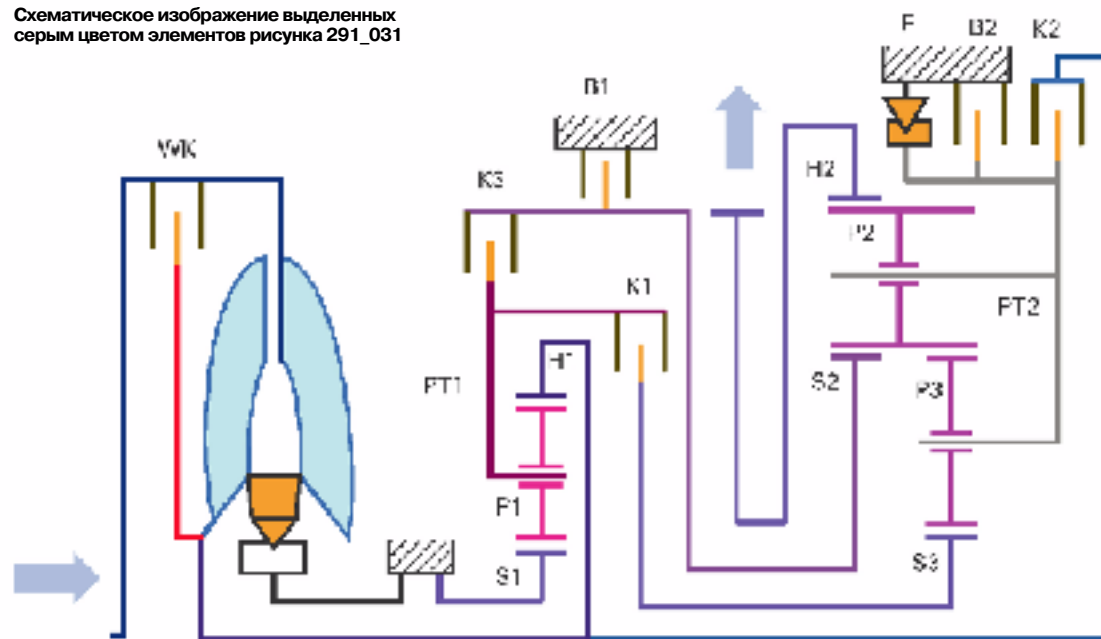


Основные узлы

Составные части планетарного механизма и элементов управления



Схематическое изображение выделенных серым цветом элементов рисунка 291_031



Первый планетарный ряд

Деталь:	соединена с:
H1 – Эпицикл 1	Вал турбинного колеса гидротрансформатора (ведущий вал)/фрикцион K2
P1 – Сателлиты 1	Передача крутящего момента в планетарной передаче
S1 – Солнечная шестерня 1	неподвижна
PT1 – Водило 1	Фрикционы K1 и K3

Второй планетарный ряд

Деталь:	Соединена с:
H2 – Эпицикл 2	Выходной вал
P2 – Сателлиты 2, длинные	Передача крутящего момента в планетарной передаче
P3 – Сателлиты 3, короткие	Передача крутящего момента в планетарной передаче
S2 – Солнечная шестерня 2, большая	Фрикцион K3/Тормоз B1
S3 – Солнечная шестерня 3, малая	Фрикцион K1
PT2 – Водило 2	Фрикцион K2/Тормоз B2/Муфта свободного хода F

Фрикционы, тормоза, муфта свободного хода

Деталь:	соединена с:
K1 – Фрикцион 1	Водило PT1 (первый планетарный ряд) соединяется с малой солнечной шестерней S3 (второй планетарный ряд). Замкнут на 1-й, 2-й, 3-й и 4-й передачах.
K2 – Фрикцион 2	Вал турбинного колеса гидротрансформатора (входной вал коробки передач) соединяется с водилом PT2 второго планетарного ряда. Замкнут на 4-й, 5-й и 6-й передачах.
K3 – Фрикцион 3	Водило PT1 (первый планетарный ряд) соединяется с большой солнечной шестерней S2 (второй планетарный ряд). Замкнут на 3-й, 5-й и задней передачах.
B1 – Тормоз 1	блокирует большую солнечную шестерню S2 (второй планетарный ряд). Замкнут на 1-й передаче (торможение двигателем) и на задней передаче.
B2 – Тормоз 2	блокирует водило PT2 (второй планетарный ряд). Замкнут на 1-й передаче (торможение двигателем) и на задней передаче
F – Муфта свободного хода	блокирует водило PT2 (второй планетарный ряд) при приложении к нему крутящего момента, направление которого будет противоположным моменту на входном валу коробки передач. Работает при движении на 1-й передаче (без торможения двигателем).
WK – муфта блокировки гидротрансформатора	

Гидравлическое управление

Гидравлический блок управления

Фрикционы и тормоза управляются с помощью гидравлических клапанов (так называемых золотниковых клапанов), расположенных в гидравлическом блоке управления. Золотниковые клапаны управляются от электромагнитных клапанов, работу которых, в свою очередь, контролирует блок управления автоматической коробки передач J217.

Кроме элементов переключения передач, гидравлический блок управляет муфтой блокировки гидротрансформатора и различными давлениями, используемыми в коробке передач (в частности, основным давлением, управляющим давлением, давлением в гидротрансформаторе и давлением в системе смазки). Он отвечает за снабжение маслом всей коробки передач и за ее правильную работу.

В гидравлическом блоке управления находятся следующие детали:

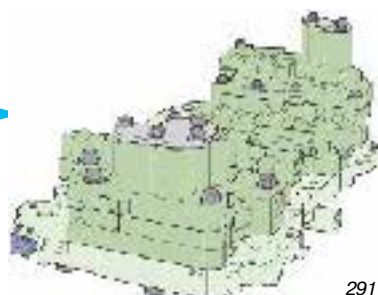
- механический золотниковый клапан выбора передач
- клапаны переключения передач с гидравлическим управлением
- два электромагнитных клапана (клапаны 3/2)
- шесть электромагнитных клапанов управления давлением (модулирующие клапаны)
- два выключателя, работающих от давления (датчики давления масла) и
- датчик температуры масла

Блок управления автоматической коробки передач J217



291_053

Гидравлический блок управления



291_037

Датчик давления 2 G194 (выключатель)

Электромагнитные переключающие клапаны
Клапаны ВЫКЛ-ВКЛ

Датчик давления 1 G193 (выключатель)

Место установки датчика температуры масла G93 (составная часть жгута проводов)



291_039

Электромагнитные клапаны управления давлением (EDS)

Золотниковый клапан выбора передач

Гидравлический блок управления — вид снизу

Электромагнитные клапаны

Различают переключающие электромагнитные клапаны двух типов: клапаны на два рабочих состояния (ВЫКЛ–ВКЛ) и электромагнитные клапаны управления давлением (они называются EDS или модулирующими клапанами).

Переключающие электромагнитные клапаны (N88/ N89) представляют собой так называемые клапаны 3/2 или клапаны ВЫКЛ–ВКЛ.

Обозначение 3/2 говорит о том, что на клапане имеются 3 контакта и два рабочих положения (открыт/закрыт или ВЫКЛ–ВКЛ). Эти электромагнитные клапаны служат для управления гидравлическими клапанами.

Электромагнитные клапаны управления давлением (EDS) преобразуют электрический ток в пропорциональное ему управляющее гидравлическое давление.

В гидравлическом блоке управления используются клапаны EDS двух типов.

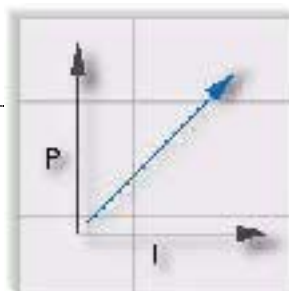
Клапаны EDS с возрастающей характеристикой, которые при увеличении тока управления (I) повышают управляющее гидравлическое давление (P). При отсутствии тока управляющего давления не будет (0 мА = 0 бар).

Клапаны EDS с нисходящей характеристикой при увеличении тока управления уменьшают управляющее давление, т. е. при отсутствии тока управляющее гидравлическое давление будет максимальным.

Переключающие электромагнитные клапаны
Клапаны ВЫКЛ–ВКЛ

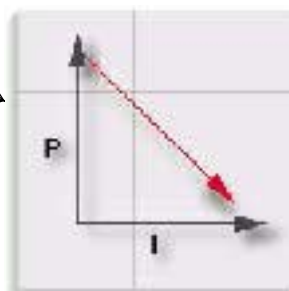


291_039



Клапан EDS с возрастающей характеристикой

291_122



Клапан EDS с нисходящей характеристикой

291_121

Функционирование при неисправностях:

Если система самодиагностики определяет наличие неисправного электромагнитного клапана, КП, как правило, переходит в аварийный режим работы. Информация об этом режиме находится на стр. 70. Электрические и механические неисправности из-за сложности системы электрогидравлического управления проявляются совершенно по-разному. Последствия неисправностей могут сказываться, например, только на соответствующей системе (например, неисправность электромагнитного клапана управления давлением N91 вызывает отказ муфты блокировки гидротрансформатора), но это приводит к переходу коробки передач в аварийный режим только в тех случаях, когда ее безопасная работа больше не может гарантироваться.

При выходе из строя электромагнитного клапана управления давлением N93 коробка передач работает при максимальном системном давлении. Последствиями будут очень жесткие удары при переводе селектора из положений P или N в положения D/S или R и при всех переключениях передач.

При выходе из строя электромагнитного клапана управления давлением N91 муфта блокировки гидротрансформатора станет неуправляемой, т. е. останется постоянно разблокированной.

Основные узлы

Схема переключения передач

		Схема работы электромагнитных клапанов						Схема работы элементов управления							
		Клапаны 3/2		Электромагнитные клапаны управления давлением (EDS)						Фрикционы, тормоза, муфта свободного хода					
		N89	N88	N92	N282	N90	N283	N93	N91	K1	K2	K3	B1	B2	F
Р															
N															
Передача заднего хода															
1-я передача	T	T												T	
2-я передача															
3-я передача	T/Z	Z													
4-я передача	T/Z	Z													
5-я передача	T/Z	Z													
6-я передача		Z													

291_036








Назначение электромагнитных клапанов

Клапан N90 управляет фрикционом K3, клапан N91 управляет муфтой блокировки гидротрансформатора, клапан N92 управляет фрикционом K1, клапан N93 управляет основным давлением/системным давлением, клапан N282 управляет фрикционом K2 и клапан N283 управляет тормозом B1.

Электромагнитные клапаны N88 и N89 служат для управления включением 4-ой, 5-ой и 6-ой передач, а ток на них в процессе переключения подается лишь в отдельные моменты времени и попеременно.

Кроме этого, электромагнитные клапаны N88 и N89 управляют тормозом B2 на 1-й передаче в режиме tiptronic (для реализации режима торможения двигателем).

Пояснения к таблице работы электромагнитных клапанов:

-  Электромагнитный клапан не управляется (управляющий ток равен примерно 100 мА) или элемент управления отключен
-  Электромагнитный клапан управляется
-  Электромагнитный клапан управляется (управляющий ток равен примерно 1,0 А)
-  Соответствующий фрикцион включен
-  Соответствующий тормоз включен
-  Муфта свободного хода заблокирована
-  Ток на электромагнитный клапан подается в зависимости от режима работы коробки передач

Указание



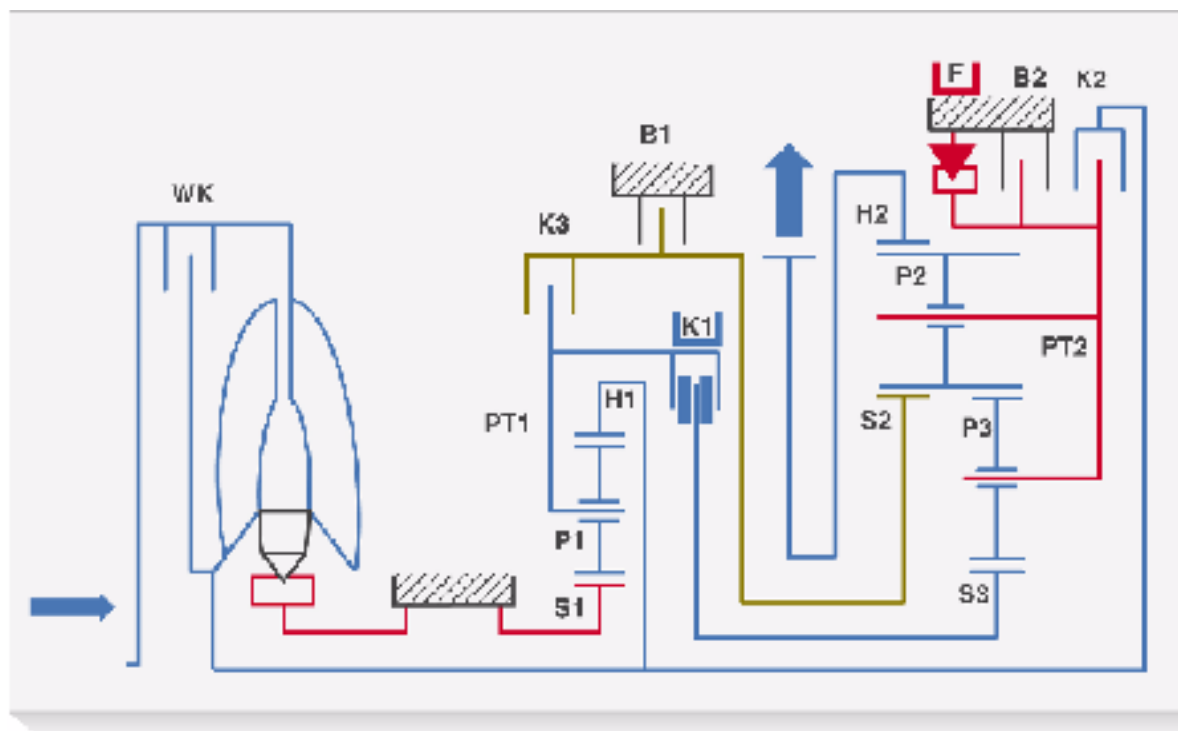
Производимое изменение величин давления инвертировано относительно изменения тока, проходящего через электромагнитные клапаны управления давлением N92, N93, N282 и N283, т. е. рабочая характеристика является нисходящей. Это означает, что неуправляемый клапан EDS приводит к включению соответствующих элементов управления.

T – работает в режиме tiptronic (торможение двигателем на 1-й передаче)

Z – электромагнитные клапаны во время переключения передач управляются лишь в отдельные моменты времени

Описание работы КП

1-я передача. $i = 4,148$



291_041

Работающие элементы управления: фрикцион K1 – муфта свободного хода F

Вал турбинного колеса вращает эпицикл H1 первого планетарного ряда. Эпицикл H1 вращает сателлиты P1, которые обкатываются вокруг неподвижной солнечной шестерни S1.

Благодаря этому приводится в движение водило PT1.

Фрикцион K1 соединяет водило PT1 с солнечной шестерней S3 и благодаря этому крутящий момент передается на второй планетарный ряд.

Муфта свободного хода F блокирует водило PT2.

От солнечной шестерни S3 крутящий момент передается на короткие сателлиты P3, а оттуда — на длинные сателлиты P2.

Из-за блокировки водила PT2 крутящий момент передается на эпицикл H2, который соединен с выходным валом коробки передач.

Благодаря тому, что 1-я передача реализуется с помощью муфты свободного хода F, передача крутящего момента на принудительном холостом ходу прекращается. При движении в этом режиме колеса приводят во вращение двигатель. Угловая скорость муфты свободного хода F противоположна направлению блокировки (свободное вращение), торможение двигателем невозможно.

Замечание

Указания по схематическому изображению деталей коробки передач находятся на стр. 28 и в программе самообучения SSP 283 на стр. 55.

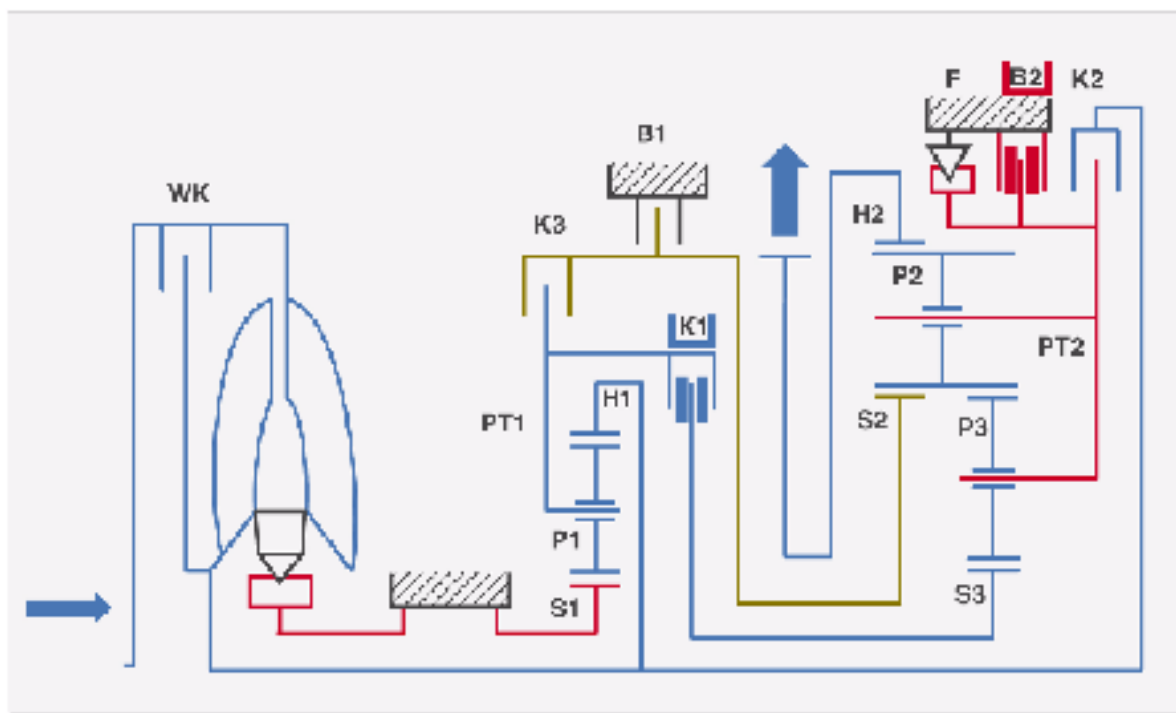


█ Передача крутящего момента/усилия от двигателя

█ Детали не движутся или заблокированы

█ Детали вращаются, не принимая участия в передаче усилия

1-я передача в режиме tiptronic (возможно торможение двигателем)



291_042

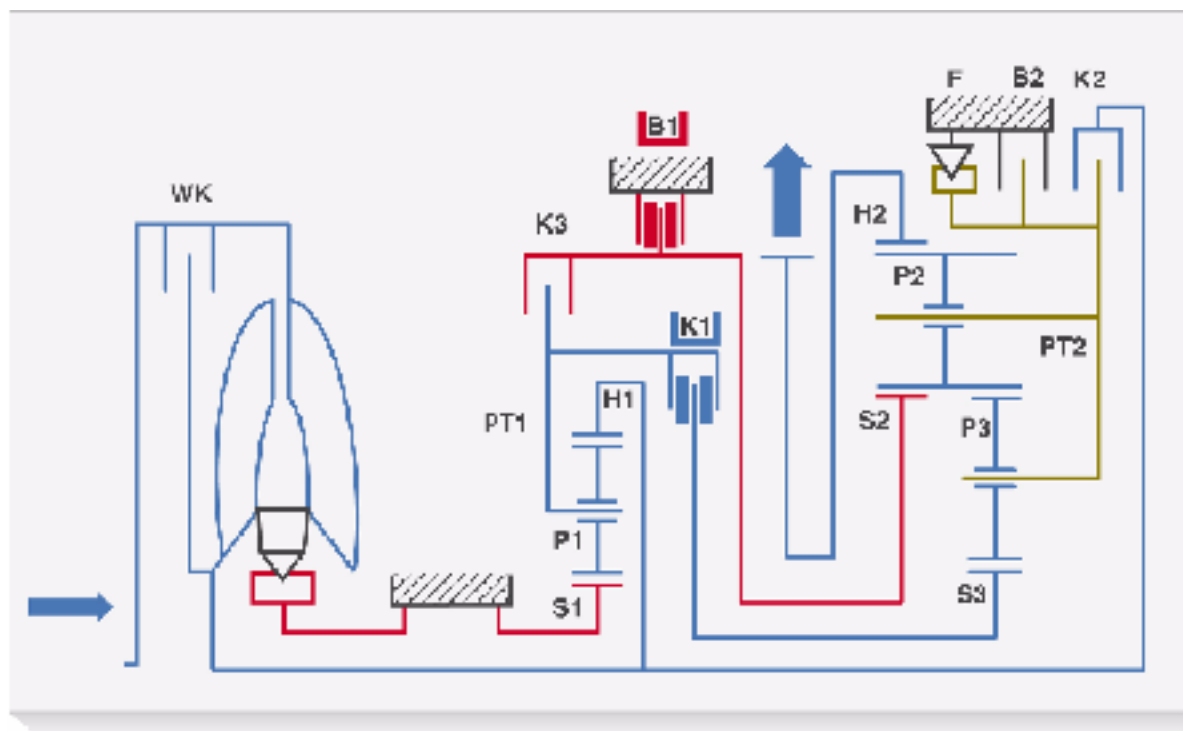
Работающие элементы: Фрикцион K1 — тормоз B2

Торможение двигателем на 1-й передаче может производиться в особых ситуациях (например, при движении на крутом спуске) с помощью включения 1-й передачи в режиме tiptronic (работает тормоз B2).

При этом передача крутящего момента происходит точно так же, как описано на предыдущей странице. Торможение двигателем на 1-й передаче может осуществляться только с помощью работающего тормоза B2.

Тормоз B2, как и муфта свободного хода F, блокирует водило PT2. В отличие от муфты свободного хода F, тормоз B2 блокирует водило PT2 в обоих направлениях вращения. Это необходимо для работы задней передачи и для торможения двигателем на 1-й передаче.

2-я передача. $i = 2,370$



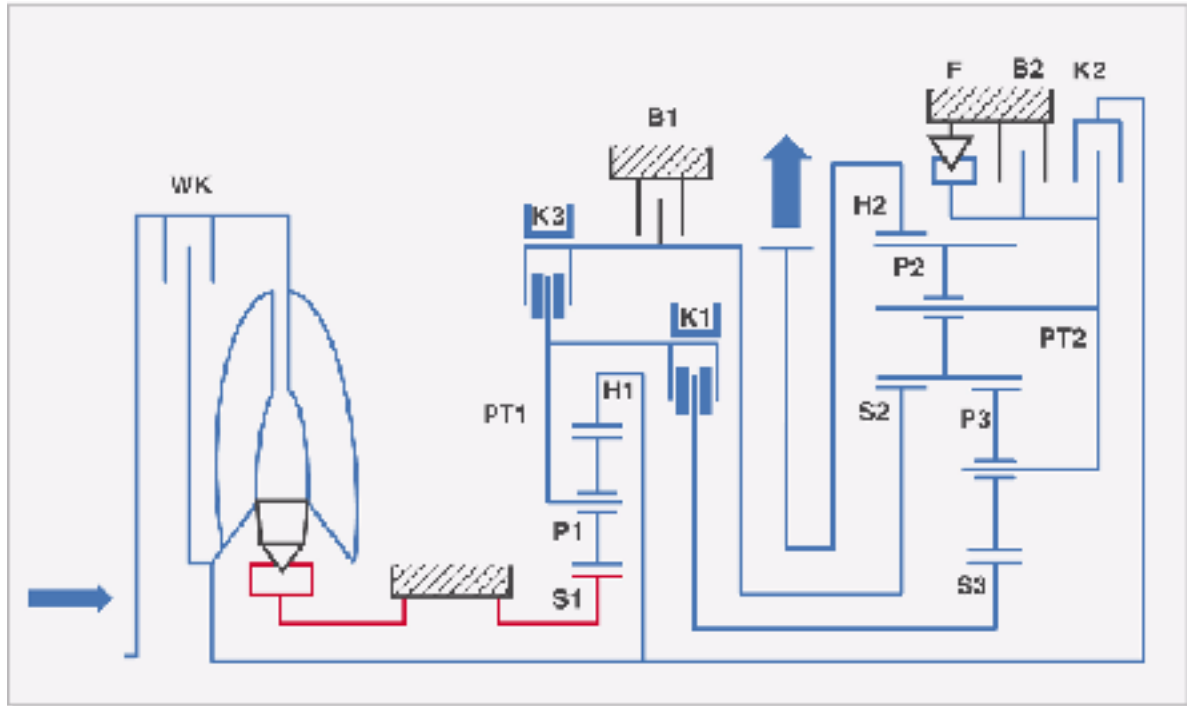
291_043

Работающие элементы управления: фрикцион K1 – тормоз B1

Вал турбинного колеса вращает эпицикл H1 первого планетарного ряда. Эпицикл H1 вращает сателлиты P1, которые обкатываются вокруг неподвижной солнечной шестерни S1. Благодаря этому приводится в движение водило PT1. Фрикцион K1 соединяет водило PT1 с солнечной шестерней S3, благодаря чему крутящий момент передается на второй планетарный ряд.

Тормоз B1 блокирует большую солнечную шестерню S2. От солнечной шестерни S3 крутящий момент передается на короткие сателлиты P3, а оттуда — на длинные сателлиты P2. Длинные сателлиты P2 обкатываются вокруг неподвижной солнечной шестерни S2 и приводят в движение эпицикл H2, который соединен с выходным валом коробки передач.

3-я передача. $i = 1,556$



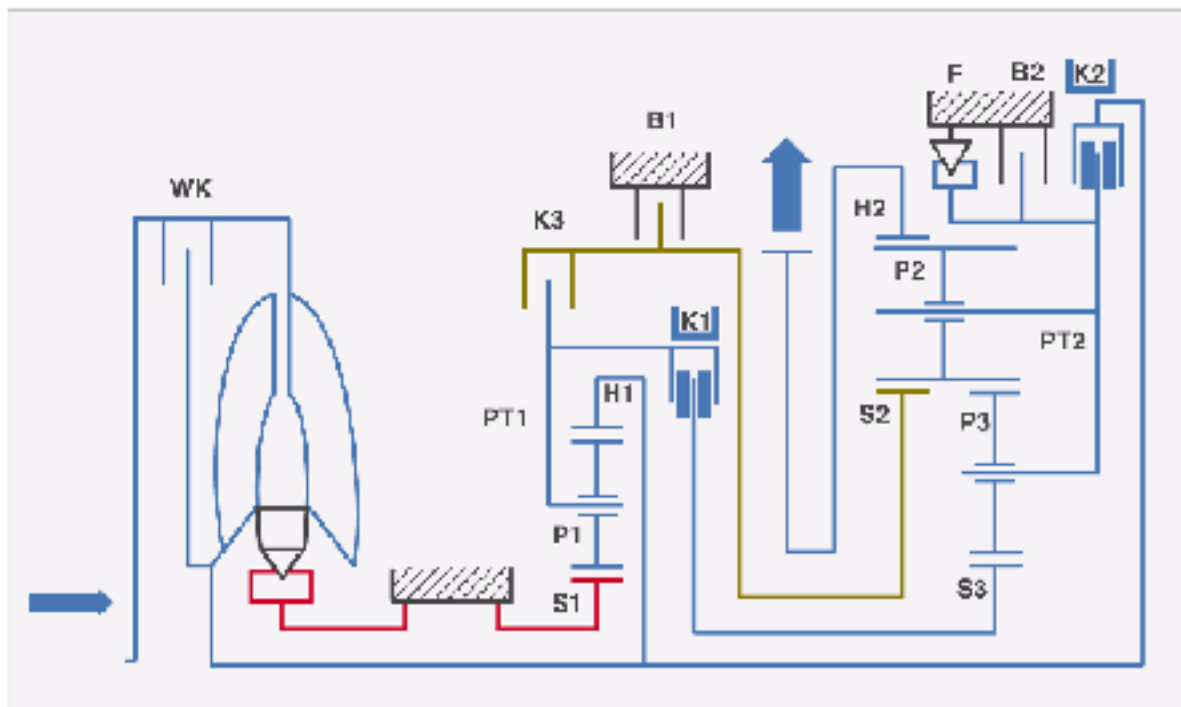
291_044

**Работающие элементы управления:
фрикцион K1 – фрикцион K3**

Вал турбинного колеса вращает эпицикл H1 первого планетарного ряда. Эпицикл H1 вращает сателлиты P1, которые обкатываются вокруг неподвижной солнечной шестерни S1. Благодаря этому приводится в движение водило PT1. Фрикцион K1 соединяет водило PT1 с солнечной шестерней S3 и благодаря этому крутящий момент передается на второй планетарный ряд.

Фрикцион K3 также передает крутящий момент на солнечную шестерню S2 второго планетарного ряда. Благодаря включению фрикционов K1 и K3 второй планетарный ряд блокируется. Теперь крутящий момент будет передаваться непосредственно от первого планетарного ряда на выходной вал коробки передач.

4-я передача. $i = 1,155$



291_045

Работающие элементы управления: фрикцион K1 – фрикцион K2

Вал турбинного колеса вращает эпицикл H1 первого планетарного ряда и наружные диски фрикциона K2.

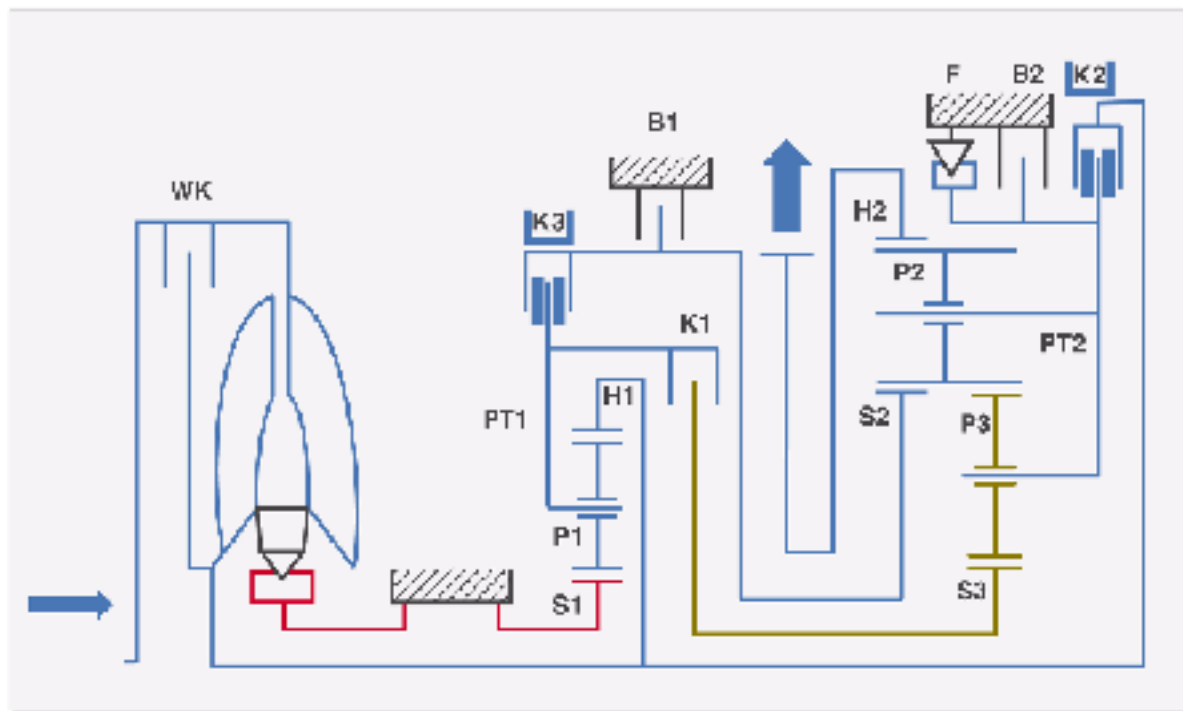
Эпицикл H1 вращает сателлиты P1, которые обкатываются вокруг неподвижной солнечной шестерни S1. Благодаря этому приводится в движение водило PT1.

Фрикцион K1 соединяет водило PT1 с солнечной шестерней S3 и благодаря этому крутящий момент передается на второй планетарный ряд.

Фрикцион K2 соединяет вал турбинного колеса с водилом PT2 и при этом крутящий момент также передается на второй планетарный ряд.

Длинные сателлиты P2, находящиеся в зацеплении с короткими сателлитами P3, вместе с водилом PT2 приводят в движение коронную шестерню H2, который соединен с выходным валом коробки передач.

5-я передача. $i = 0,859$



291_046

**Работающие элементы управления:
фрикцион K2 – фрикцион K3**

Вал турбинного колеса вращает эпицикл H1 первого планетарного ряда и наружные диски фрикциона K2.

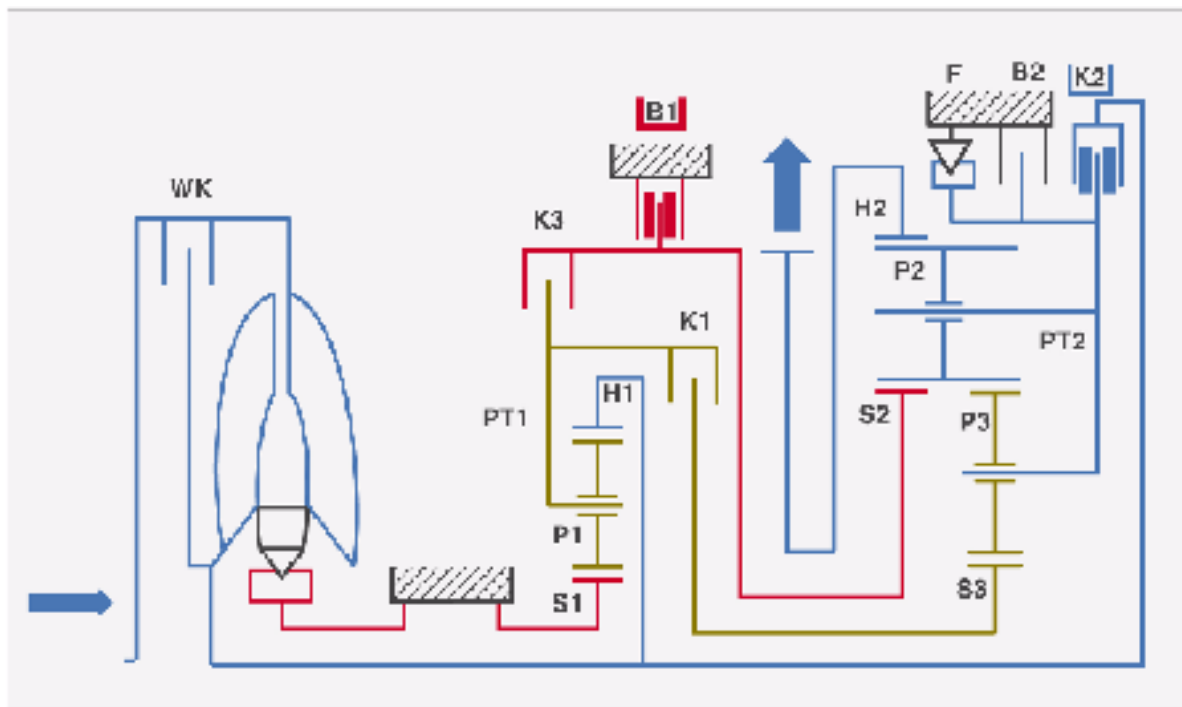
Эпицикл H1 вращает сателлиты P1, которые обкатываются вокруг неподвижной солнечной шестерни S1. Благодаря этому приводится в движение водило PT1.

Фрикцион K3 соединяет водило PT1 с солнечной шестерней S2 и передает крутящий момент на второй планетарный ряд.

Фрикцион K2 соединяет вал турбинного колеса с водилом PT2 и передает крутящий момент на второй планетарный ряд.

Длинные сателлиты P2 совместно с водилом PT2 и солнечной шестерней S2 приводят в движение эпицикл H2, который соединен с выходным валом коробки передач.

6-я передача. $i = 0,686$



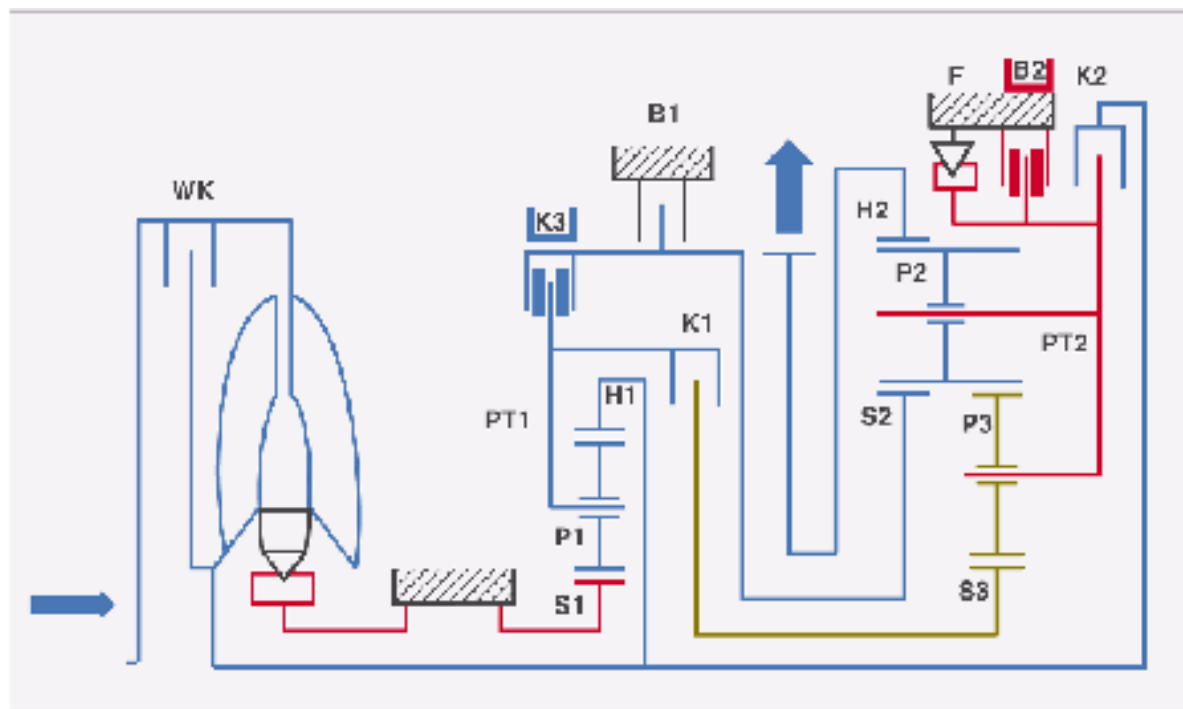
291_047

**Работающие элементы управления:
фрикцион K2 – тормоз B1**

Тормоз B1 блокирует солнечную шестерню S2. Фрикцион K2 соединяет вал турбинного колеса с водилом PT2 и передает крутящий момент на второй планетарный ряд.

Длинные сателлиты P2 обкатываются вокруг неподвижной солнечной шестерни S2 и приводят в движение эпицикл H2, который соединен с выходным валом коробки передач. Фрикционы K1 и K3 отключены. Первый планетарный ряд не участвует в передаче крутящего момента.

Передача заднего хода. $i = 3,394$



291_048

Работающие элементы управления: фрикцион K3 – тормоз B2

Вал турбинного колеса вращает эпицикл H1 первого планетарного ряда. Эпицикл H1 вращает сателлиты P1, которые обкатываются вокруг неподвижной солнечной шестерни S1. Благодаря этому приводится в движение водило PT1. Фрикцион K3 соединяет водило PT1 с солнечной шестерней S2 и передает крутящий момент на второй планетарный ряд.

Тормоз B2 блокирует водило PT2. От солнечной шестерни S2 крутящий момент передается на длинные сателлиты P2.

Через заблокированное водило PT2 крутящий момент передается на эпицикл H2, который соединен с выходным валом коробки передач. При этом угловая скорость эпицикла H2 (соединенного с выходным валом) противоположна направлению вращения коленчатого вала двигателя.

Блокировка при парковке

Устройство блокировки при парковке представляет собой механизм, который предотвращает скатывание стоящего автомобиля. Оно имеет обычную конструкцию, т. е. приводится в действие от селектора коробки передач с помощью троса (чисто механическое устройство).

Блокировочная шестерня является составной частью приводной шестерни промежуточного вала. Одновременно ее венец используется для работы датчика числа оборотов выходного вала коробки передач G195.

Собачка, которая входит в зацепление с зубьями шестерни, блокирует тем самым главную передачу. При отрыве от поверхности дороги одного из колес передней оси в соответствии со свойствами дифференциала момент сопротивления на втором колесе будет стремиться к нулю.

По этой причине предотвратить скатывание автомобиля при поднятии одного из передних колес (например, при его смене) с помощью устройства блокировки невозможно. Для фиксации автомобиля необходимо затянуть стояночный тормоз.

Для легкого перемещения селектора при остановке на крутом спуске и для предотвращения повреждений его троса перед переводом рычага в положение «Р» необходимо затянуть стояночный тормоз.

Это поможет предотвратить заклинивание блокировочной собачки на блокировочной шестерне. При трогании с места вначале необходимо перевести селектор из положения «Р» и уже затем отпустить стояночный тормоз.



291_108



Положение «блокировка включена»



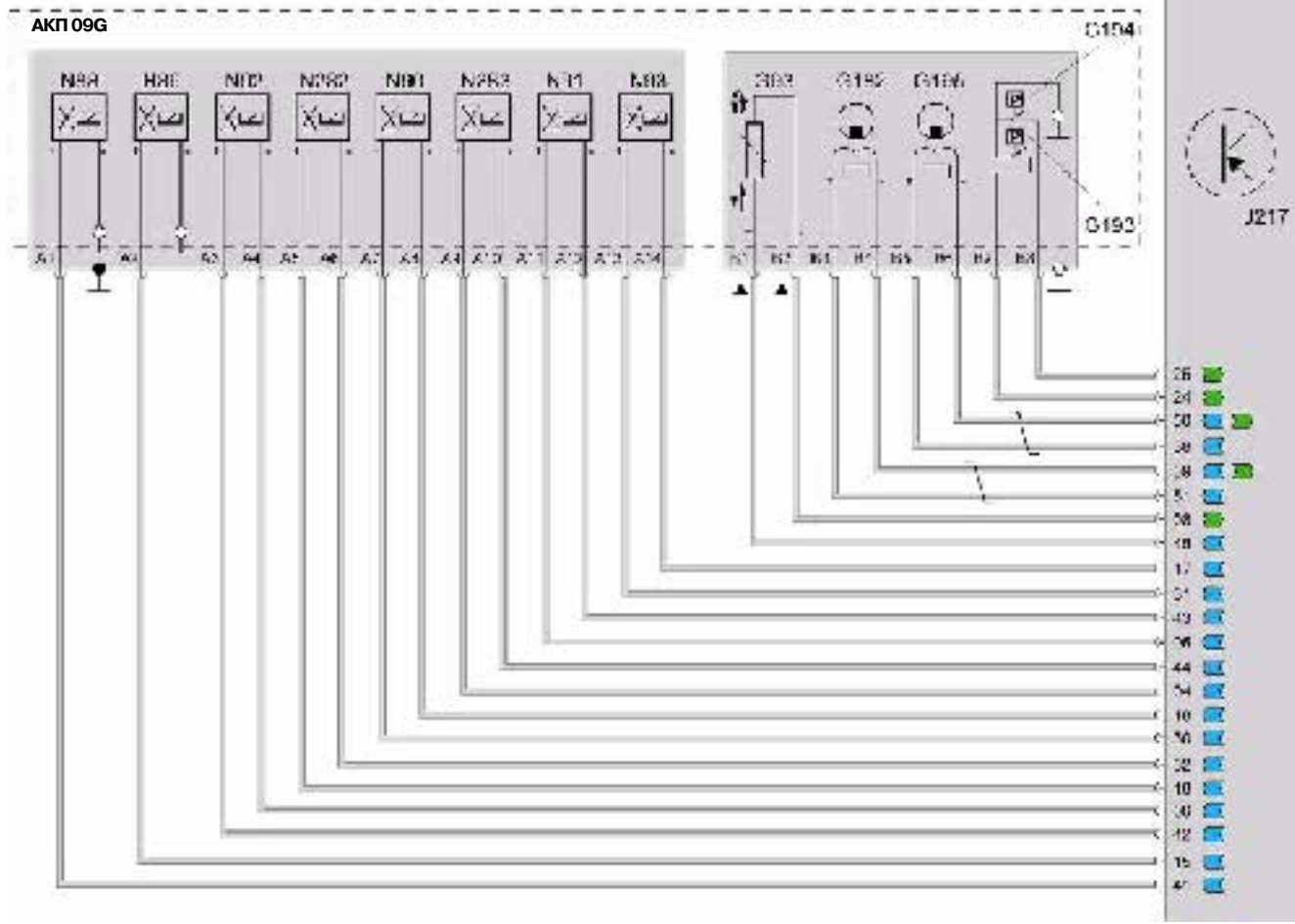
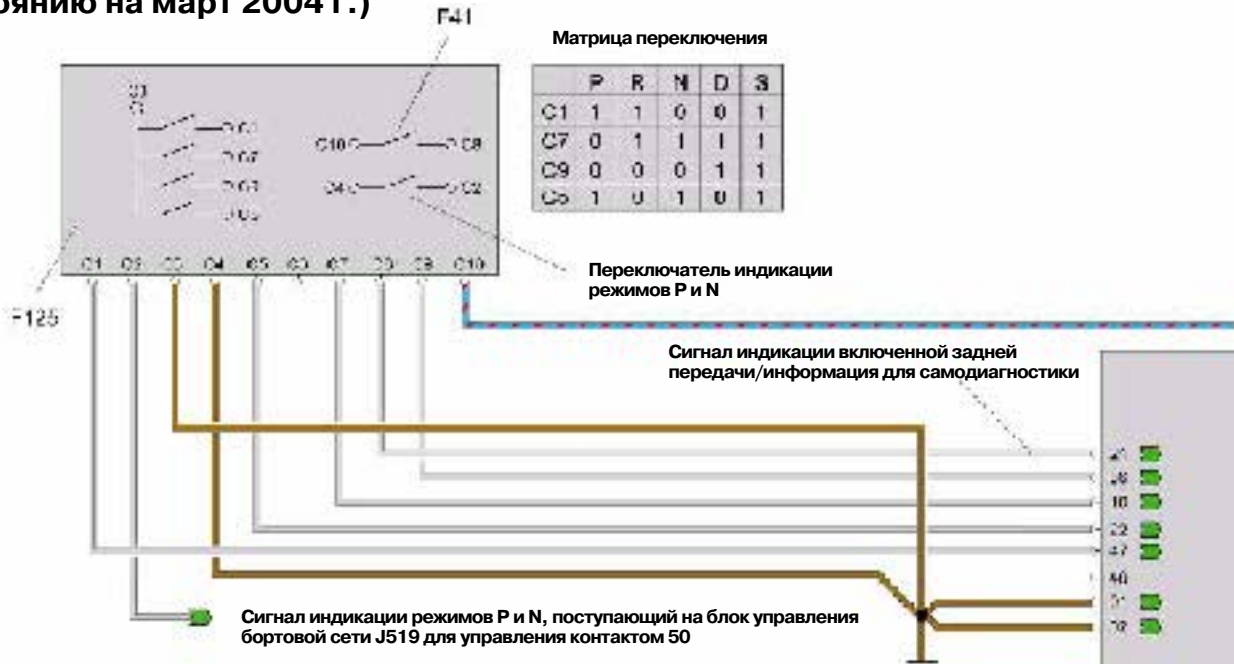
291_108A

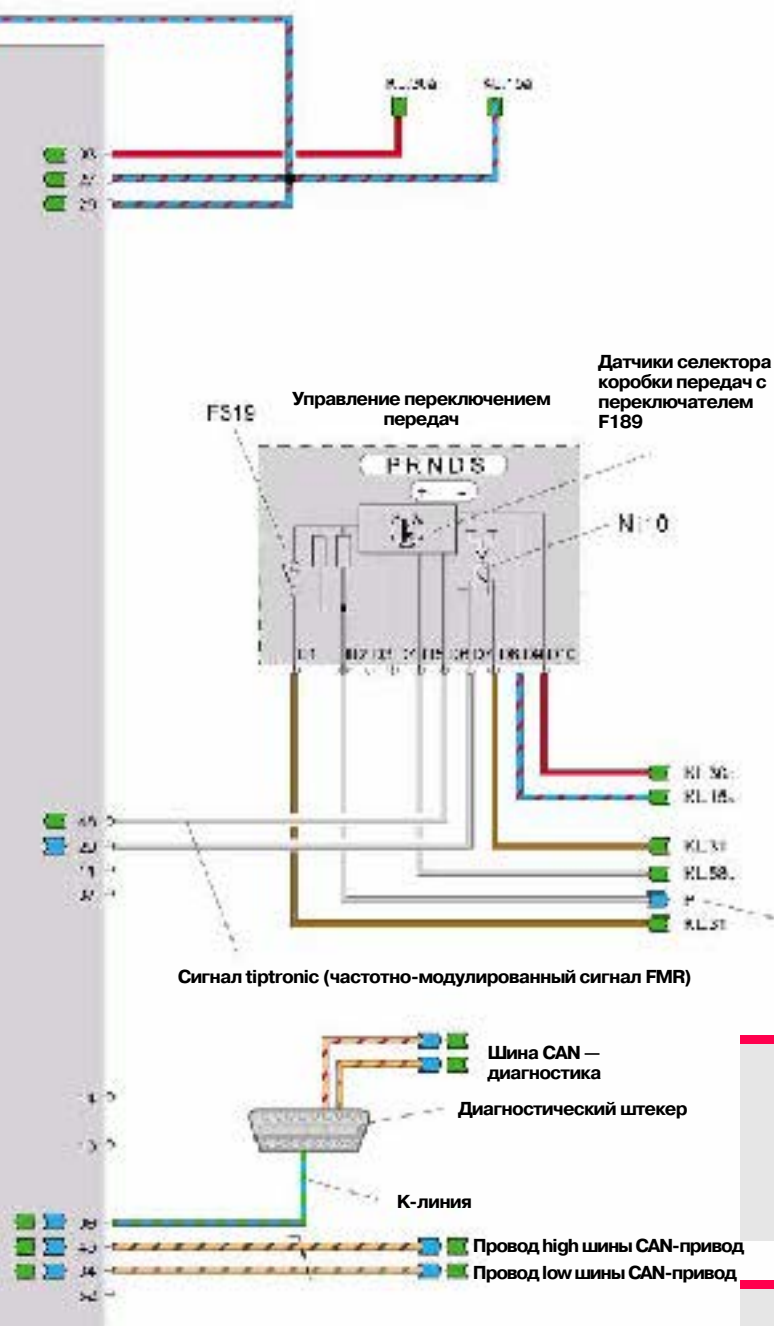
Положение «Нажимная пружина сжата»

Когда зуб блокировочной собачки попадает непосредственно на зуб блокировочной шестерни (зуб на зубе), конус блокировочного механизма упирается в собачку под действием нажимной пружины. Когда шестерня поворачивается немного дальше, зуб блокировочной собачки заходит в следующую впадину между зубьями шестерни.

Управление

Электрическая схема для Audi A3 04 модельного года (по состоянию на март 2004 г.)





- F41 переключатель заднего хода
- F125 многофункциональный переключатель
- F189 переключатель tiptronic
- F319 переключатель блокировки селектора в положении «Р»

- G93 датчик температуры масла
- G182 датчик числа оборотов входного вала
- G193 датчик давления масла 1

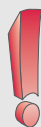
- G194 датчик давления масла 2

- G195 датчик числа оборотов выходного вала

- J217 блок управления автоматической коробки передач

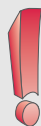
- N88 электромагнитный клапан 1
- N89 электромагнитный клапан 2
- N90 электромагнитный клапан 3
- N91 электромагнитный клапан 4
- N92 электромагнитный клапан 5
- N93 электромагнитный клапан 6
- N110 электромагнитный клапан селектора
- N282 электромагнитный клапан 9
- N283 электромагнитный клапан 10

Указание



В коробках передач, выпущенных после 27-й недели 2004 г., датчики давления масла G193 и G194 не используются.

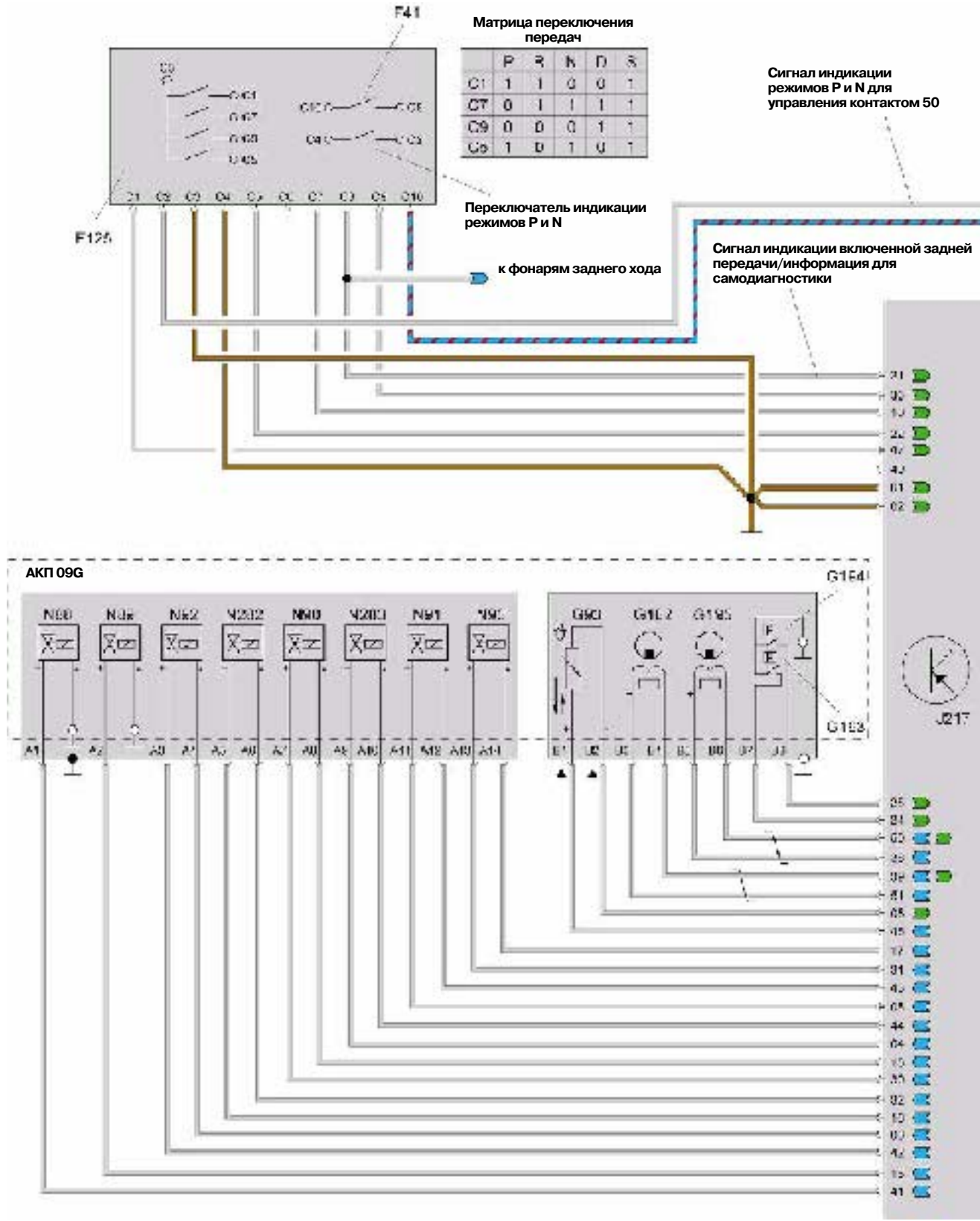
Указание

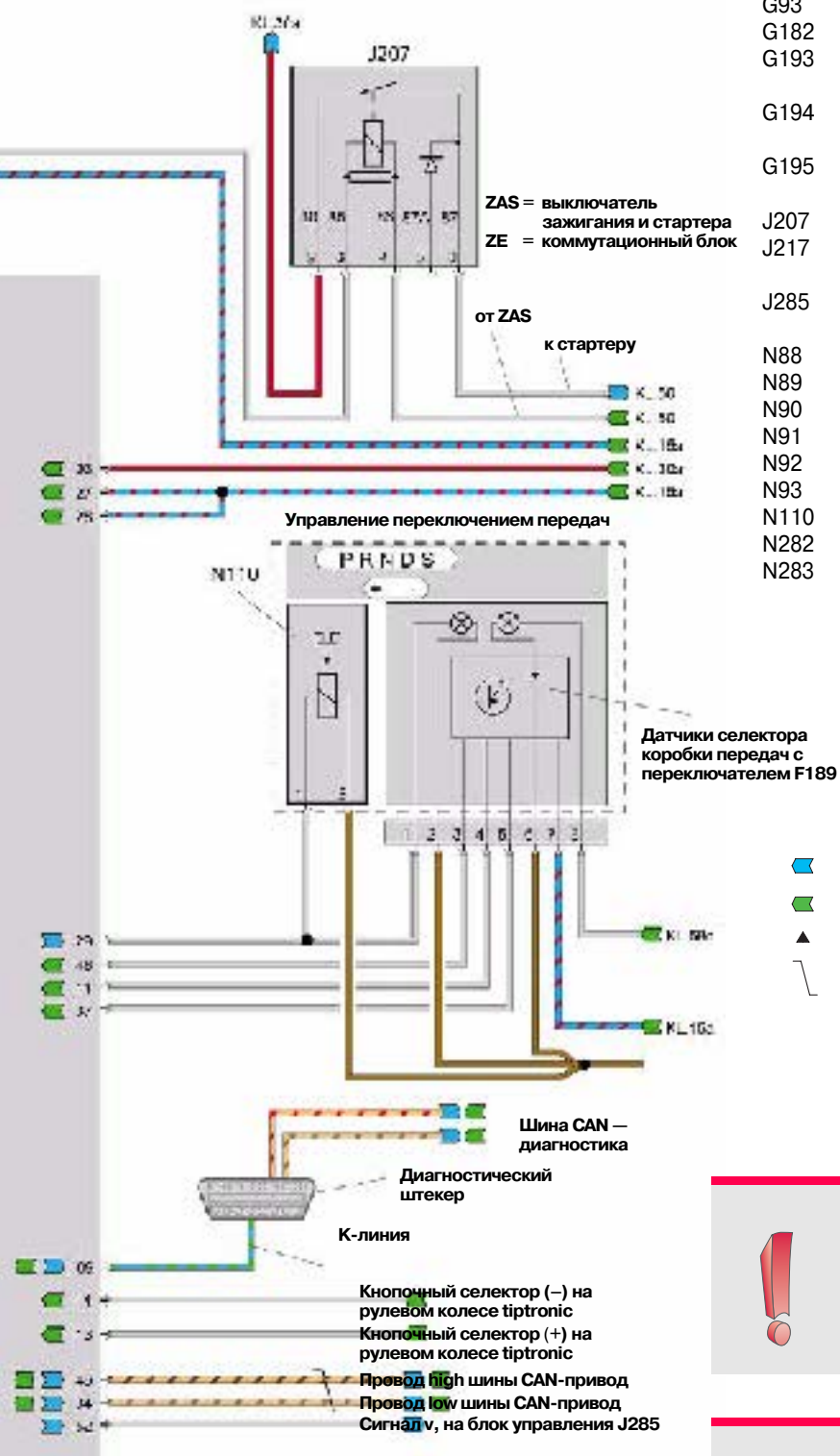


При проведении диагностики на автомобиле необходимо обязательно пользоваться текущей версией электрической схемы.

291_049

Электрическая схема для Audi TT (по состоянию на март 2004 г.)





- F41 переключатель заднего хода
- F125 многофункциональный переключатель
- F189 переключатель tiptronic

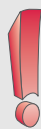
- G93 датчик температуры масла
- G182 датчик числа оборотов входного вала
- G193 датчик гидравлического давления масла 1

- G194 датчик гидравлического давления масла 2
- G195 датчик числа оборотов выходного вала

- J207 Реле блокировки стартера
- J217 блок управления автоматической коробки передач
- J285 Блок управления комбинации приборов

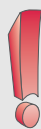
- N88 электромагнитный клапан 1
- N89 электромагнитный клапан 2
- N90 электромагнитный клапан 3
- N91 электромагнитный клапан 4
- N92 электромагнитный клапан 5
- N93 электромагнитный клапан 6
- N110 электромагнит блокировки селектора
- N282 электромагнитный клапан 9
- N283 электромагнитный клапан 10

Указание



В коробках передач, выпущенных после 27-й недели 2004 г., датчики давления масла G193 и G194 не используются.

Указание



При проведении диагностики на автомобиле необходимо обязательно пользоваться текущей версией электрической схемы.

291_050

Блок управления автоматической коробки передач J217

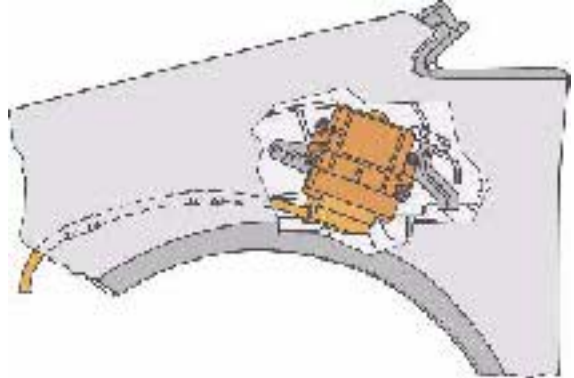
Блок управления на Audi A3 04 модельного года находится внутри арки левого переднего колеса, а на Audi TT — в водоотводящем коробе.

Соединение с блоком управления производится через 52-контактный разъем. Для проведения статических и динамических измерений в системе используется кабель-адаптер VAS-1598/48.

Блок управления производится японской компанией ASIN AW.

Обновление программного обеспечения блока управления можно производить с помощью диагностического прибора VAS 5051.

Место установки в Audi A3 04 модельного года



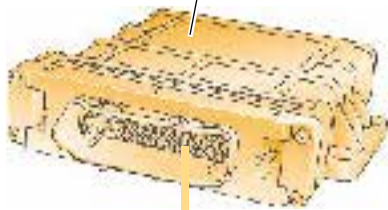
291_051

Место установки в Audi TT



291_111

Блок управления автоматической коробки передач J217



291_053

Расположение контактов на разъеме (см. таблицу на стр. 47)



291_054

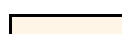

Расположение контактов блока управления J217, штекерах A/B/C/D, подключаемых к коробке передач и периферийным устройствам

Кон-такт	Кон-такт	Назначение	Кон-такт	Кон-такт	Назначение
1		Масса, контакт 31	27		Напряжение питания, контакт 15
2		Масса, контакт 31	28		Напряжение питания, контакт 15
3		Подача напряжения, контакт 30	29	D7*/1**	Электромагнит блокировки селектора N110 (+)
4	A9	Электромагнитный клапан N283 (+)	30	A7	Электромагнитный клапан N90 (+)
5	A11	Электромагнитный клапан N91 (+)	31	A13	Электромагнитный клапан N93 (+)
6	A4	Электромагнитный клапан N92 (-)	32	A6	Электромагнитный клапан N282 (-)
7		не используется	33		не используется
8	B2	датчик температуры масла G93 (-/сигнал)	34		CAN-low
9		K-линия	35		не используется
10	C7	Многофункциональный переключатель F125	36	C9	Многофункциональный переключатель F125
11	4**	не используется*, на Audi TT — выключатель Tiptronic+**	37	5**	не используется*, на Audi TT — выключатель Tiptronic -**
12		не используется	38	B5	Датчик числа оборотов выходного вала G195 (+)
13		не используется*, на Audi TT — кнопочный селектор + на рулевом колесе**	39	B4	датчик числа оборотов входного вала G182 (-/сигнал)
14		не используется*, на Audi TT — кнопочный селектор- на рулевом колесе**	40		не используется
15	A2	Электромагнитный клапан N89 (+)	41	A1	Электромагнитный клапан N88 (+)
16	A5	Электромагнитный клапан N282 (+)	42	A3	Электромагнитный клапан N92 (+)
17	A14	Электромагнитный клапан N93 (-)	43	A12	Электромагнитный клапан N91 (-)
18	A8	Электромагнитный клапан N90 (-)	44	A10	Электромагнитный клапан N283 (-)
19		не используется	45	B1	датчик температуры масла G93 (+)
20		не используется	46		CAN-high
21	C8	Сигнал индикации включенной задней передачи/информация для самодиагностики	47	C1	Многофункциональный переключатель F125
22	C5	Многофункциональный переключатель F125	48	D6*/3**	Информация для режима tiptronic (частотно-модулированный сигнал FMR)* / паз селектора tiptronic**
23		не используется	49		не используется
24	B7	Датчик давления масла 1 G193	50	B6	Датчик числа оборотов выходного вала G195 (-/сигнал)
25	B8	Датчик давления масла 2 G194	51	B3	Датчик числа оборотов входного вала G182 (+)
26		не используется	52		не используется*, на Audi TT — сигнал v**

Указание

В коробках передач, выпущенных после 27-й недели 2004 г., датчики давления масла G193 и G194 не используются.

* на Audi A3 04 модельного года
** на Audi TT

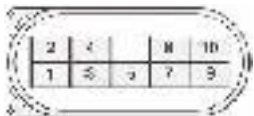
 Контакт на блоке управления J217
 Контакт на разъемах A/B/C/D

Управление коробкой передач

Датчики

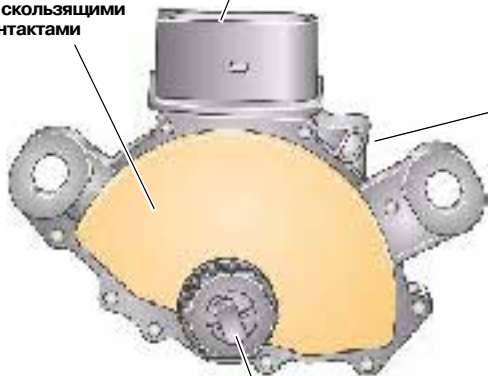
Многофункциональный переключатель F125

Разъем С
(на жгуте проводов)



291_057

Переключатель
со скользящими
контактами



291_055

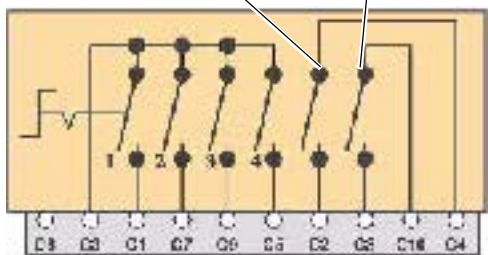
Регулировочная
гайка контактного
рычага



291_120

Переключатель
индикации положений
«Р» и «N»

Переключатель
заднего хода F41

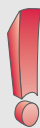


291_056

Многофункциональный переключатель представляет собой механический переключатель с 6 скользящими контактами:

- 4 переключателя индикации положения золотникового клапана выбора передач
- 1 переключатель заднего хода F41
- 1 переключатель индикации положений «Р» и «N» для управления пуском

Указание



Регулировочную гайку контактного рычага ослаблять нельзя!

Замечание



После установки многофункционального переключателя или при неправильной индикации включенной передачи в комбинации приборов его необходимо отрегулировать (см. руководство по ремонту).

Алгоритм работы переключателя F125

	Сигнал индикации положений «Р» и «N»		Сигнал индикации положения «R»		Сигнал индикации положения селектора					Блок измеряемых величин 9/4. Значение	
	C2	C4	C10	C8	C3	C1	C7	C9	C5	Положение переключателя	Промежуточное положение
P										1001	
R										1100	1101
N										0101	1101
D										0110	0111
S										1111	0111

291_058

Назначение многофункционального переключателя F125 состоит в передаче информации о положении селектора на блок управления коробки передач J217. Информация о положении селектора необходима для осуществления следующих функций:

- Управление блокировкой стартера (см. электрическую схему)
- Управление фонарями заднего хода (см. электрическую схему)
- Управление блокировкой селектора в положениях «Р» и «N» (управление электромагнитом N110)
- Распознавание спортивной программы переключения передач
- Передача информации о положении селектора (положения P/R/N/D/S) по шине CAN на другие блоки управления

Переключатель tiptronic F189, Audi A3 04 модельного года

Переключатель tiptronic F189 содержит 3 датчика Холла и встроен в систему датчиков селектора коробки передач (см. стр. 9). Переключатель F189 работает от двух постоянных магнитов. Сигналы от переключателя F189 обрабатываются датчиками селектора и в виде частотно-модулированных прямоугольных сигналов (сигналы FMR) передаются через отдельный интерфейс на блок управления коробкой передач J217.

Сигнал FMR состоит из импульса высокого уровня с фиксированной длительностью, равной примерно 3 мс и из последующего импульса низкого уровня с изменяющейся длительностью, определяющей положение селектора коробки передач.

Изображение на экране DSO – сигнал от F189, селектор в положениях P, R, N, D или S

Различают несколько видов сигнала при нахождении селектора в пазу для работы коробки передач в автоматическом режиме (положения P, R, N, D, S); в пазу для работы коробки передач в режиме tiptronic; в положении для включения следующей по-вышенной передачи (+) и пониженной передачи (-) (см. изображения с экрана цифрового осциллографа).

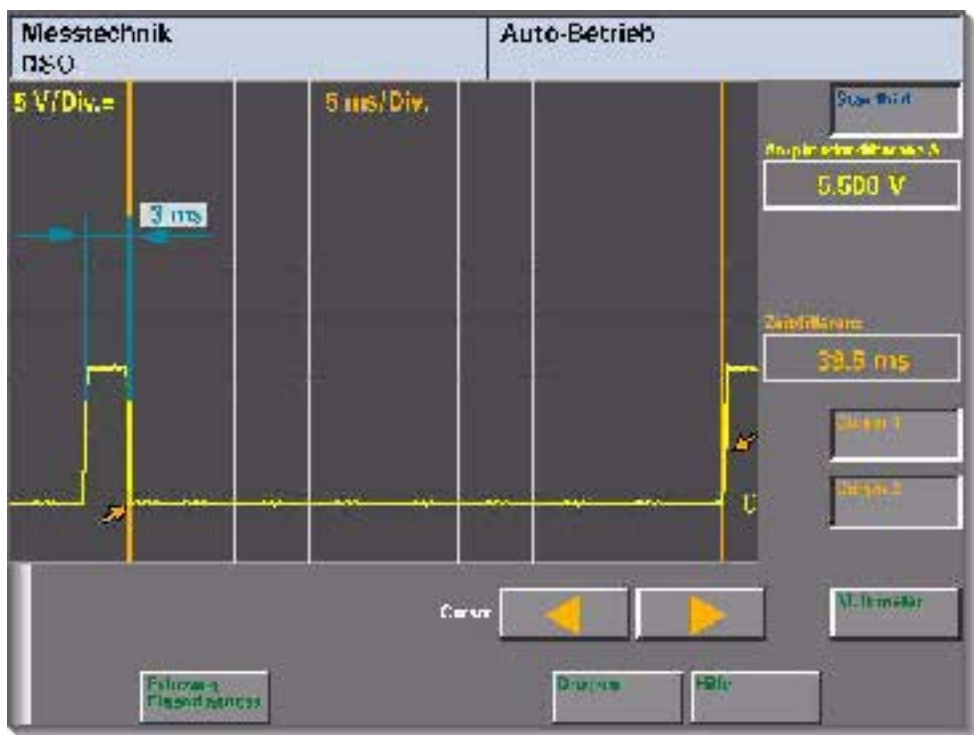
Контакт 48 разъема датчиков селектора используется для непрерывной самодиагностики.

С его помощью можно выявлять и различать разрывы проводов, короткое замыкание на «плюс» или короткое замыкание на массу.

Указание



Изображения сигналов, отличающиеся от показанных здесь, могут соответствовать промежуточным положениям селектора или наличию неисправностей. В последнем случае в память диагностического устройства будут записаны коды ошибок.



291_096

Подключение цифрового осциллографа:

- черный измерительный щуп: контакт 1 (блок управления J217)
- красный измерительный щуп: контакт 48 (блок управления J217)

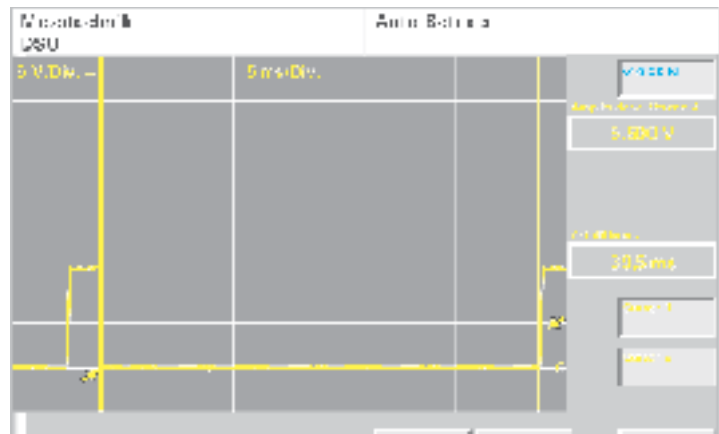
Условия проведения проверки: зажигание включено

Оборудование:

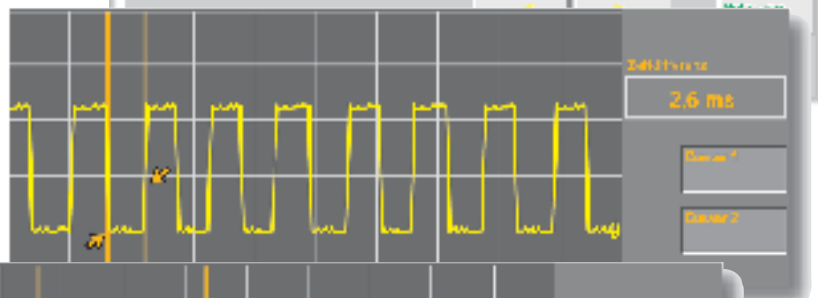
- VAS 5051
- V.A.G 1598/48 c
- V.A.G 1598/42

Изображения на экране DSO – сигнал от F189

Селектор находится в положениях P, R, N, D или S



Селектор находится в пазу для режима tiptronic



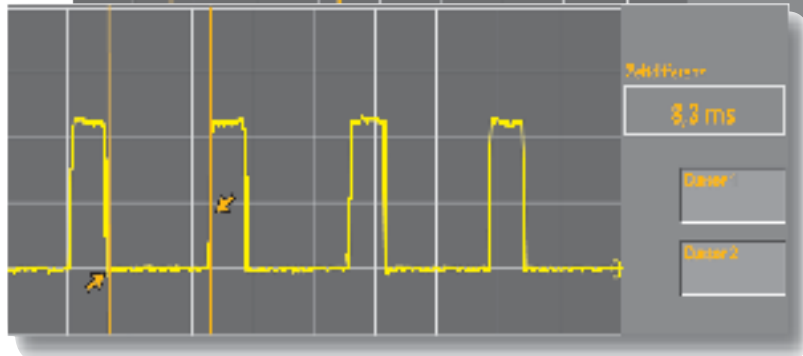
291_096

Селектор находится в положении для включения следующей пониженной передачи (-)



291_097

Селектор находится в положении для включения следующей повышенной передачи (+)



291_098

291_099

Датчики селектора проводят постоянную диагностику переключателя tiptronic F189 даже в тех случаях, когда рычаг находится вне паза для работы в режиме tiptronic или перемещается.

Для обеспечения данной функции возможные неисправности переключателя F189 теперь диагностируются без предварительного перевода коробки передач в режим tiptronic.

Дополнительная безопасность обеспечивается благодаря исключению положений 4, 3 и 2 селектора. Желаемое принудительное ограничение включения повышенных передач осуществляется с помощью кулисы D/S селектора при выборе режима tiptronic (рычаг переводится в соответствующий паз).

Переключатель tiptronic F189, автомобиля Audi TT

Переключатель tiptronic F189 встроен в печатную плату кулисы селектора. Он состоит из трех датчиков Холла, работающих от постоянных магнитов, находящихся на жалюзи.

Переключатель F189 выдает прямоугольный сигнал фиксированной частоты на выходные контакты кулисы переключения передач (контакты 3, 4 и 5). При соответствующем положении переключателя (паз для работы в режиме tiptronic, включение следующей повышенной (+) и пониженной (-) передач) сигнал изменяется или знак сигнала становится положительным или отрицательным.

Магнит № 2 служит для непрерывной диагностики переключателя F189, когда селектор находится в положениях «D» и «S».

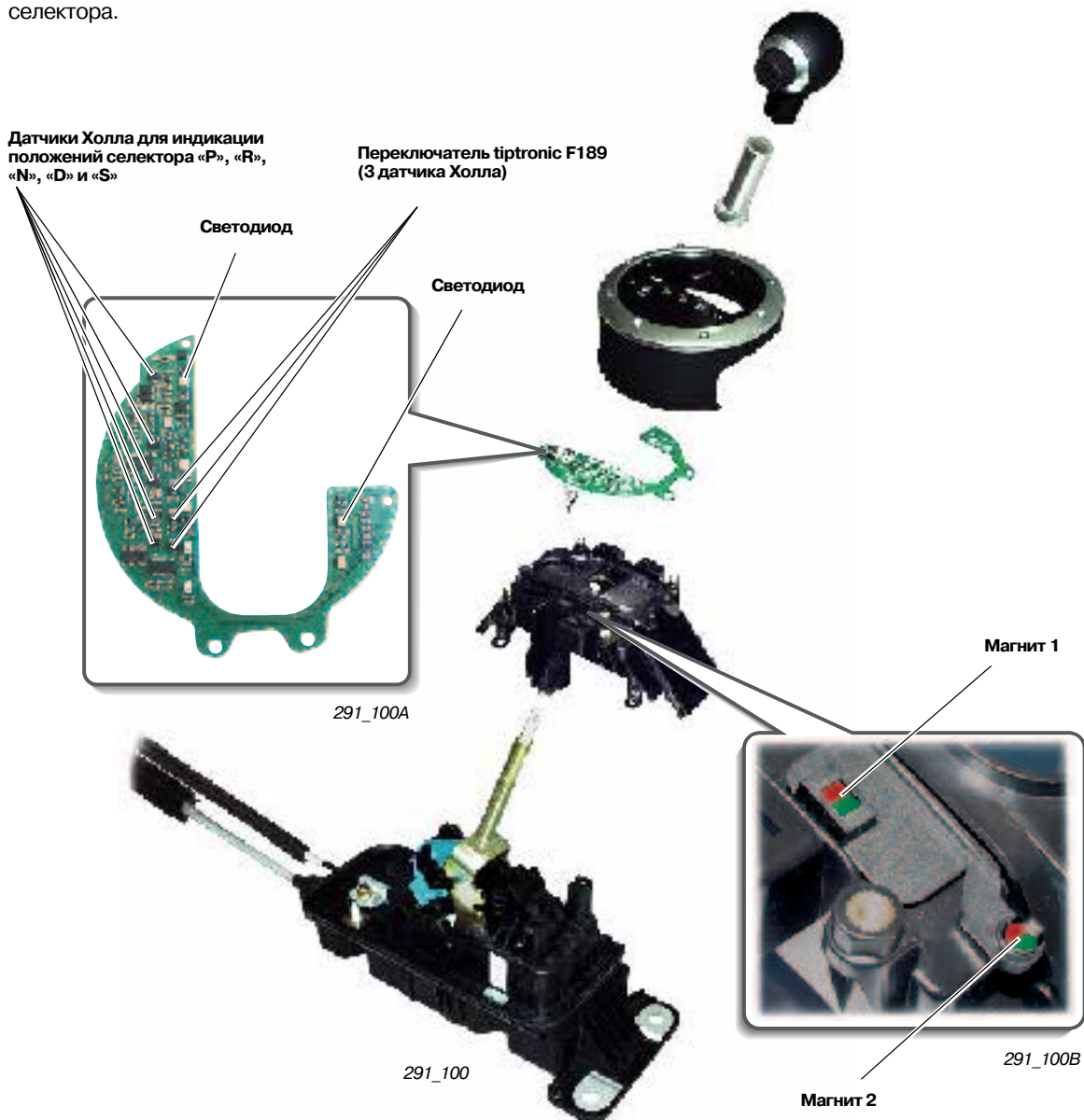
Дополнительная безопасность обеспечивается с помощью исключения положений 5, 4, 3 и 2 селектора.

Желаемое принудительное ограничение включения повышенных передач осуществляется с помощью новой кулисы селектора при выборе режима tiptronic путем перевода селектора в соответствующий паз (например, при движении в горах для торможения двигателем).

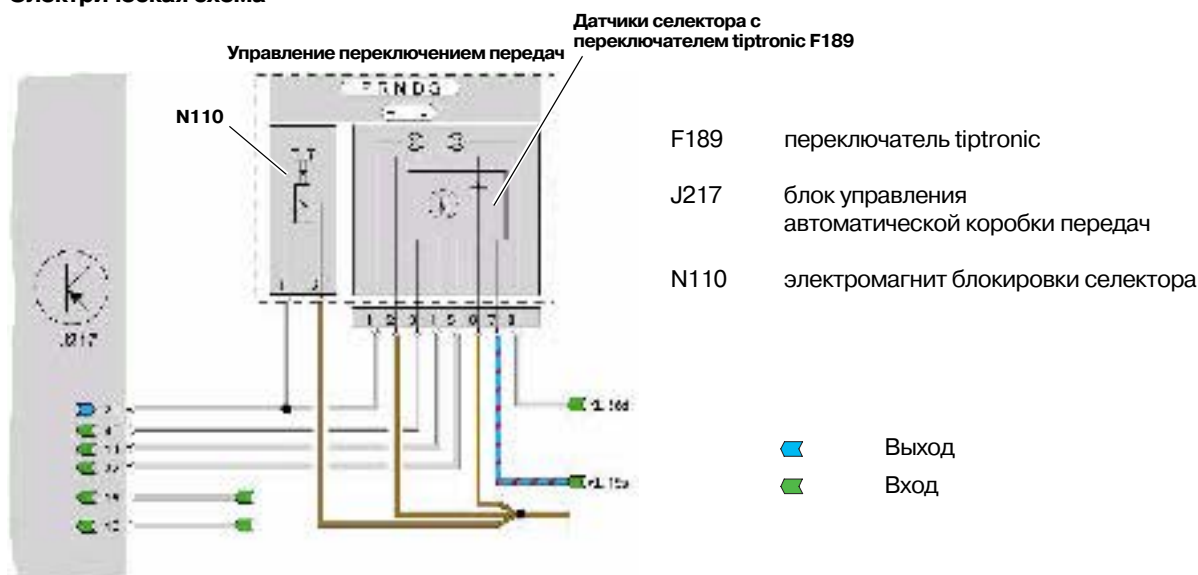
Для обеспечения данной функции возможные неисправности переключателя F189 теперь диагностируются без предварительного перевода коробки передач в режим tiptronic.

Датчики Холла для индикации положений селектора «P», «R», «N», «D» и «S»

Переключатель tiptronic F189 (3 датчика Холла)

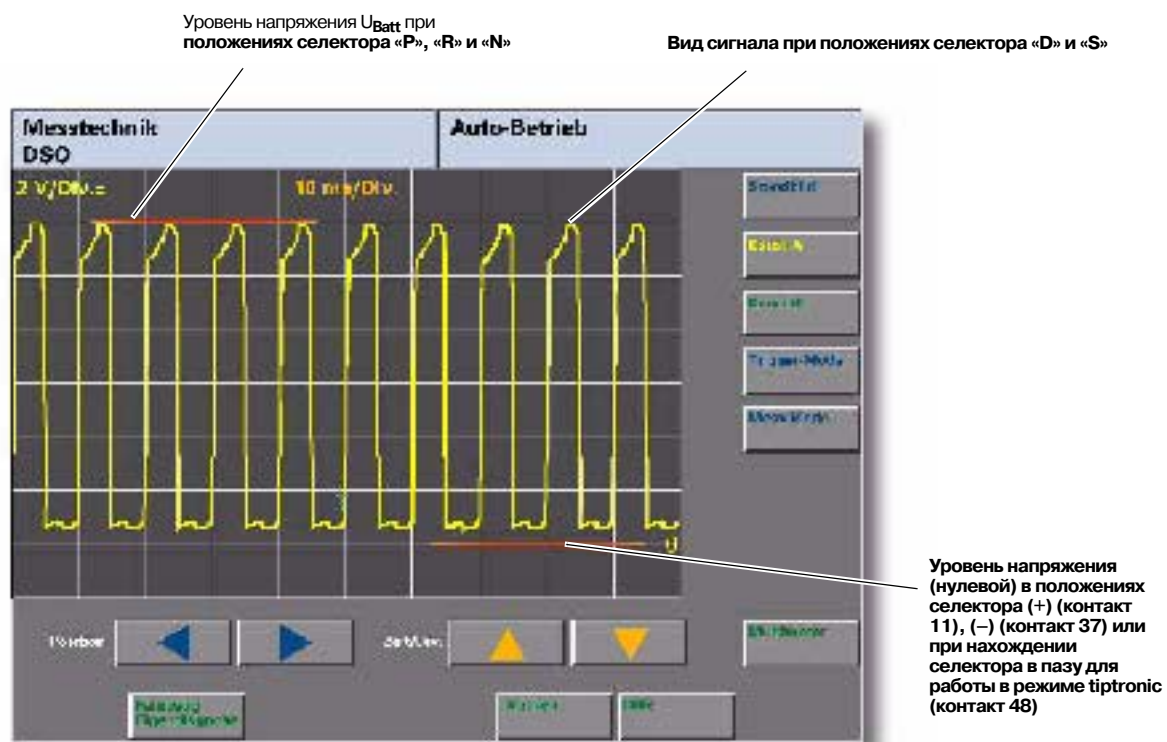


Электрическая схема



291_103

Изображение на экране DSO – сигнал от переключателя F189 (Audi TT)



291_020

Подключение цифрового осциллографа:

- черный измерительный щуп: контакт 1 (блок управления J217)
- красный измерительный щуп: контакт 11, 37 или 48 (блок управления J217)

Оборудование:

- VAS 5051
- V.A.G 1598/48 c
- V.A.G 1598/42

Условия проведения проверки: Зажигание включено (двигатель не работает)

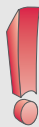
Датчик числа оборотов входного вала G182

Датчик G182, расположенный на держателе наружных дисков фрикциона K2, регистрирует число оборотов входного вала коробки передач (турбинного колеса).

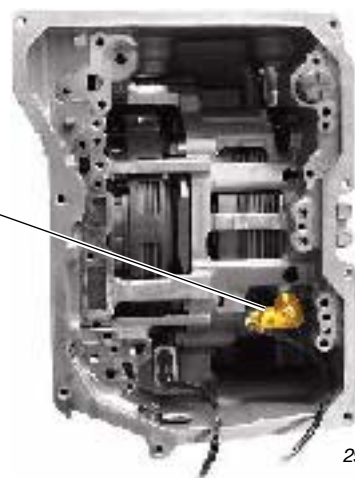
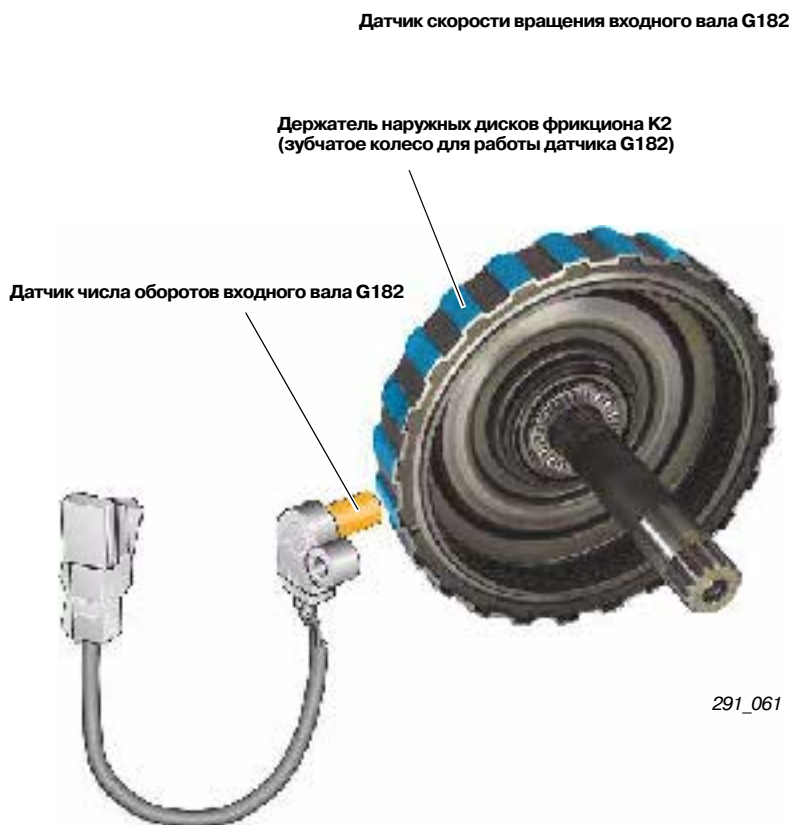
Точное определение скорости вращения турбинного колеса необходимо системе электронного управления для осуществления следующих функций:

- Управление, адаптация и контроль процесса переключения или включения передач
- Управление и контроль работы муфты блокировки гидротрансформатора
- Диагностика элементов управления и проверка соответствия чисел оборотов коленвала двигателя и выходного вала коробки передач надлежащим значением

Указание



Вследствие пробуксовки гидротрансформатора скорость вращения входного вала коробки передач (скорость вращения турбинного колеса) не соответствует скорости вращения коленвала двигателя (за исключением случая полностью заблокированной муфты гидротрансформатора).



Коробка передач — вид снизу

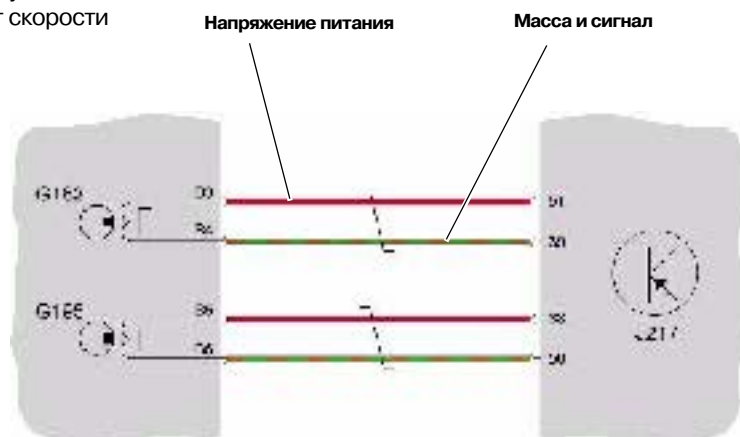
Защитный или резервный режим работы при неисправностях датчика:

- в качестве резервного значения используется информация от датчика числа оборотов двигателя
- адаптации процесса переключения передач не происходит
- муфта блокировки гидротрансформатора не работает в нормальном режиме (может быть только разблокированной или заблокированной)
- при выборе селектором режима движения (например, при переключении из положения N в положение D или из положения N в положение R) регулировки давления не происходит, при включении передач имеют место резкие толчки

Работа датчика G182

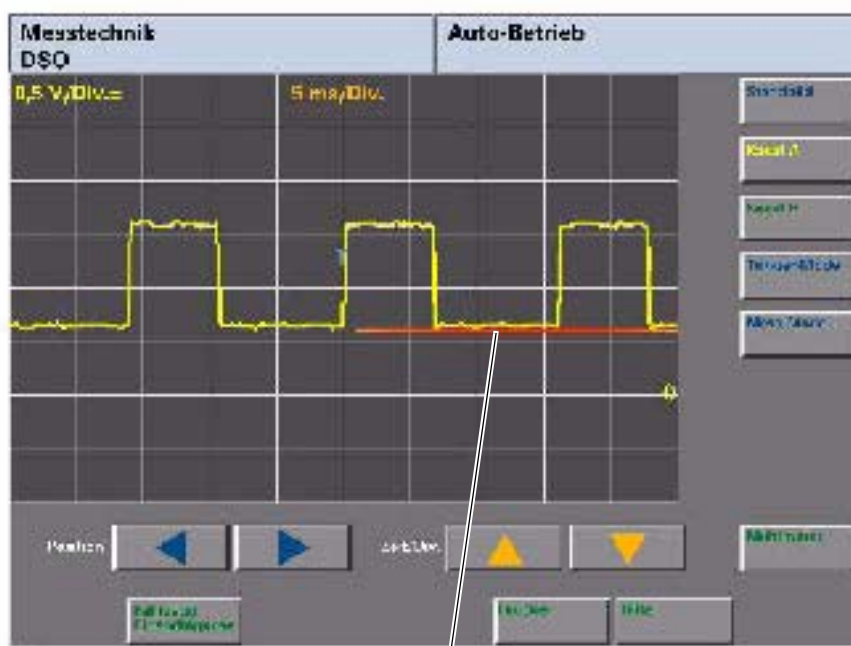
Принцип работы датчика G182 основан на эффекте Холла.

Датчик формирует сигнал в виде прямоугольных импульсов, частота которых зависит от скорости вращения турбинного колеса.



291_064

Изображение на экране DSO — сигнал от датчика G182



291_065

Уровень напряжения при неподвижном вале турбинного колеса (передача включена/скорость автомобиля 0 км/ч)

Подключение цифрового осциллографа к G182

- черный измерительный щуп: контакт 1
- красный измерительный щуп: контакт 39

Условия проведения проверки:

- Двигатель работает на холостом ходу
- Селектор находится в положениях N или P

Оборудование:

- VAS 5051
- V.A.G 1598/48 c
- V.A.G 1598/42

Датчик числа оборотов выходного вала G195

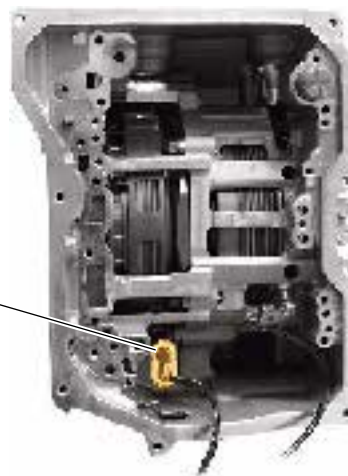
Датчик G195 косвенным образом регистрирует число оборотов выходного вала (число оборотов на выходе коробки передач) по вращению блокировочной шестерни для парковки.

Блокировочная шестерня является составной частью приводной шестерни промежуточного вала. Существующее передаточное отношение между выходным и промежуточным валами устанавливает четко определенное соотношение их чисел оборотов. Блок управления на основе запрограммированного значения передаточного числа рассчитывает фактическое число оборотов выходного вала коробки передач.

Одним из важнейших сигналов системы электронного управления коробкой передач является сигнал с информацией о числе оборотов выходного вала коробки передач. Скорость вращения выходного вала связана определенным соотношением со скоростью движения автомобиля.

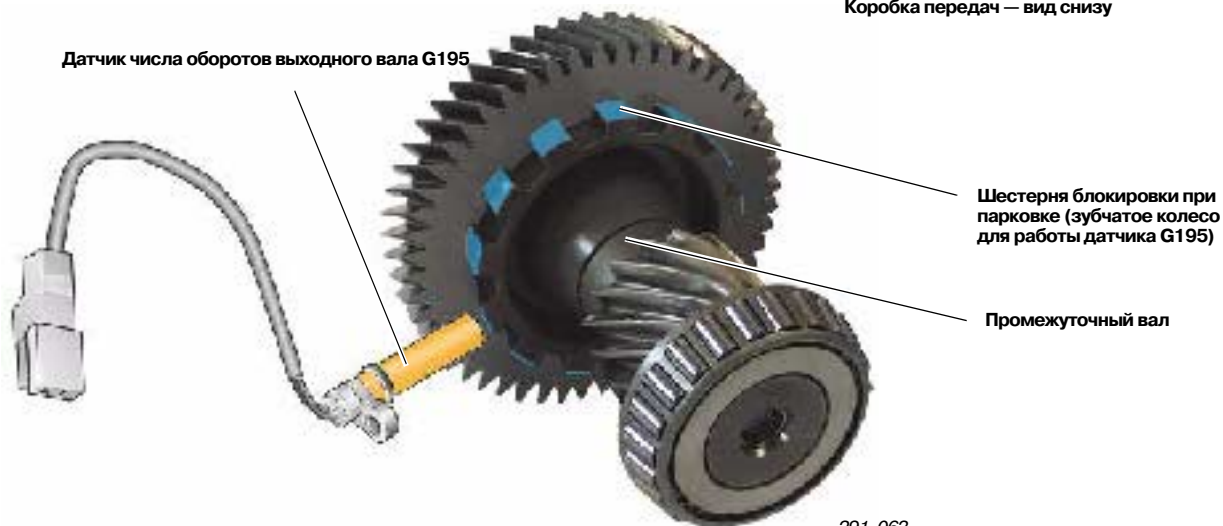
Информация о числе оборотов выходного вала коробки передач необходима для осуществления следующих функций:

- Выбор моментов переключения передач
- Работа по программе динамического переключения передач DSP (например, оценка параметров режима движения)
- Диагностика элементов системы переключения передач и контроль соответствия чисел оборотов коленчатого вала двигателя и турбинного колеса надлежащим значениям (контроль включенной передачи)



291_118

Коробка передач — вид снизу

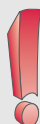


291_063

Защитный или резервный режим работы при неисправностях датчика:

- В качестве резервных значений используются скорости вращения колес от блока управления ESP (данные передаются по шине CAN)
- Ограничения при работе по программе динамического переключения передач (DSP)

Указание

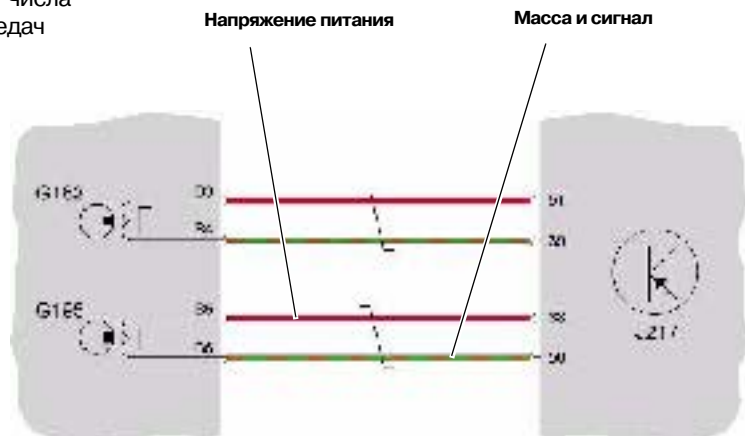


Обратите внимание на правильное расположение деталей и кодировку, так как скорость движения автомобиля (сигнал v) зависит от передаточного числа главной передачи.

Работа датчика G195

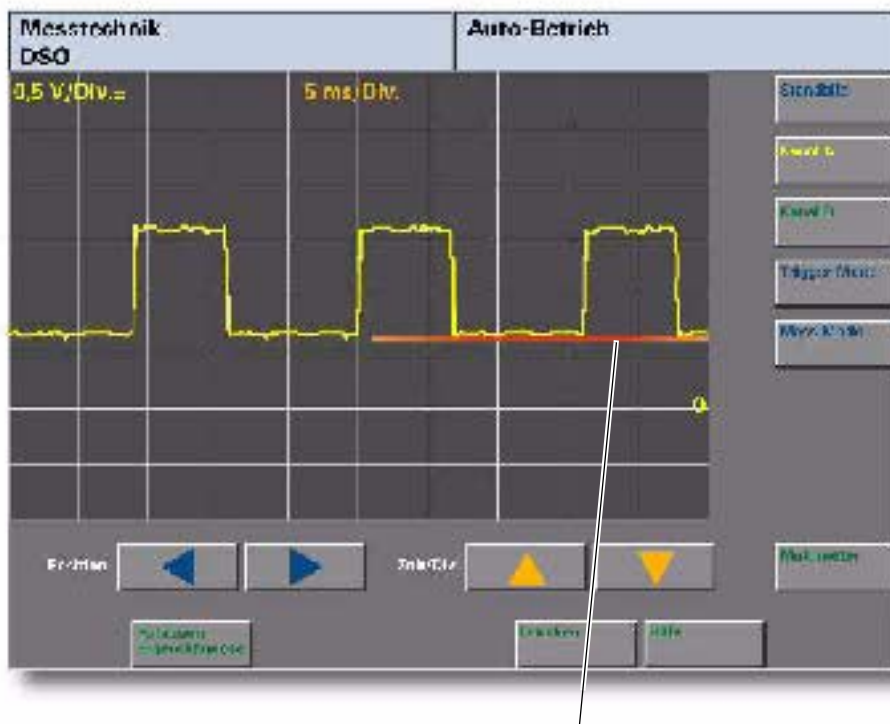
Принцип действия датчика G195 основан на эффекте Холла.

Датчик формирует сигнал в виде прямоугольных импульсов, частота которых зависит от числа оборотов выходного вала коробки передач (скорости движения автомобиля).



Изображение на экране DSO — сигнал от датчика G195

291_064



Уровень напряжения при скорости 0 км/ч

291_065

Подключение цифрового осциллографа к G195

- черный измерительный щуп: контакт 1
- красный измерительный щуп: контакт 50

Условия проведения проверки:

- Скорость автомобиля — 10 км/ч
- Селектор находится в положении D, двигатель работает на холостом ходу (автомобиль поднят на подъемнике)

Оборудование:

- VAS 5051
- V.A.G 1598/48 c
- V.A.G 1598/42

Датчики давления масла G193 и G194

Гидравлический блок управления КП — вид снизу

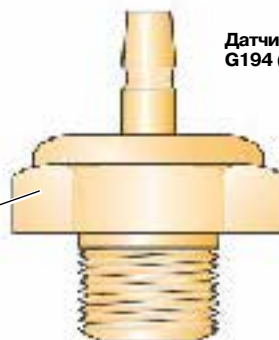


291_039A

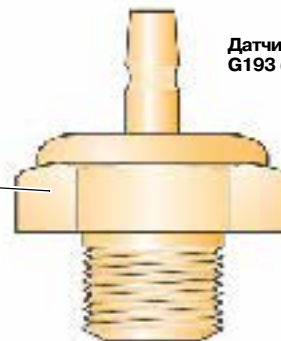
Датчики G193 и G194 являются мембранными выключателями, работающими от давления, и при его величине, равной примерно 3 бар, они замыкают цепь соединения с массой. Конструкция обоих датчиков одинакова. Их сигналы используются для контроля системы электрогидравлического управления.

Защитный или резервный режим работы при неисправностях датчиков:

- В зависимости от ситуации при распознавании неисправности коробка передач переходит в аварийный режим работы и/или происходит уменьшение крутящего момента.



Датчик давления масла 2
G194 (тормоз В2)

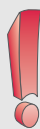


Датчик давления масла 1
G193 (фрикцион К1)

291_067

Датчики подают на блок управления J217 информацию о рабочем состоянии элементов управления: фрикциона К1 и тормоза В2. При этом неправильная работа системы электрогидравлического управления может быть диагностирована точнее и будут приняты соответствующие защитные меры.

Указание



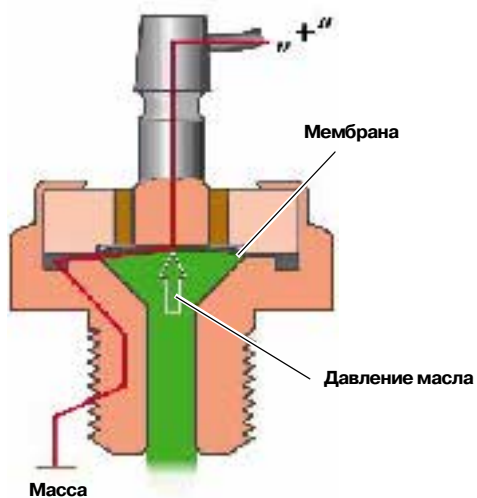
В коробках передач выпуска после 27-й недели 2004 г. датчики давления масла G193 и G194 не используются.

Датчик G193 срабатывает при гидравлическом управлении фрикционом K1.

Датчик G194 срабатывает при электрогидравлическом управлении тормозом B2. При этом он включается только в режиме tiptronic на 1-й передаче.

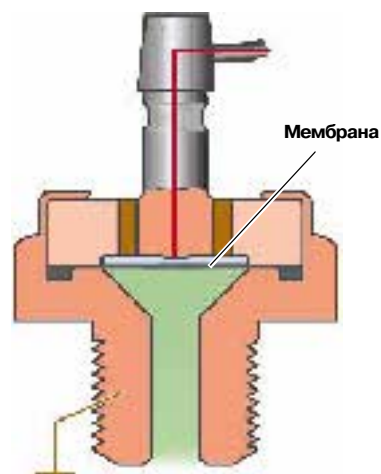
Так как задняя передача включается только с помощью золотникового клапана выбора передач (механико-гидравлическим способом), датчик G194 при включенной задней передаче не замыкается (см. логику переключения на стр. 32 и описание работы коробки передач на стр. 40).

Выключатель «замкнут»:
давление масла > 3 бар

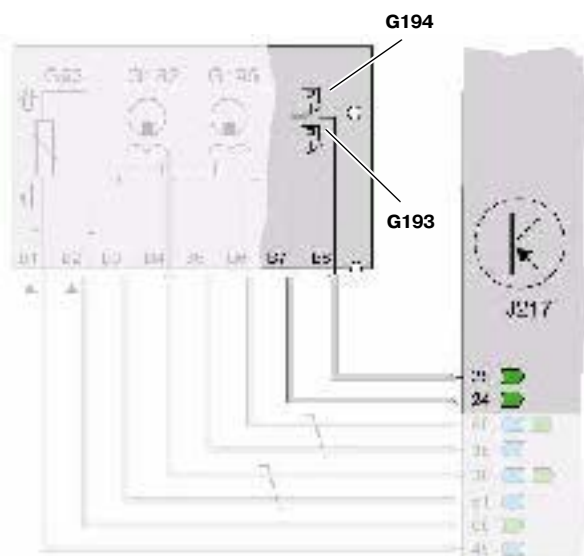


291_068

Выключатель «разомкнут»:
давление масла < 3 бар



291_069



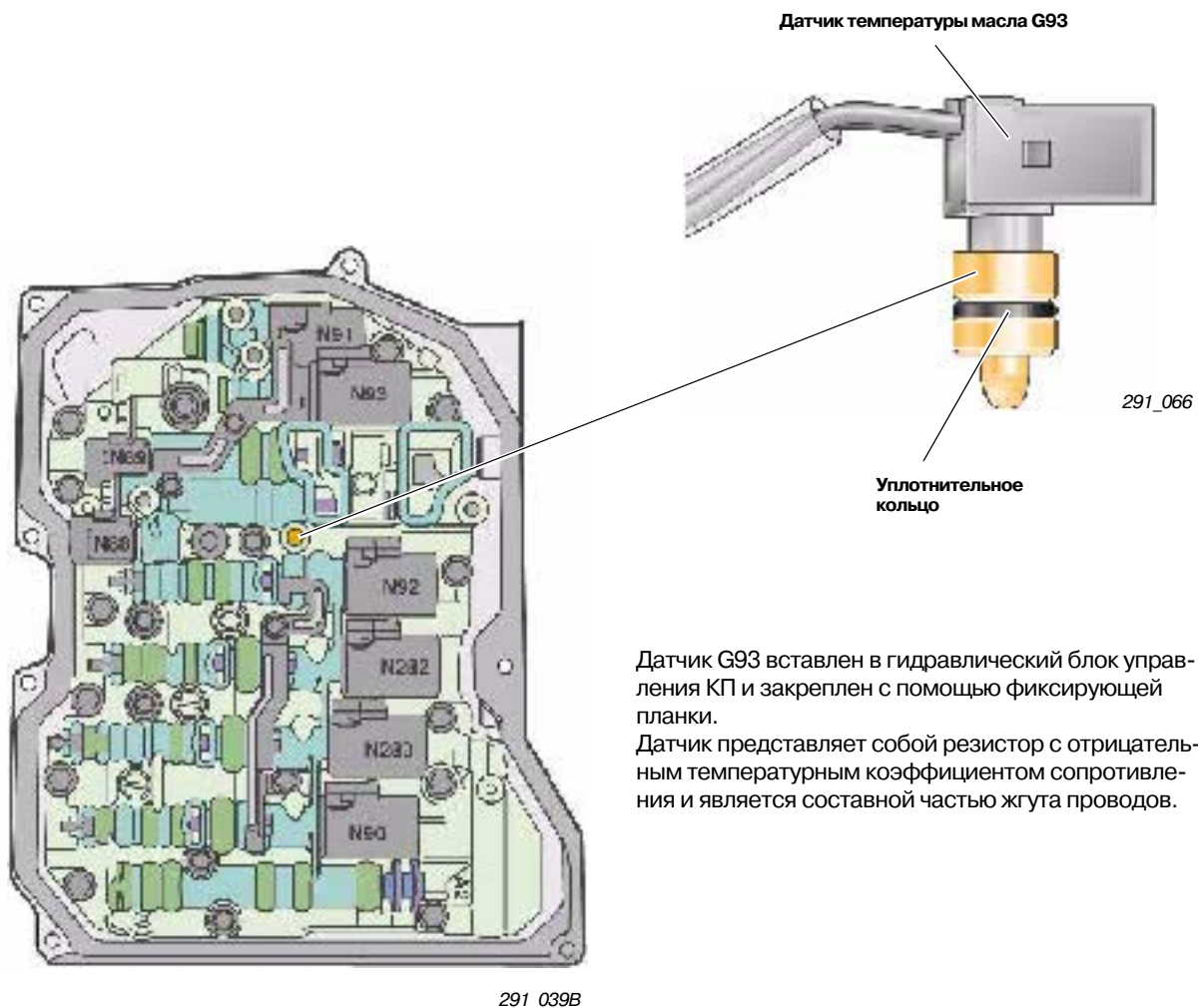
291_106

Пояснения к схеме

- G193 датчик давления масла 1
- G194 датчик давления масла 2
- J217 блок управления автоматической коробки передач

- Выход
- Вход

Датчик температуры масла G93



Информация о температуре масла необходима для осуществления следующих функций:

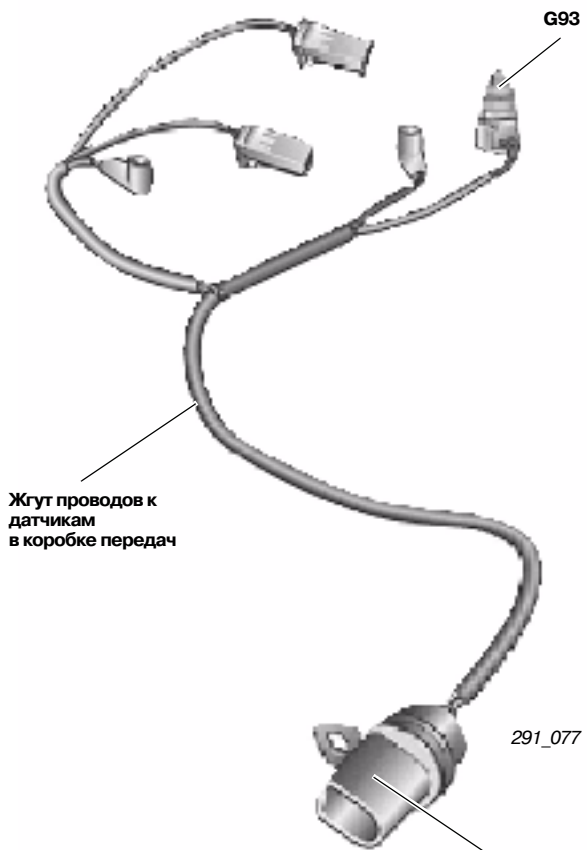
- для настройки переключающего давления (системного давления) а также его роста и сброса при переключении передач.
- Для активации и деактивации функций, зависящих от температуры (программа прогрева, работа муфты блокировки гидротрансформатора и т.д.).
- Для активации защитных мер по предохранению коробки передач при слишком высоких температурах масла (режим «Hotmode»).
- Адаптация переключающих давлений (ток управления клапанов EDS)

Для защиты коробки передач от перегрева при превышении некоторого граничного значения температуры предусмотрены определенные защитные меры (режим «Hotmode»):

1-ый уровень режима Hotmode (примерно при 127°C): С помощью программы динамического переключения передач DSP скорости вращения, при которых происходит переключение передач, смещаются в область более высоких значений. Кроме этого, расширяется рабочий диапазон блокировки муфты гидротрансформатора.

2-ой уровень режима Hotmode (примерно при 150°C): Уменьшается крутящий момент двигателя.

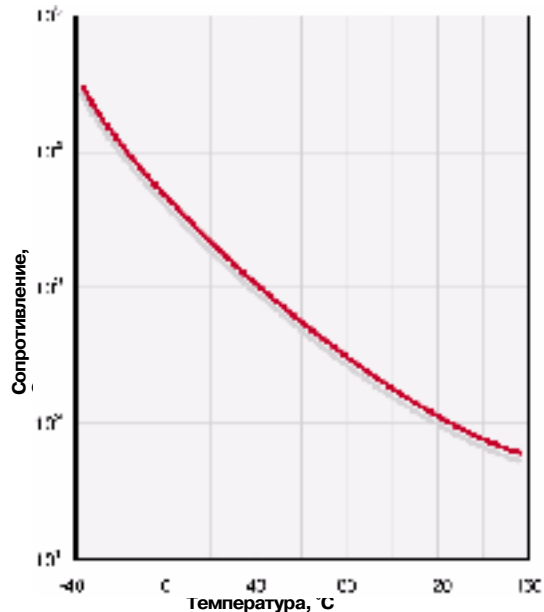
Жгут проводов с датчиком G93



Жгут проводов к датчикам в коробке передач

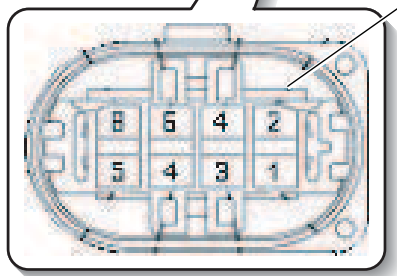
291_077

Характеристика датчика G93 с отрицательным температурным коэффициентом сопротивления



291_123

Разъем В/контакты 1 и 2 от датчика G93 позолочены



291_078

Защитный или резервный режим при неисправностях датчика:

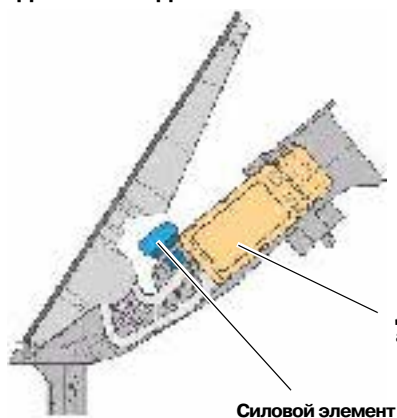
- Резервное значение температуры вычисляется на основании температуры двигателя и времени работы.
- муфта блокировки гидротрансформатора не работает в нормальном режиме (может быть только разблокированной или заблокированной)
- не происходит адаптации давлений переключения (это, как правило, приводит к более жесткому переключению передач)

Интерфейсы/дополнительные сигналы

Режим Kick-down

Для информирования о режиме Kick-down используется отдельный выключатель. На педали акселератора в том месте, где на автомобилях с МКП располагается упорный буфер, находится силовой элемент. При его сжатии происходит увеличение усилия на педали, благодаря чему водитель может ощутить момент включения режима «Kick-down». При включении режима Kick-down, значение напряжения полной нагрузки, поступающее от датчиков положения педали акселератора G79 и G185, будет превышено.

Педаль акселератора Audi A3 04 модельного года



291_071

Если при этом на блок управления двигателя поступает напряжение надлежащей величины, оно будет интерпретировано как сигнал о включении режима Kick-down и будет передано на блок управления коробки передач по шине CAN-привод. Момент включения режима Kick-down можно проверить только с помощью диагностического тестера.

Замечание



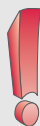
Описание работы модуля педали акселератора на автомобиле Audi A3 04 модельного года содержится в программе самообучения 290 на стр. 27.

Педаль акселератора Audi TT

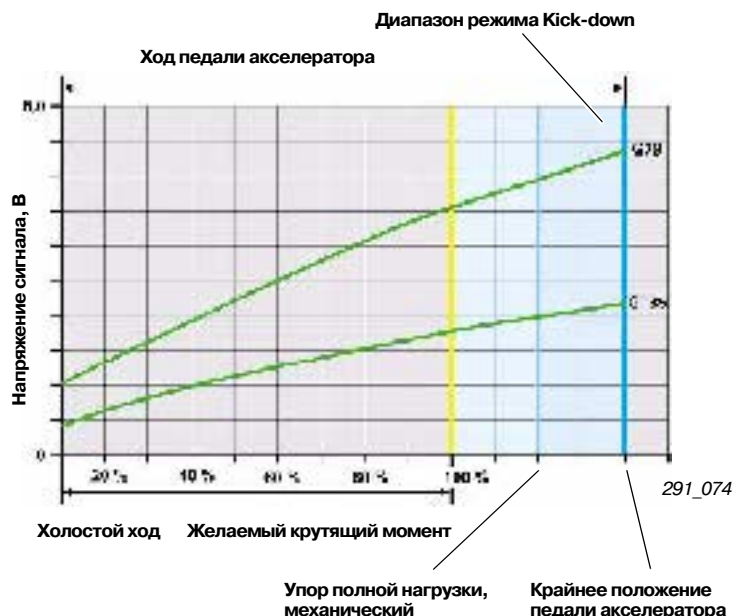


291_073

Указание



Если модуль педали акселератора или блок управления двигателя на Audi TT заменяются, момент активации режима Kick-down необходимо отрегулировать заново.

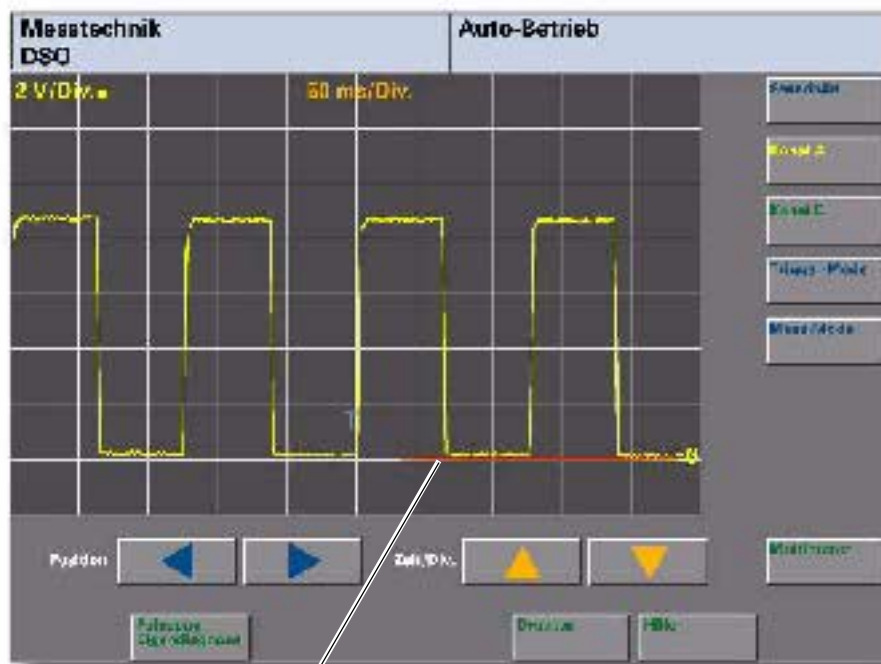


Сигнал скорости автомобиля – Audi TT (сигнал v)

Для работы коробки передач 09G на Audi TT блок управления J217 генерирует сигнал с информацией о скорости автомобиля для комбинации приборов. Сигнал v имеет прямоугольную форму. Он заменяет показания датчиков спидометра, которые все еще используются на автомобилях с механическими коробками передач.

Сигнал v используется только на Audi TT, так как в отличие от Audi A3 04 модельного года, блок управления комбинации приборов Audi TT обрабатывает сигнал скорости автомобиля без его передачи по шине CAN.

Изображение на экране DSO — сигнал v



291_076

Уровень напряжения при скорости $v = 0$ км/ч

Подключение цифрового осциллографа для проверки сигнала v

- черный измерительный щуп: контакт 1
- красный измерительный щуп: контакт 52

Условия проведения проверки:

- Скорость автомобиля — примерно 10 км/ч

Оборудование:

- VAS 5051
- V.A.G 1598/48 c
- V.A.G 1598/42

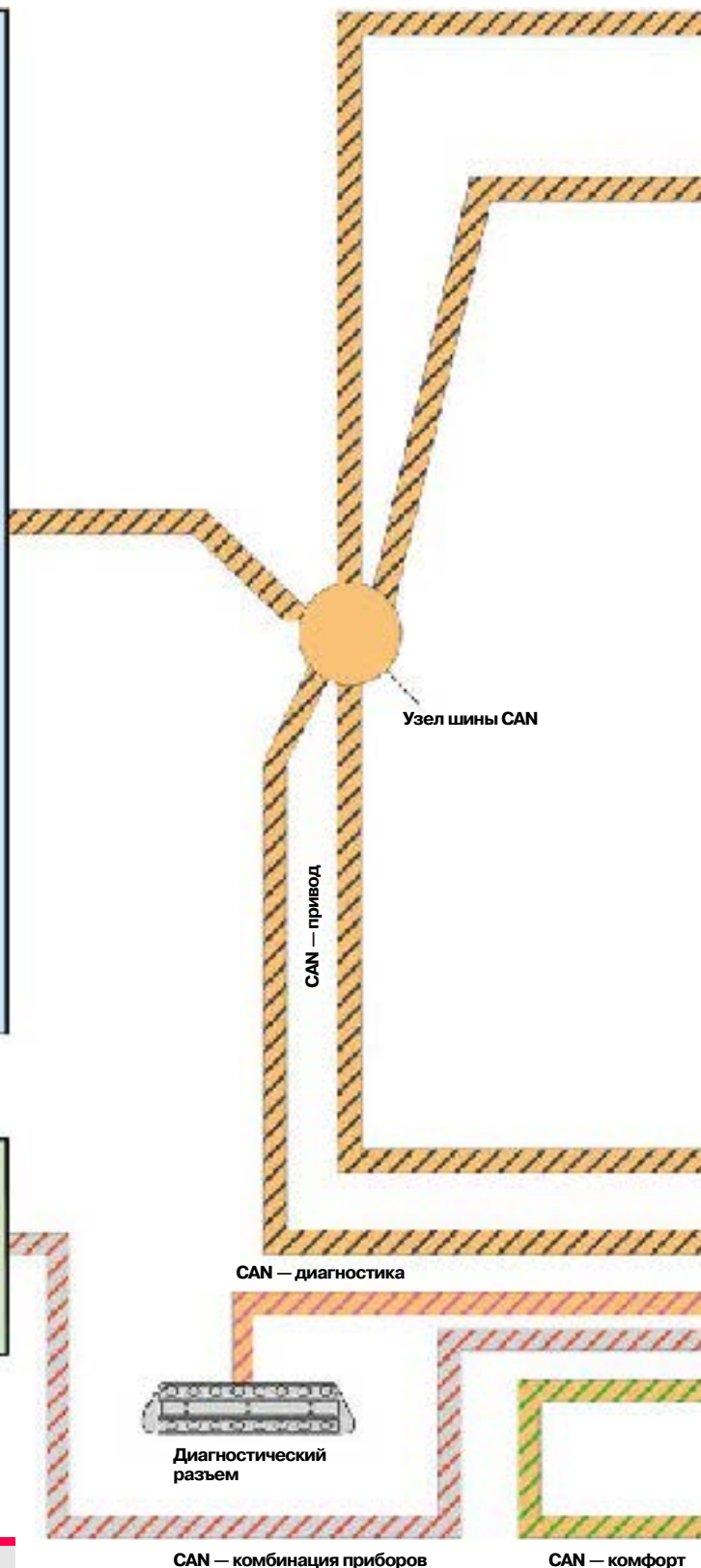
Обмен информацией по шине CAN в Audi A3 04 модельного года

J217 – блок управления автоматической коробки передач

- Состояние системы
- Занесение ошибок в память неисправностей
- Потери крутящего момента в гидротрансформаторе
- Работа системы переключения передач
- Кодировка в блоке управления двигателем
- Передача, включенная в данный момент времени или включаемая передача
- Положение селектора коробки передач
- Показатель сопротивления движению
- Информация об аварийном режиме и самодиагностика
- Состояние OBD
- Состояние памяти неисправностей
- Номинальное значение числа оборотов на холостом ходу
- Ограничение изменения крутящего момента (защита гидротрансформатора и коробки передач)
- Состояние защиты гидротрансформатора и коробки передач
- Индикация включенной передачи
- Воздействие на номинальный крутящий момент двигателя и на коробку передач
- Включенная передача
- Индикация режима ожидания CAN-Sleep
- Режим работы муфты блокировки гидротрансформатора
- Самодиагностика/измеряемые величины

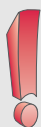
J285 – блок управления комбинации приборов

- Расстояние, проходимое шиной за один оборот



Указание

Обмен информацией по шине CAN в Audi A3 04 модельного года (информация, относящаяся к коробке передач)



= Информация, поступающая от блока управления коробки передач



= Информация, поступающая на блок управления коробки передач

J220 — блок управления Motronic

- Положение педали акселератора
- Режим Kick-down
- Значение крутящего момента двигателя (номинальное/действительное)
- Число оборотов двигателя
- Желаемый крутящий момент
- Температура охлаждающей жидкости
- Стоп-сигнал/Выключатель на педали тормоза
- Управление климатической установкой
- Состояние GRA
- Информация о высоте
- Состояние системы
- Кодировка
- Кодировка блока управления коробкой передач
- Управление климатической установкой

J104 — блок управления ESP

- Поперечное ускорение
- Включение системы ESP
- Воздействие на ASR
- Скорости вращения колес (левое переднее колесо, правое переднее колесо, левое заднее колесо, правое заднее колесо)
- Состояние системы

J527 — блок управления рулевой колонки

Блок управления J527 является ведущим в шине LIN по отношению к блоку управления J453

G85 — датчик угла поворота рулевого колеса

- Угол поворота рулевого колеса
- Скорость изменения угла поворота рулевого колеса
- Состояние системы

J533 — Диагностический интерфейс шины данных

- Пробег
- Время, дата
- Подтверждение режима ожидания CAN

J519 — блок управления бортовой сети

Состояние и распознавание контактов 15, 15 NL, P, S, X

J453 — блок управления многофункционального рулевого колеса

- Состояние режима tiptronic
- Сигнал tiptronic +
- Сигнал tiptronic –

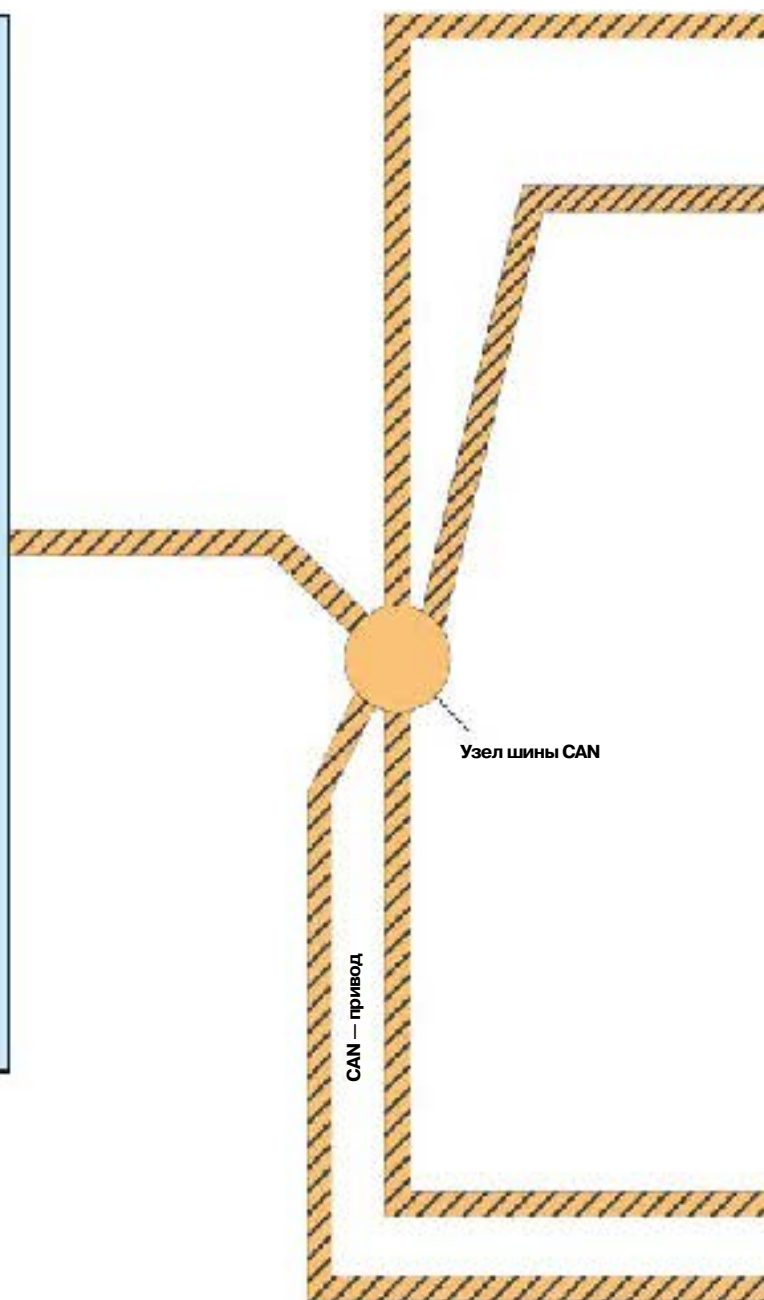
Шина LIN

Узел шины CAN

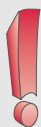
Обмен информацией по шине CAN в Audi TT

J217 — блок управления автоматической коробки передач

- Состояние системы
- Занесение ошибок в память неисправностей
- Потери крутящего момента в гидротрансформаторе
- Работа системы переключения передач
- Кодировка в блоке управления двигателем
- Передача, включенная в данный момент времени или включаемая передача
- Положение селектора коробки передач
- Показатель сопротивления движению
- Информация об аварийном режиме и самодиагностика
- Состояние OBD
- Состояние памяти неисправностей
- Номинальное значение числа оборотов на холостом ходу
- Ограничение изменения крутящего момента (защита гидротрансформатора и коробки передач)
- Состояние защиты гидротрансформатора и коробки передач
- Индикация включенной передачи
- Воздействие на номинальный крутящий момент двигателя и на коробку передач
- Включенная передача
- Индикация режима ожидания CAN-Sleep
- Режим работы муфты блокировки гидротрансформатора
- Самодиагностика/измеряемые величины



Указание



Обмен информацией по шине CAN в Audi TT (информация, относящаяся к коробке передач)

J220 — блок управления Motronic

- Положение педали акселератора
- Режим Kick-down
- Значение крутящего момента двигателя (номинальное/действительное)
- Число оборотов двигателя
- Желаемый крутящий момент
- Температура охлаждающей жидкости
- Стоп-сигнал/Выключатель на педали тормоза
- Управление климатической установкой
- Состояние GRA
- Информация о высоте
- Состояние системы
- Кодировка
- Кодировка блока управления коробки передач
- Управление климатической установкой

J104 — блок управления ESP

- Поперечное ускорение
- Включение системы ESP
- Воздействие на ASR
- Скорости вращения колес (левое переднее колесо, правое переднее колесо, левое заднее колесо, правое заднее колесо)
- Состояние системы

G85 — датчик угла поворота рулевого колеса

- Угол поворота рулевого колеса
- Скорость изменения угла поворота рулевого колеса
- Состояние системы

J285 — блок управления панели приборов

- Расстояние, проходимое шиной за один оборот

291_095



= Информация, поступающая от блока управления коробки передач



= Информация, поступающая на блок управления коробки передач

Распределительные функции в Audi A3 04 модельного года

Блокировка стартера, включение фонарей заднего хода

На Audi A3 04 модельного года управление блокировкой стартера (контактом 50) и фонарями заднего хода производится блоком управления бортовой сети J519.

Сигнал индикации положений P и N (соединение с массой), служащий для управления контактом 50, подается от многофункционального переключателя F125 на блок управления J519 по отдельному проводу.

Блок управления J519 управляет реле J682, которое служит для управления контактом 50. См. электрическую схему на стр. 42.

Информация о включении задней передачи вначале подается на блок управления автоматической коробкой передач J217 от переключателя F125. Блок управления J217 передает эту информацию на шину CAN-привод. С помощью диагностического интерфейса для шины данных J533 информация по шине CAN-комфорт поступает на блок управления J519, который управляет включением света заднего хода (см. электрическую схему).

Замечание



Более подробная информация о блоке управления J519 содержится в программе самообучения 312 на стр. 12.

Динамическая программа переключения передач DSP

Современная автоматическая коробка передач 09G использует динамическую программу переключения передач DSP последнего поколения.

При этом оцениваются режим движения, например, сопротивление движению (например, при движении в горах), профиль дороги (например, поворот) и манера управления автомобилем.

Основные параметры, используемые для расчета моментов переключения передач, по сравнению с автоматическими коробками передач более ранних выпусков существенно не изменились. Благодаря объединению в сеть системы управления коробкой передач и других систем автомобиля, в частности двигателя, электронной системы курсовой устойчивости ESP или датчика угла поворота рулевого колеса, система управления коробкой передач располагает теперь большим количеством разнообразной информации, что помогает еще лучше оценивать текущий режим движения автомобиля.

Замечание



Краткий обзор основных функций программы DSP содержится в программе самообучения 284 на стр. 36.

Алгоритм переключения передач в режиме tiptronic

- автоматическое переключение на более высокую передачу при достижении максимально допустимого числа оборотов двигателя
- автоматическое переключение на более низкую передачу при достижении минимально допустимого числа оборотов двигателя
- принудительное включение более низкой передачи (Kick-down)
- трогание с места на 2-й передаче путем выбора 2-й передачи перед началом движения ¹⁾
- предотвращение включения более высокой или низкой передачи ²⁾

- ¹⁾ Обычно трогание с места производится на 1-й передаче. **Трогание с места на 2-й передаче** возможно при включении второй передачи еще перед началом движения (в режиме tiptronic с помощью кнопочных селекторов на рулевом колесе или рычага селектора). Это помогает облегчить трогание с места при низком коэффициенте сцепления шин с дорожным покрытием, например, на зимней дороге.
- ²⁾ Кроме возможности ручного управления процессом переключения передач, режим tiptronic необходим и для торможения двигателем. Из-за отсутствия положений 4, 3, 2 (новая кулиса селектора коробки передач имеет только положения «D» и «S») предотвратить включение более высокой передачи можно с помощью функции tiptronic (селектор переводится в паз для режима tiptronic).

Спортивная программа «S»

Установив селектор в положение «S», водитель получает в свое распоряжение программу переключения передач, рассчитанную на динамичную манеру езды.

Когда электронный блок управления получает информацию о том, что селектор находится в положении «S», характеристика переключения передач смещается в сторону более высоких чисел оборотов двигателя. Это приводит к повышению динамических характеристик автомобиля.

При переводе селектора в положение «S» программа DSP обеспечивает также адаптацию режима переключения передач в зависимости от манеры управления автомобилем и дорожной ситуации.

Программу «S» отличают следующие особенности:

- Если селектор переводится в положение «S» во время движения при постоянном положении педали акселератора, происходит переключение на более низкую передачу.
- Для обеспечения более быстрой реакции автомобиля на перемещение педали акселератора по возможности замыкается муфта блокировки гидротрансформатора.
- Так как 6-я передача предназначена для экономичной езды, в режиме «S» она не используется.

Аварийный режим работы коробки передач

Если при движении автомобиля на 1–3 передаче появились такие ошибки, которые привели к переходу коробки передач в аварийный режим работы, то результатом этого всегда будет включение 3-ей передачи.

Если в коробке передач уже была включена 4-я, 5-я или 6-я передача, то она будет использоваться до тех пор, пока селектор не будет переведен в положение «N» или не будет выключен двигатель.

При повторном начале движения и новом запуске двигателя, когда селектор находится в положениях «D» или «S», всегда включается 3-я передача.

Остается возможность использования задней передачи (ее блокировка не задействована).

В гидравлической системе поддерживается максимальное системное давление, благодаря чему элементы управления работают с максимальным переключающим давлением. Результатом этого будут жесткие толчки при включении передач.

Муфта блокировки гидротрансформатора остается разблокированной.



291_093

Замечание

Более подробная информация содержится в программе самообучения 284 на стр. 34.



Буксировка

При буксировке автомобиля масляный насос коробки передач не работает, из-за чего смазка вращающихся деталей не производится.

Для предотвращения тяжелых повреждений коробки передач при буксировке автомобиля необходимо соблюдать следующие правила:

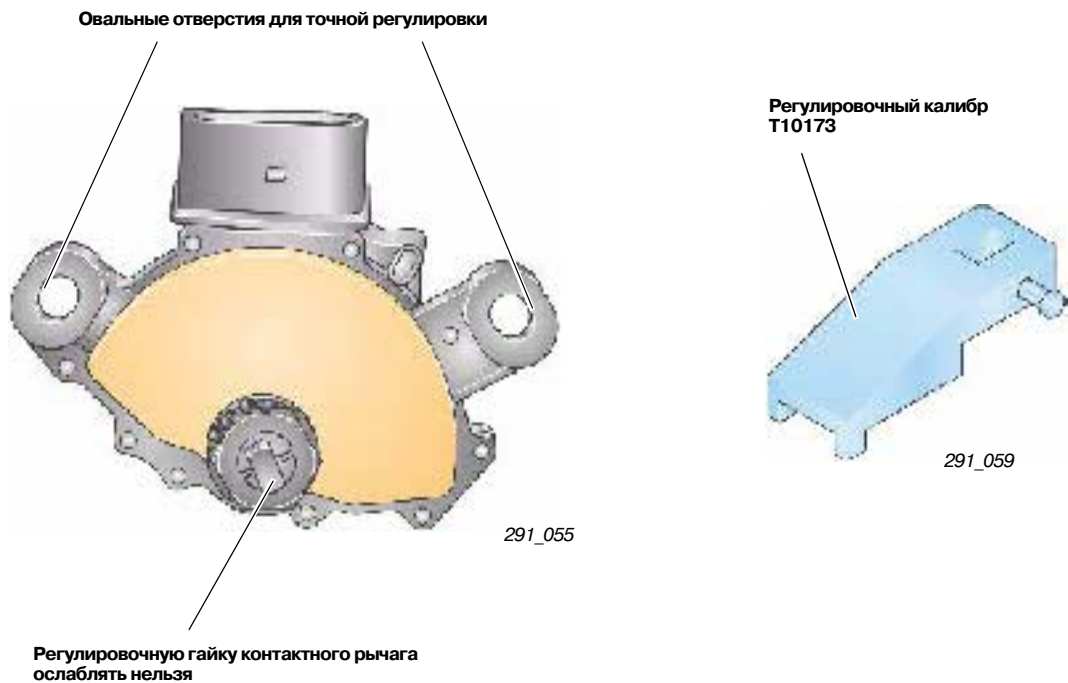
- Селектор коробки передач должен находиться в положении «N».
- Скорость автомобиля при буксировке не должна превышать 50 км/ч.
- Максимальное расстояние буксировки не должно превышать 50 км.

Использование буксировки для запуска двигателя (например, при разряженной аккумуляторной батарее) невозможно.

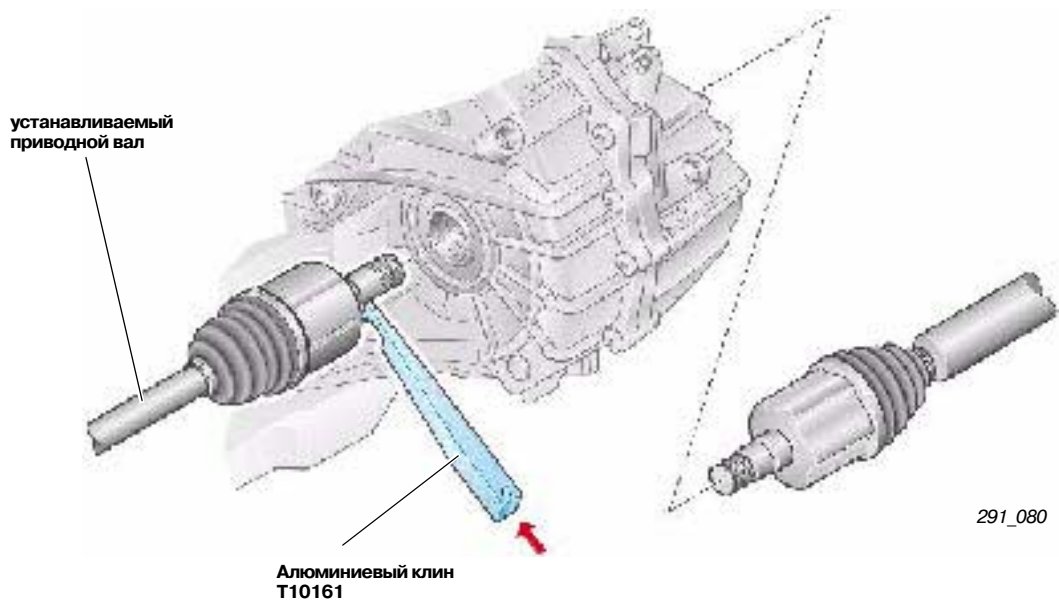
Если аккумуляторная батарея отсоединена или разряжена, для перемещения селектора из положения «P» в положение «N» необходимо задействовать устройство аварийной разблокировки селектора (см. стр. 10).

Специальные приспособления

Регулировка многофункционального переключателя F125

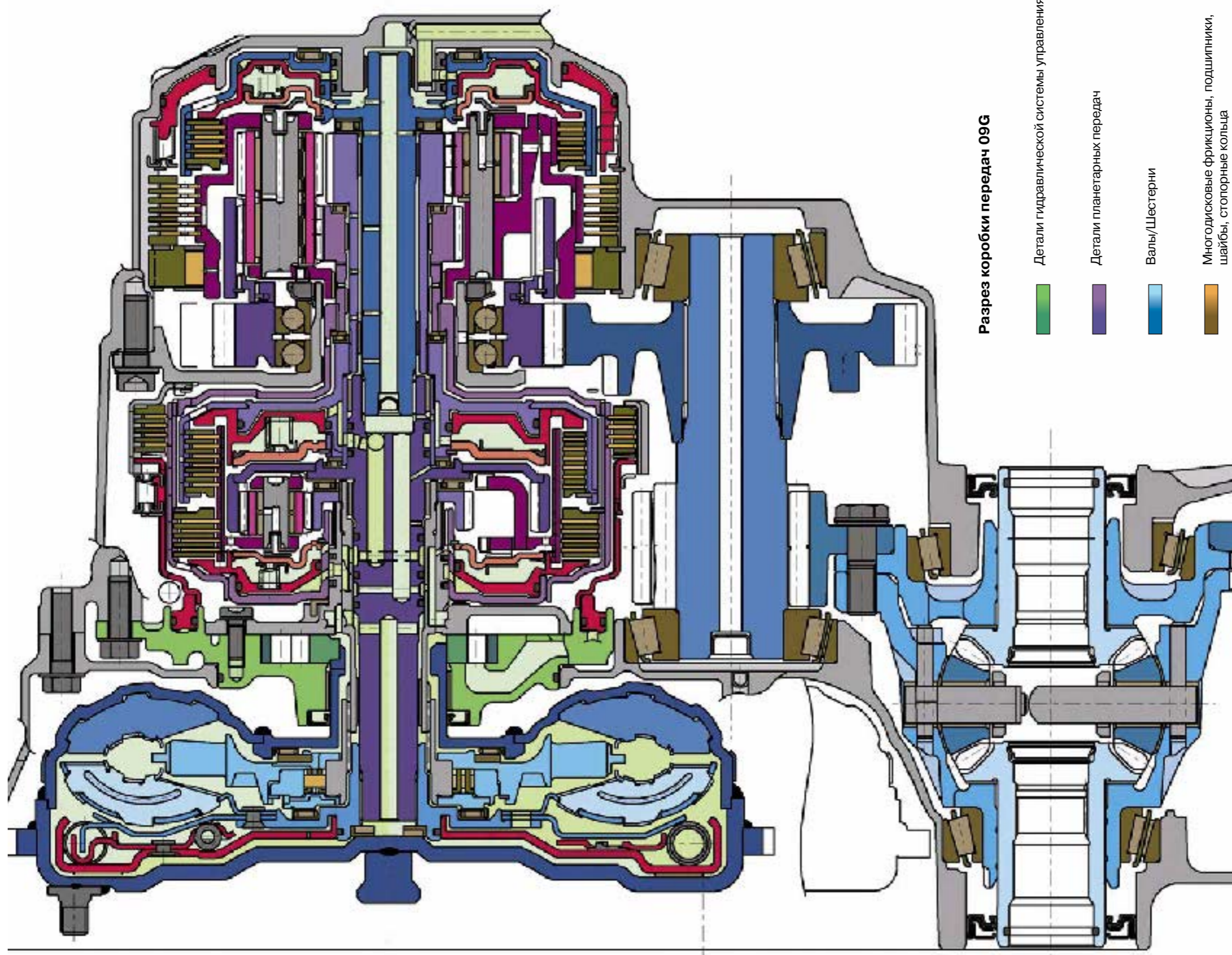


Снятие приводных валов



Термины

- Коэффициент «i»** Буква «i» используется в формулах для обозначения передаточных чисел. Коэффициент «i» объединяет в себе все постоянные передаточные числа механизмов коробки передач. В данном случае это промежуточный привод и главная передача. Коэффициент «i» облегчает расчет общего передаточного числа трансмиссии.
- Диапазон передаточных чисел** Понятие «диапазон передаточных чисел» по отношению к коробке передач означает общий диапазон передаточных чисел коробки передач. Численно диапазон передаточных чисел соответствует отношению передаточных чисел 1-й и 6-й (повышающей) передач. Для определения диапазона передаточных чисел необходимо разделить передаточное число первой передачи на передаточное число повышающей (в данном случае шестой) передачи.
- Пример расчета для коробки передач 09G:
- Передаточное число (i) 1-й передачи — 4,148
Передаточное число (i) = 6-й передачи — $0,686 \cdot 4,148 : 0,686 = 6,05$ (значение округлено)
- Широкий диапазон передаточных чисел имеет следующие преимущества: Кроме высокого передаточного числа при трогании с места (необходимого для большого тягового усилия), можно реализовать низкое конечное передаточное число. Это приводит к уменьшению числа оборотов двигателя, что, в свою очередь, делает возможным снижение уровня шумов и уменьшение расхода топлива.
- Широкий диапазон передаточных чисел предполагает наличие соответствующего количества передач, чтобы при переключении с одной передачи на другую разница числа оборотов двигателя была бы не очень большой. При переключении передач число оборотов двигателя не должно находиться в области, соответствующей малым значениям крутящего момента — это затруднит быстрый разгон автомобиля.
- Поэтому необходимо иметь коробку с большим количеством передач, а лучше всего — с бесступенчатым изменением передаточных чисел, такую как multitronic.
- Адаптация КП** Адаптация характеристик коробки передач определенного типа для работы с различными вариантами двигателей производится в соответствии со значением крутящего момента и типом силового агрегата путем изменения следующих параметров:
- количество пар дисков во фрикционах и тормозах
 - значение давления жидкости ATF для работы фрикционов и тормозов
 - конструктивное исполнение пар шестерен, планетарных передач (например, четыре сателлита вместо трех), валов и подшипников
 - усилительные элементы на деталях картера
 - передаточные числа главной передачи и промежуточного привода
 - размеры гидротрансформатора
 - характеристики гидротрансформатора (коэффициент преобразования или коэффициент трансформации крутящего момента).
- Передаточные числа отдельных передач остаются, как правило, одинаковыми.



Разрез коробки передач 09G

- Детали гидравлической системы управления
- Детали планетарных передач
- Вали/Шестерни
- Многодисковые фрикционы, подшипники, шайбы, стопорные кольца
- Пластмасса, прокладки, резина, шайбы
- Детали системы переключения передач цилиндры/поршни/подпорные диски
- Корпус, болты, гальвы

